

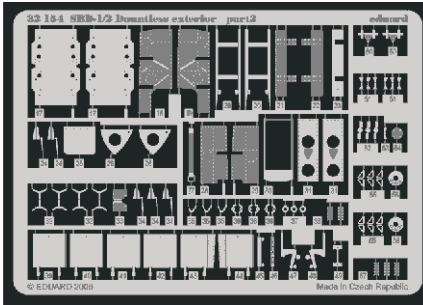
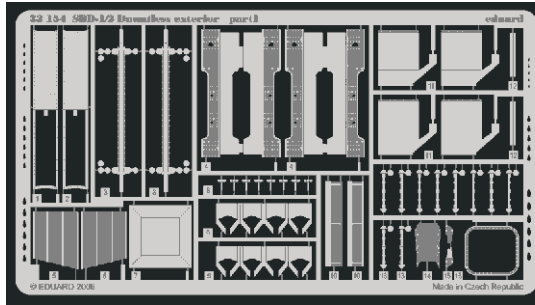


SBD Dauntless exterior

eduard

32 154

1/32 scale detail set for Trumpeter kit • sada detailů pro model 1/32 Trumpeter



- ★ APPLY EXPRESS MASK AND PAINT BEFORE GLUING
POUŽIT EXPRESS MASK NABARVIT PŘED SLEPENÍM
- ☉ SYMMETRICAL ASSEMBLY
SYMETRICKÁ MONTÁŽ
- ☐ REMOVE
ODSTRANIT
- ☐ GRIND
OBROUSIT
- ☐ DRILL HOLE
VRTAT OTVOR
- ↪ BEND
OHNOUT
- ☐ OPTION
VOLBA
- Ⓜ REPLACE
NAHRADIT

■ ORIGINAL KIT PARTS
PŮVODNÍ DÍLY STAVEBNICE

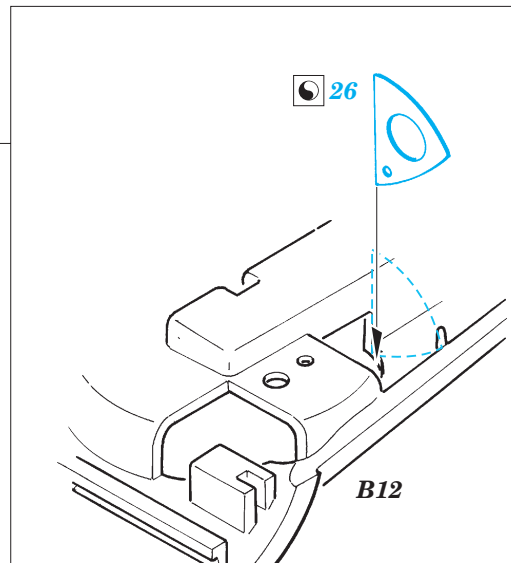
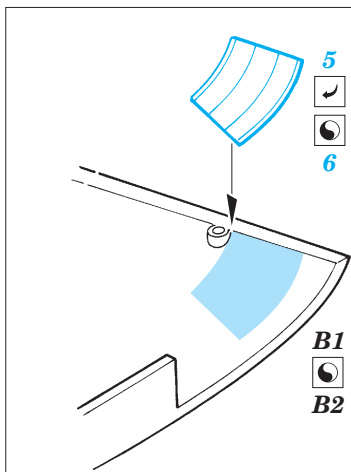
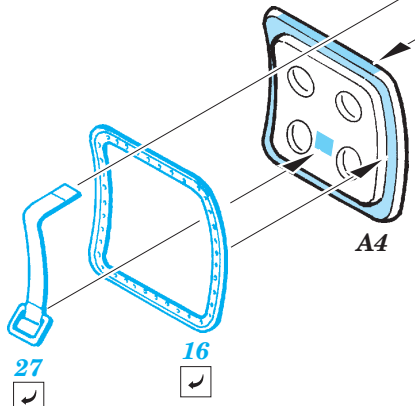
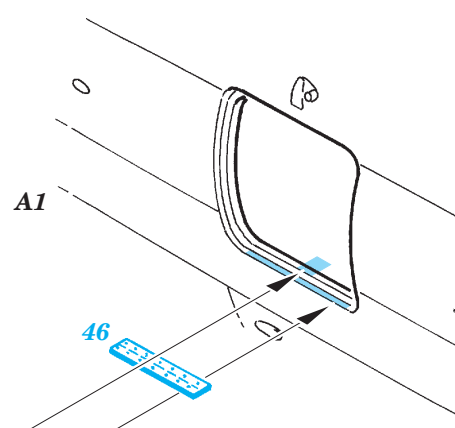
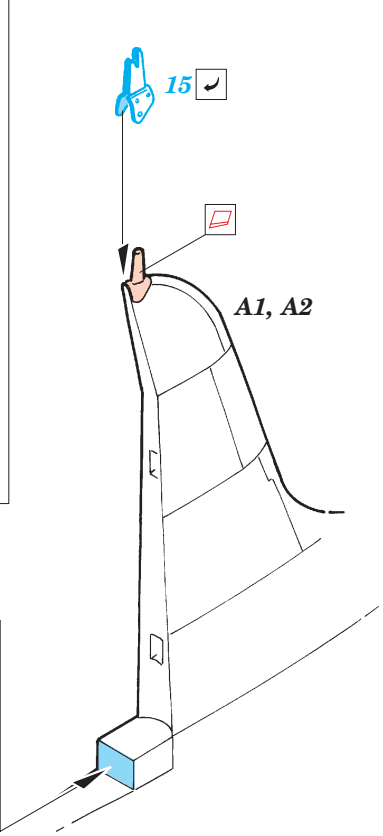
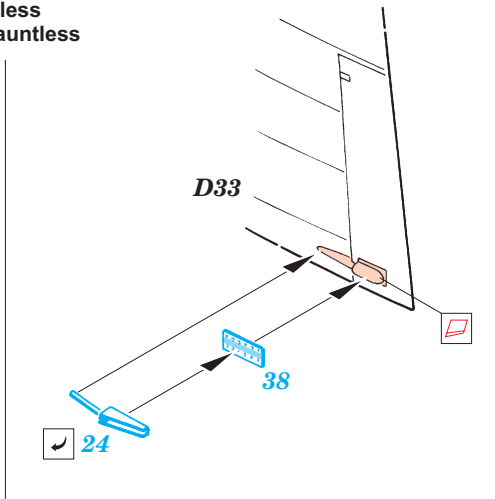
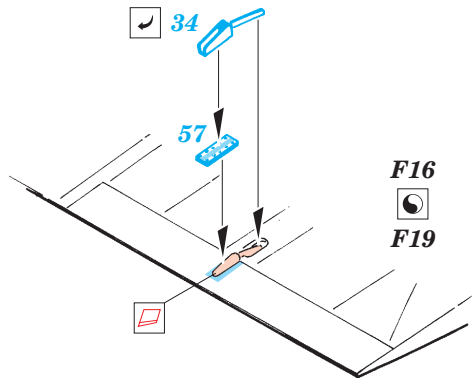
■ PHOTO-ETCHED PARTS
LEPTANÉ DÍLY

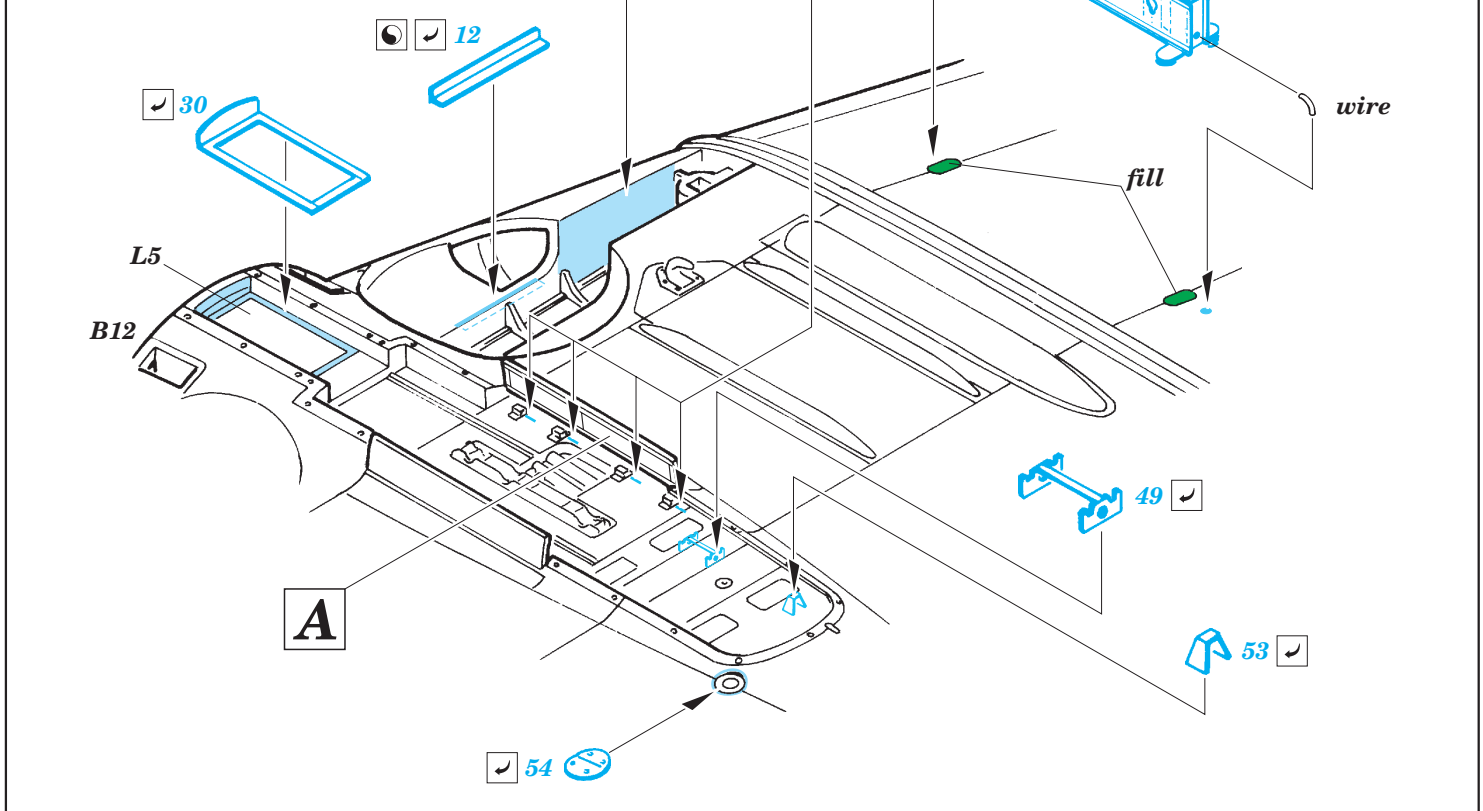
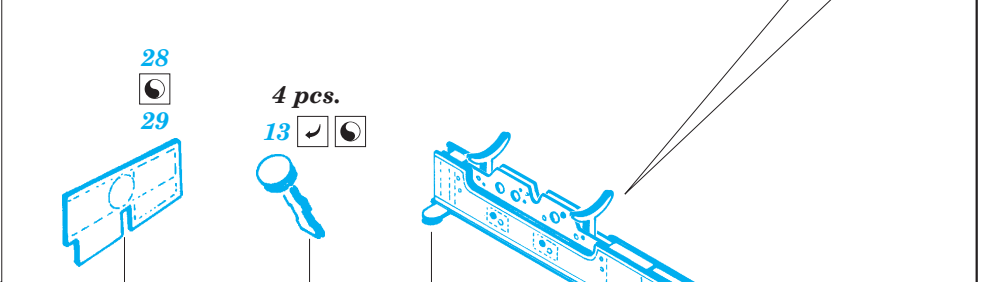
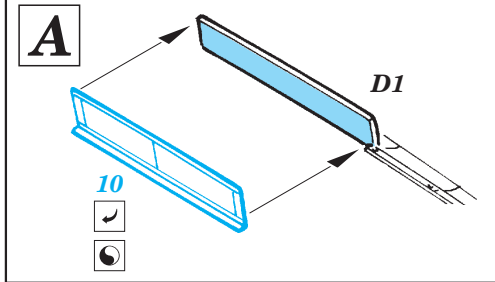
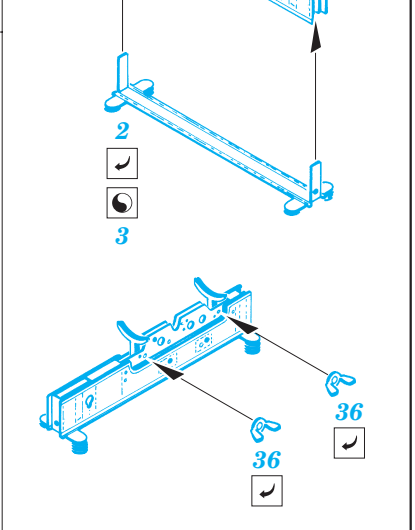
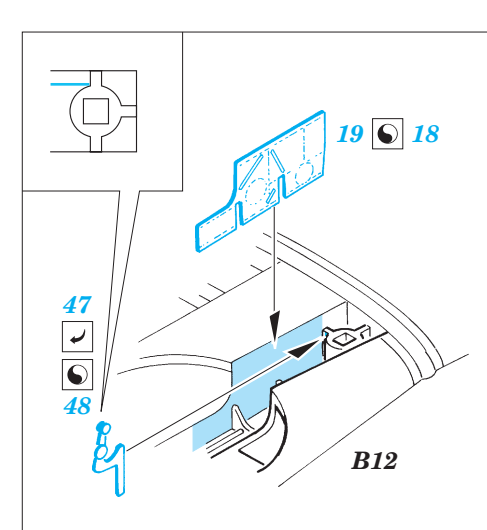
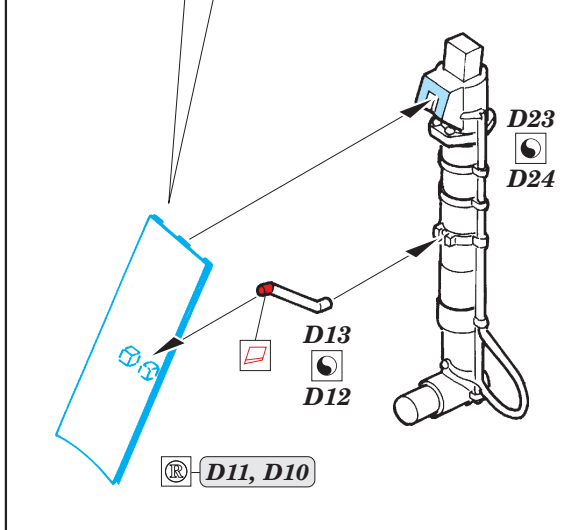
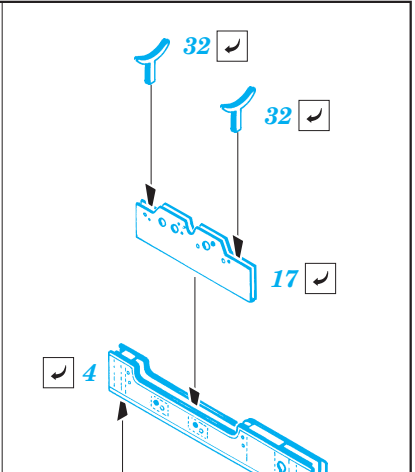
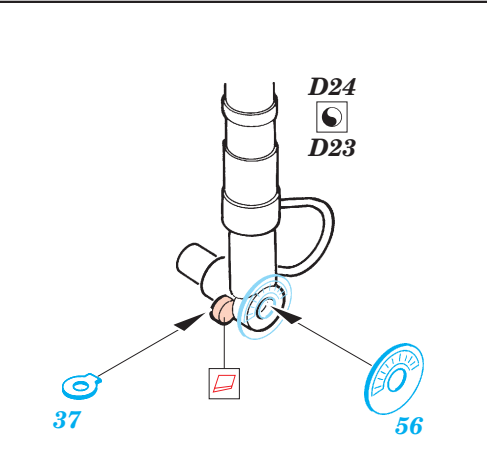
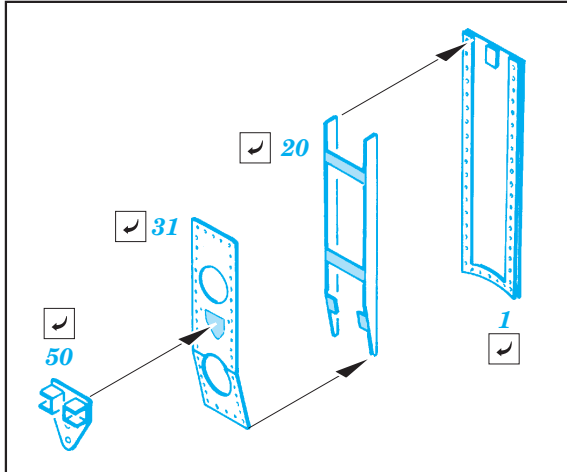
■ PARTS TO BE REMOVED
DÍLY K ODSTRANĚNÍ

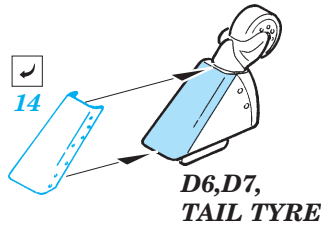
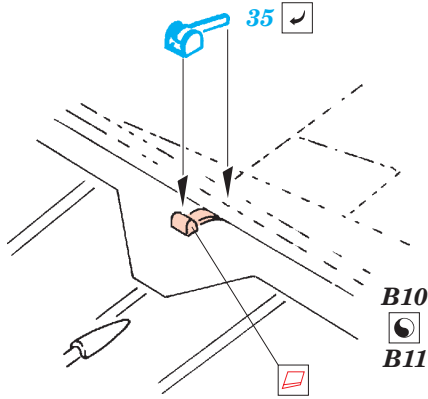
■ FILL
TMELIT

REFERENCES:

Squadron/Signal Publ.: In Action # 1064 - SBD Dauntless
Squadron/Signal Publ.: Walk Around # 5533 - SBD Dauntless
Detail & Scale #48 - SBD Dauntless





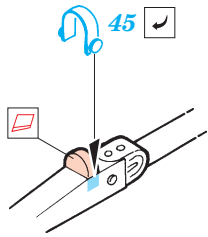
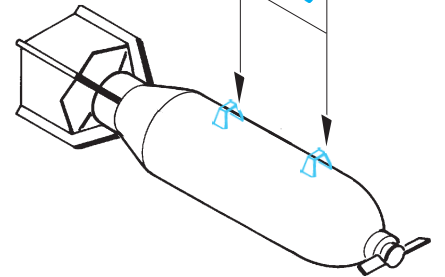
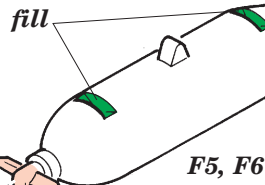


2 pcs.

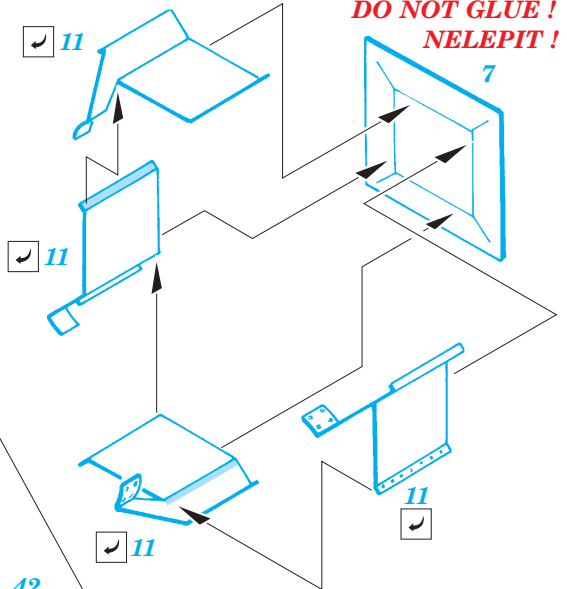
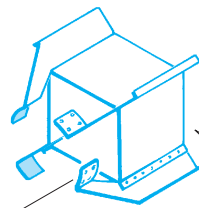
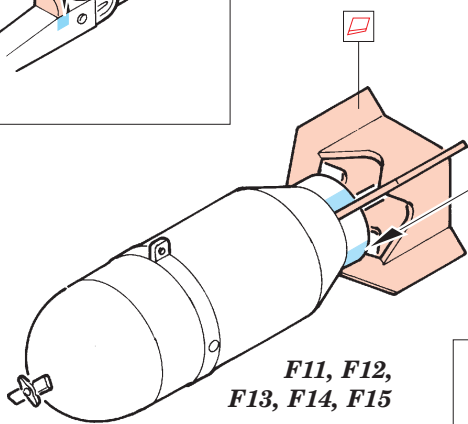
∅ - 3,3mm
l - 1,6mm
plastic

F9, F10

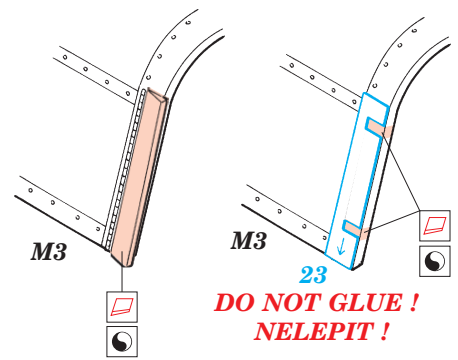
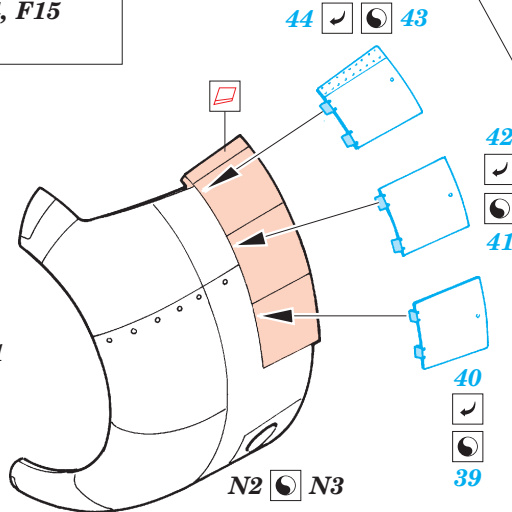
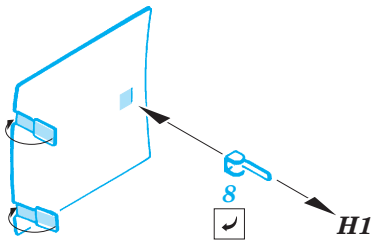
9



**DO NOT GLUE !
NELEPIT !**



39, 40, 41, 42, 43, 44



ball pen

