

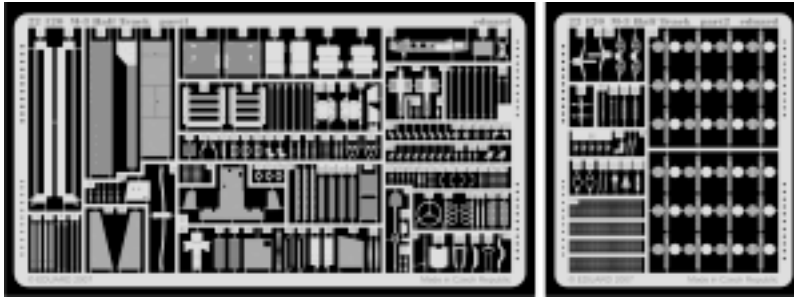


M-3 Half Track

eduard

22 120

1/72 scale detail set for Academy No.13408 • sada detailů pro model 1/72 Academy 13408



Film

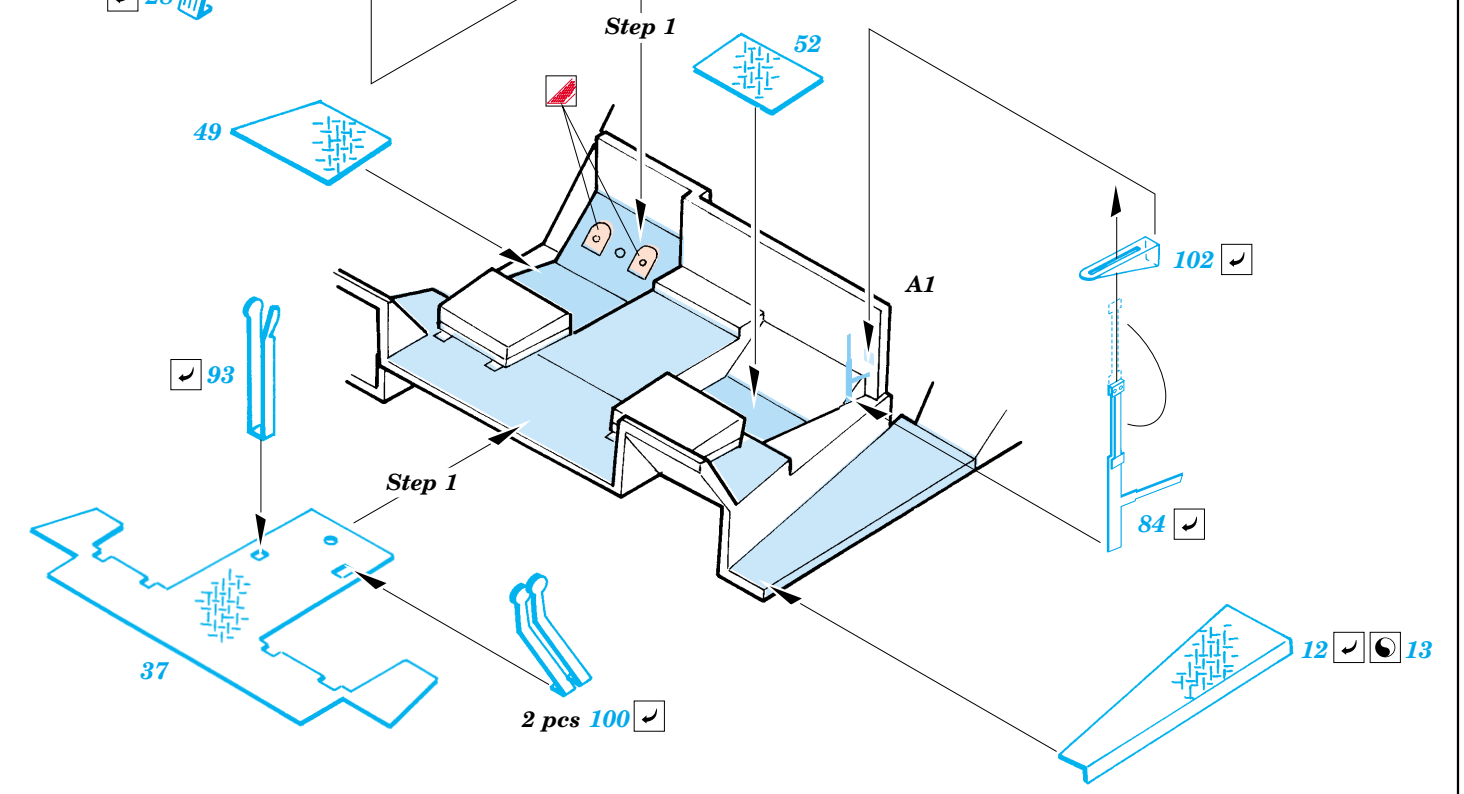
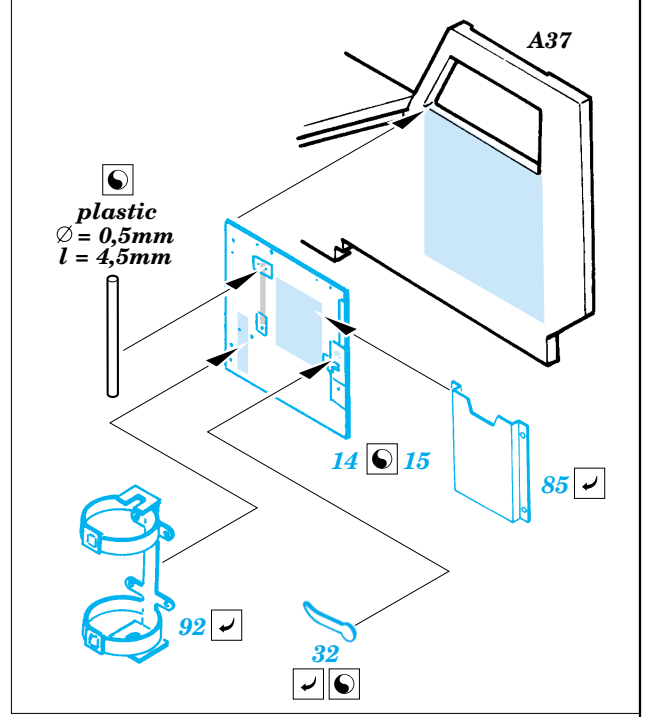
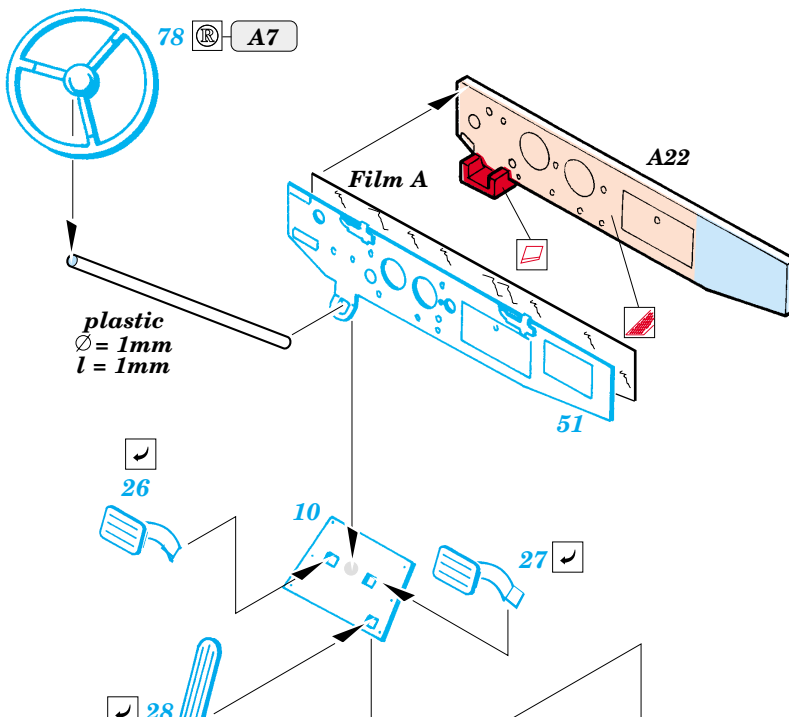
- APPLY EXPRESS MASK AND PAINT BEFORE GLUING
POUŽIT EXPRESS MASK NABARVIT PŘED SLEPENÍM
- SYMETRICAL ASSEMBLY
SYMETRICKÁ MONTÁŽ
- REMOVE
ODSTRANIT
- GRIND
OBROUSIT
- DRILL HOLE
VRTAT OTVOR
- BEND
OHNOUT
- OPTION
VOLBA
- REPLACE
NAHRADIT

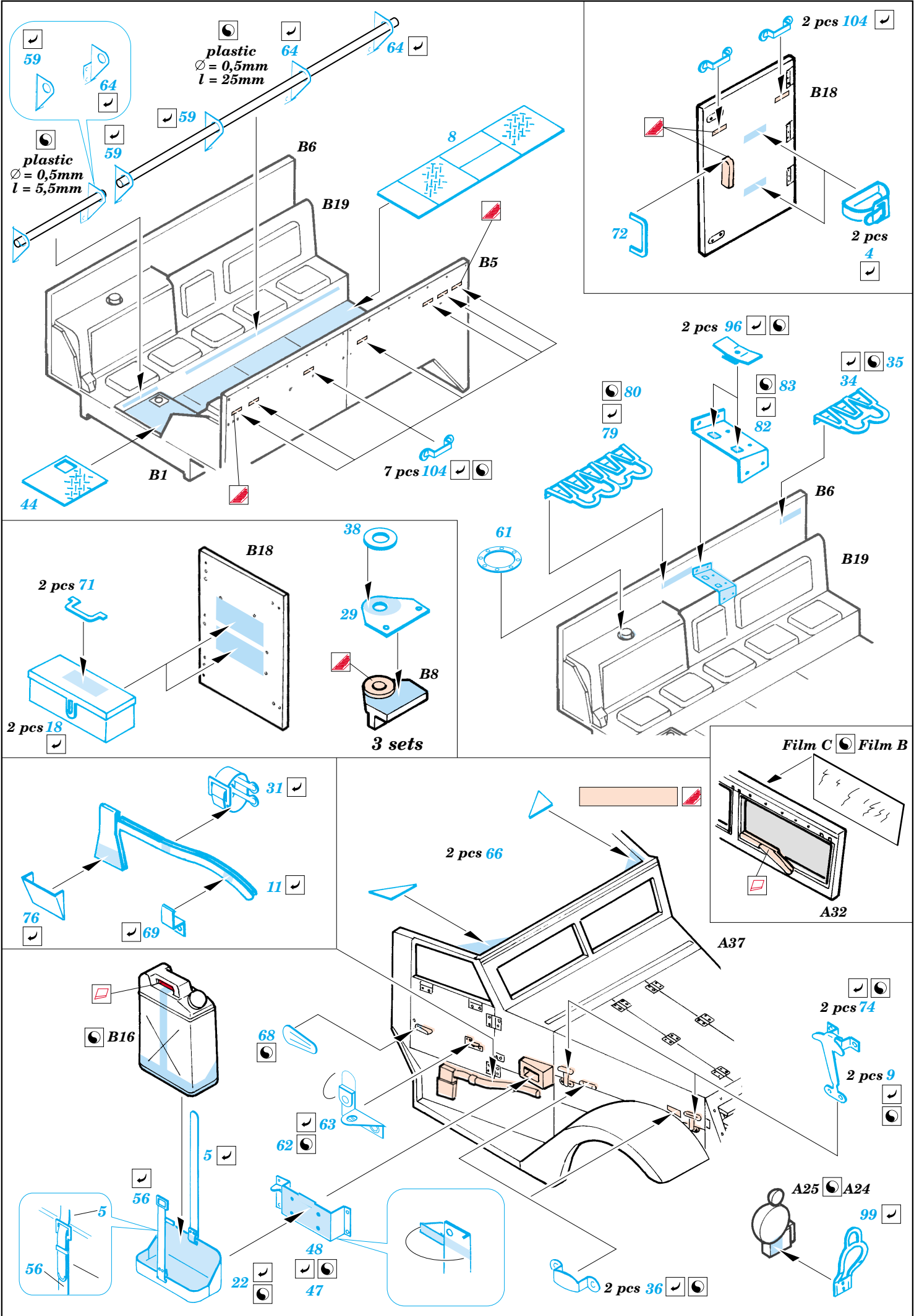
ORIGINAL KIT PARTS
PŮVODNÍ DÍLY STAVEBNICE

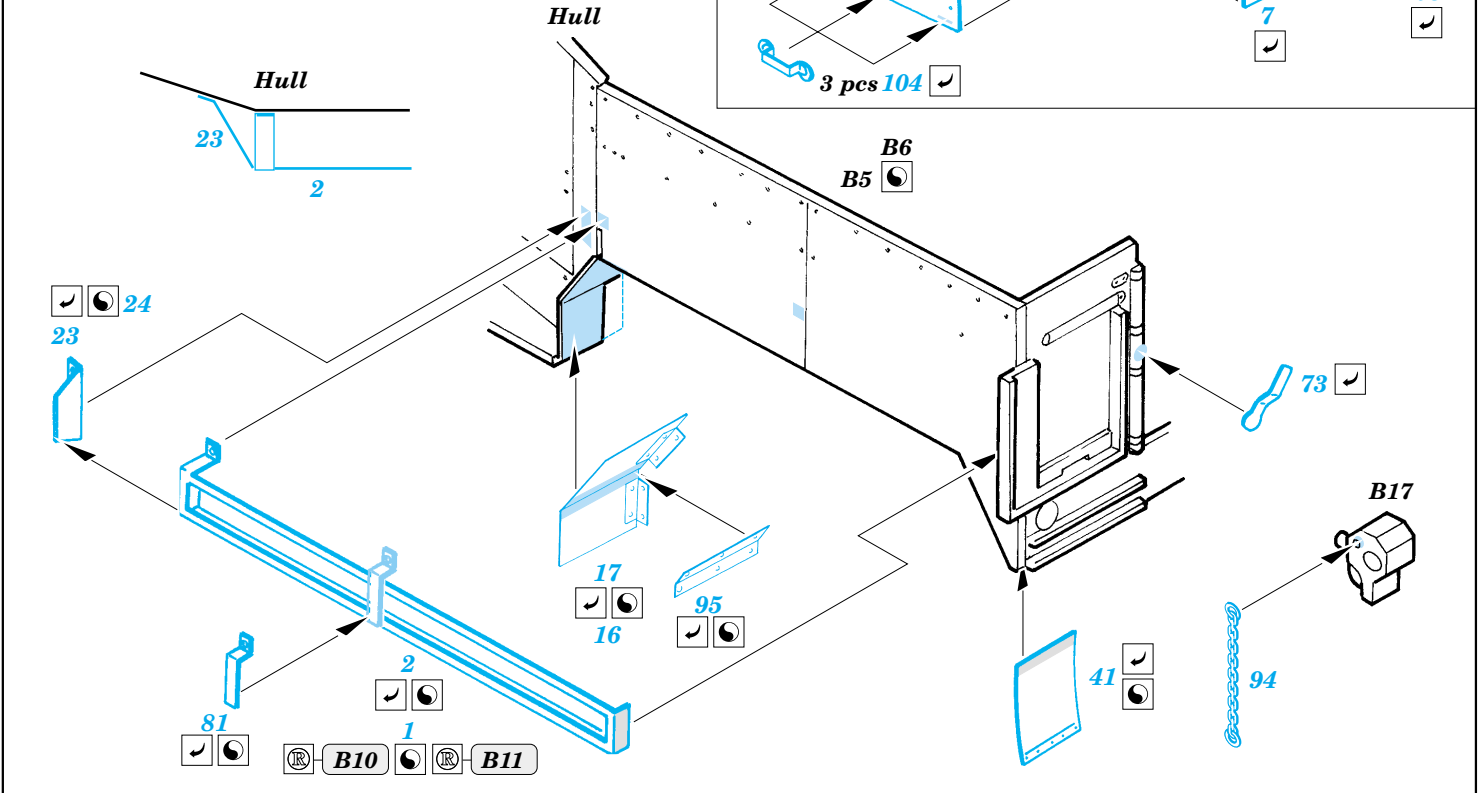
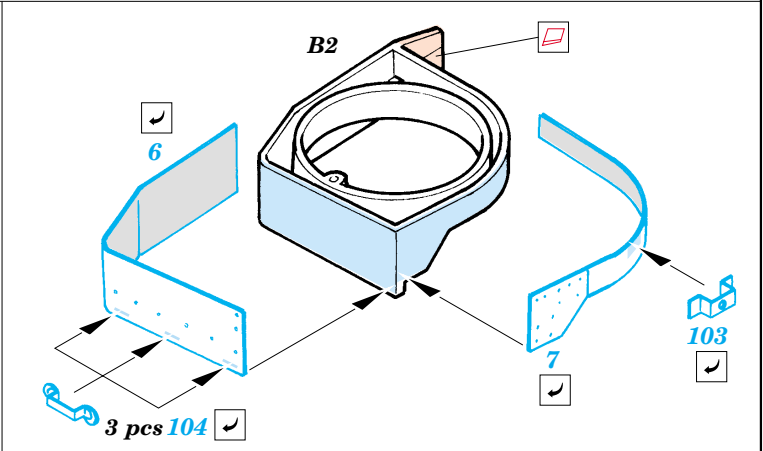
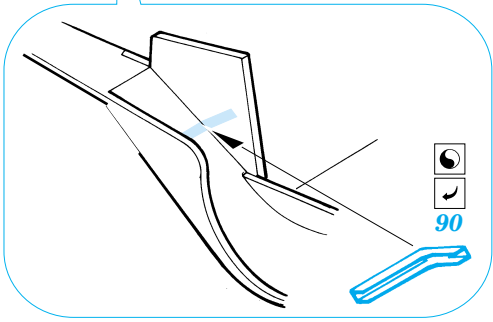
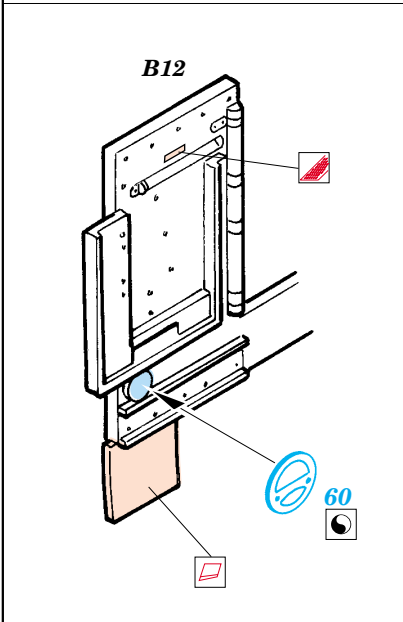
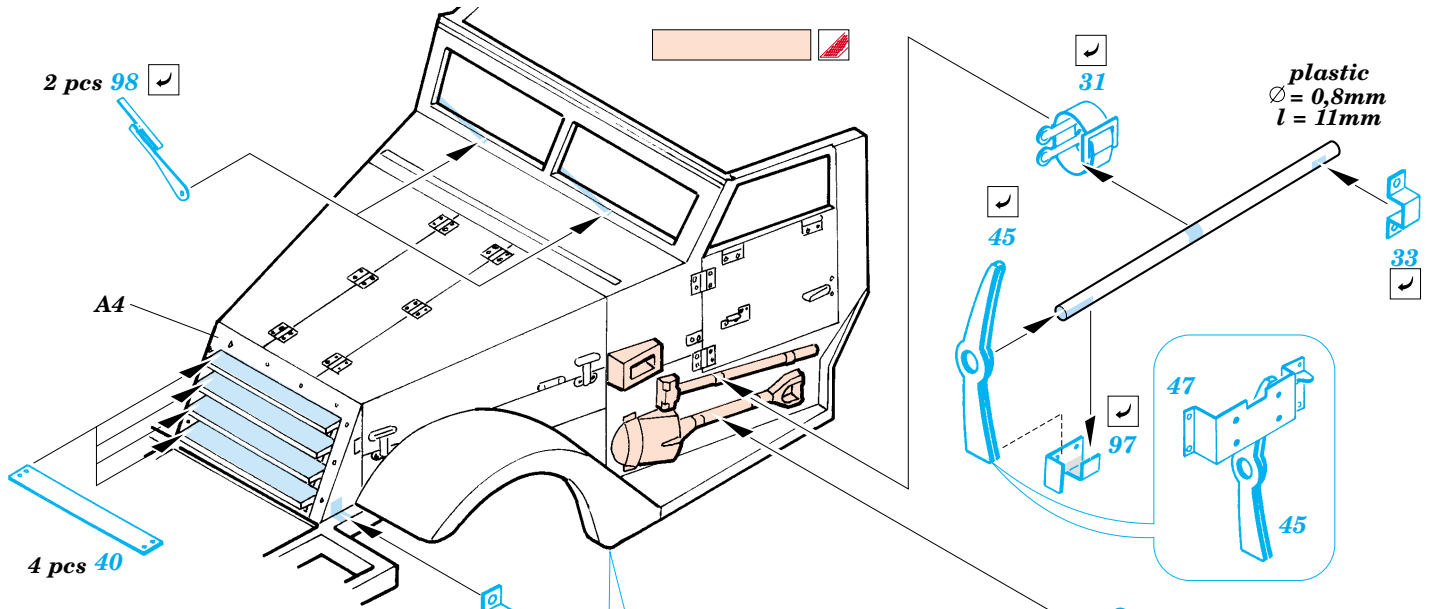
PHOTO-ETCHED PARTS
LEPTANÉ DÍLY

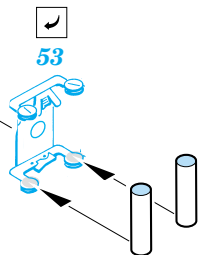
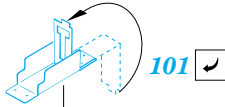
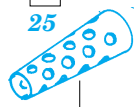
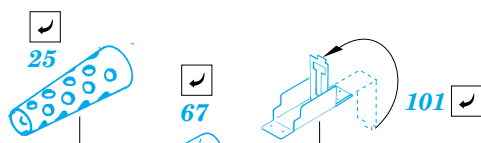
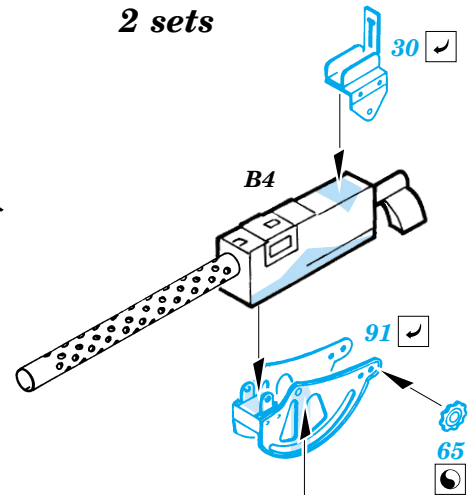
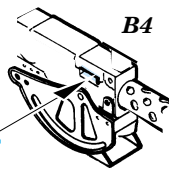
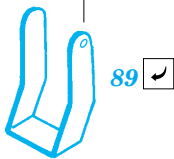
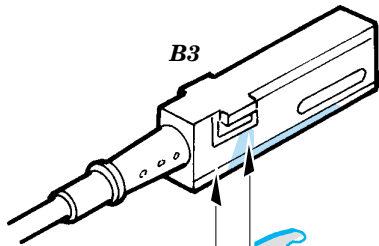
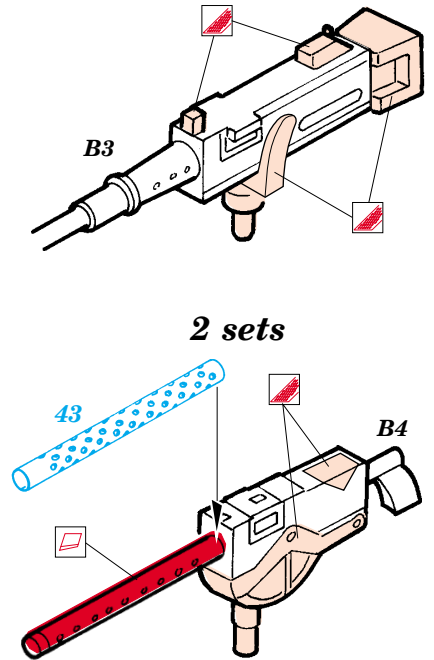
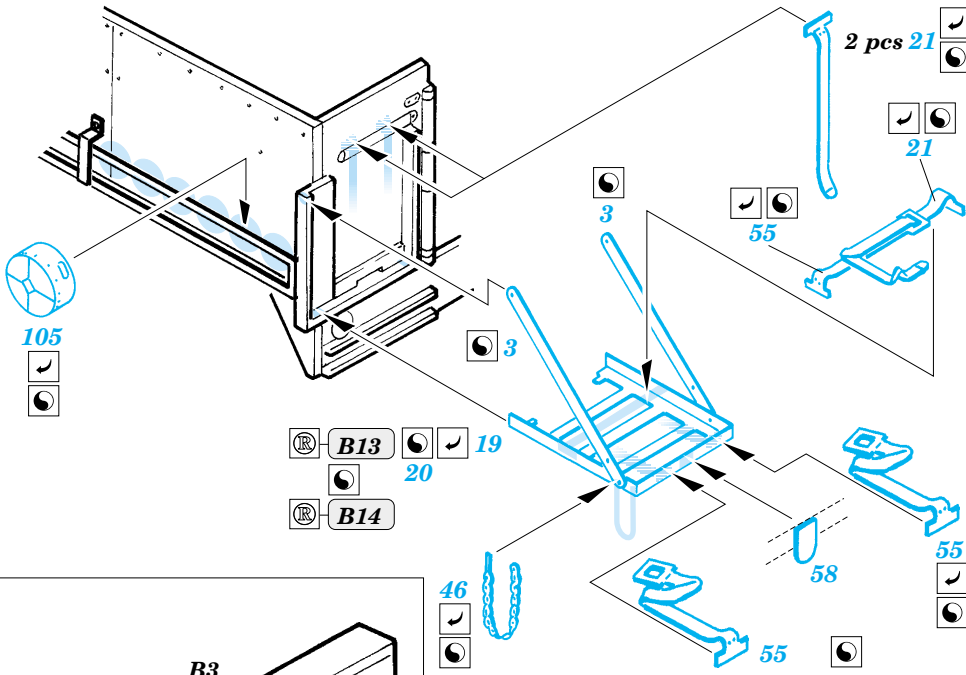
PARTS TO BE REMOVED
DÍLY K ODSTRANĚNÍ

FILL
TMELIT

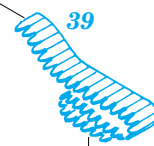
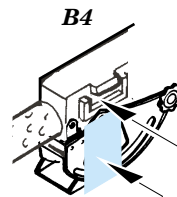
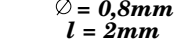




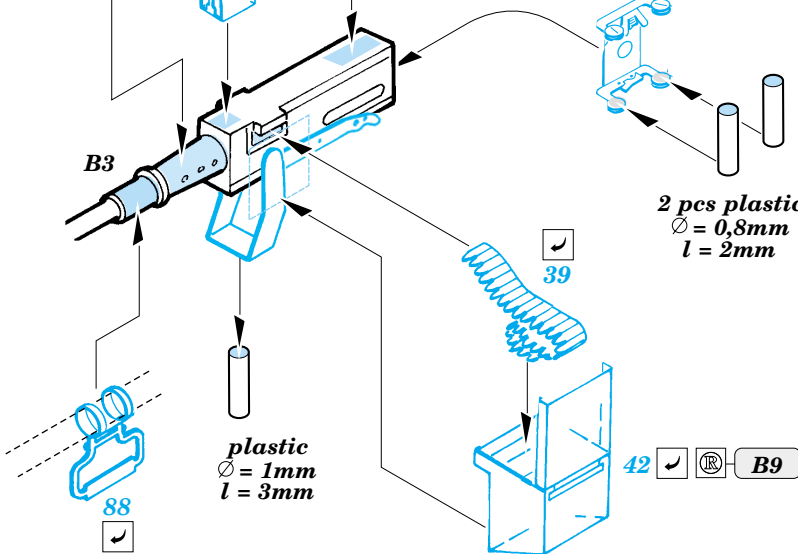
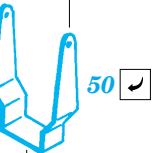




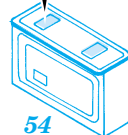
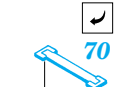
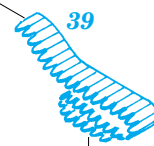
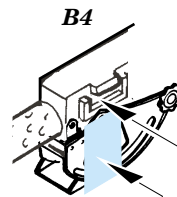
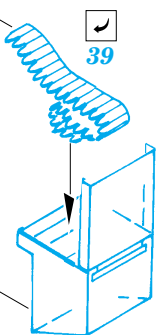
2 pcs plastic
 $\varnothing = 0,8mm$
 $l = 2mm$



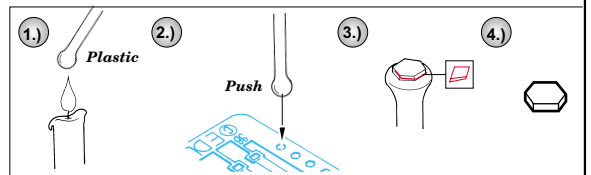
plastic
 $\varnothing = 1mm$
 $l = 3mm$



plastic
 $\varnothing = 1mm$
 $l = 3mm$



References: - Hunnicutt R.P. - HALF-TRACK



For further detail sets look for **eduard** 22 121 Ford GPA and Motorbike WLA/WLC (not included in this set)