

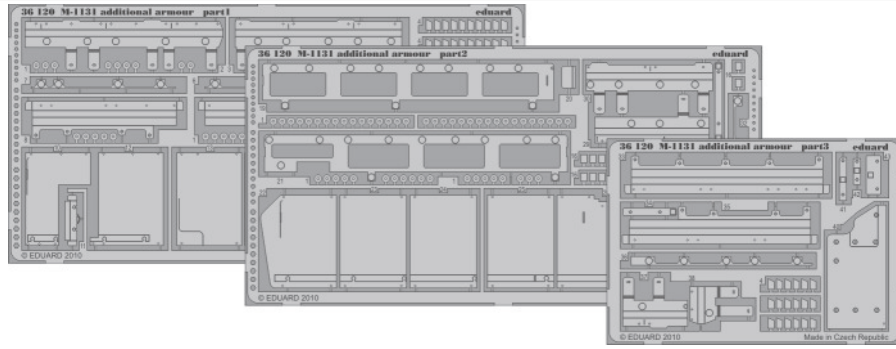


M-1131 additional armour

eduard

36 120

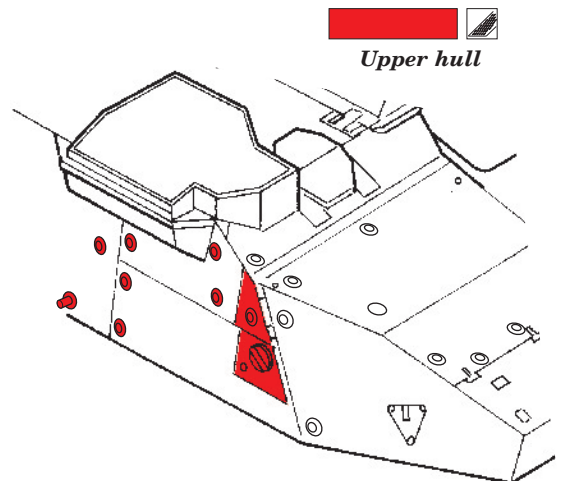
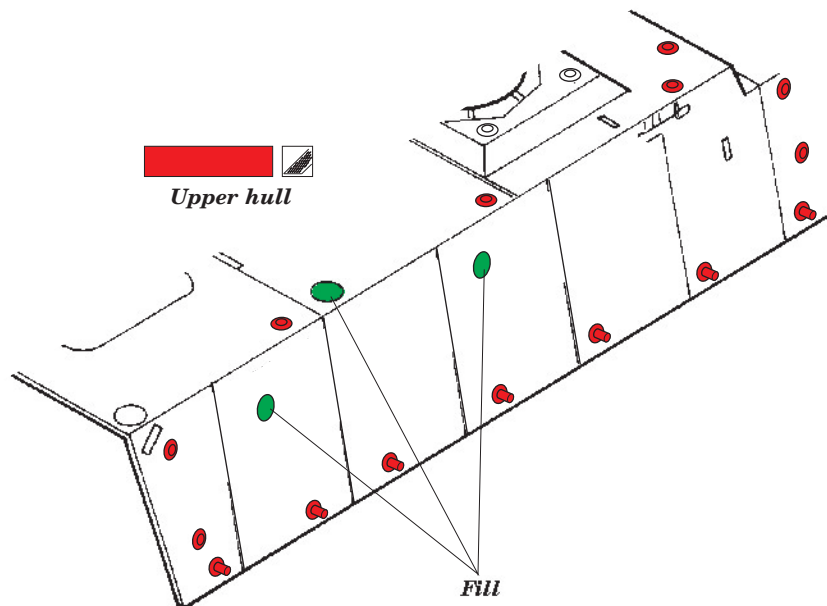
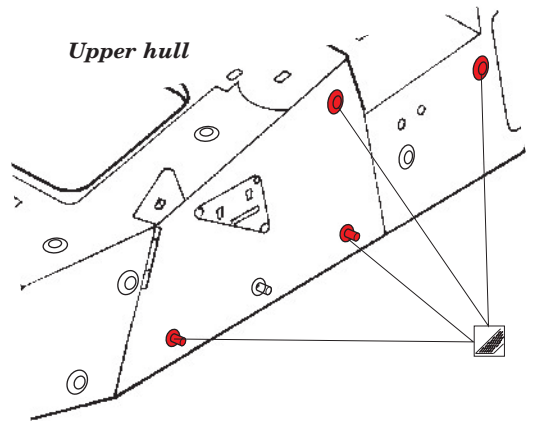
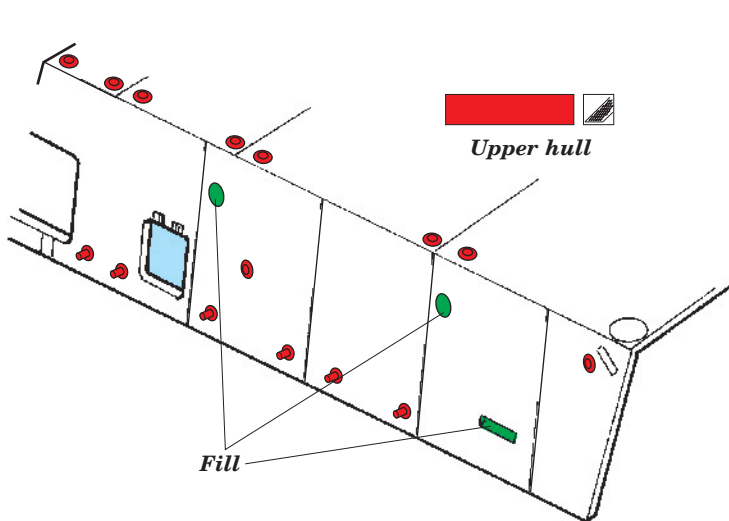
1/35 scale detail set for Trumpeter No.00398 • sada detailů pro model 1/35 Trumpeter 00398

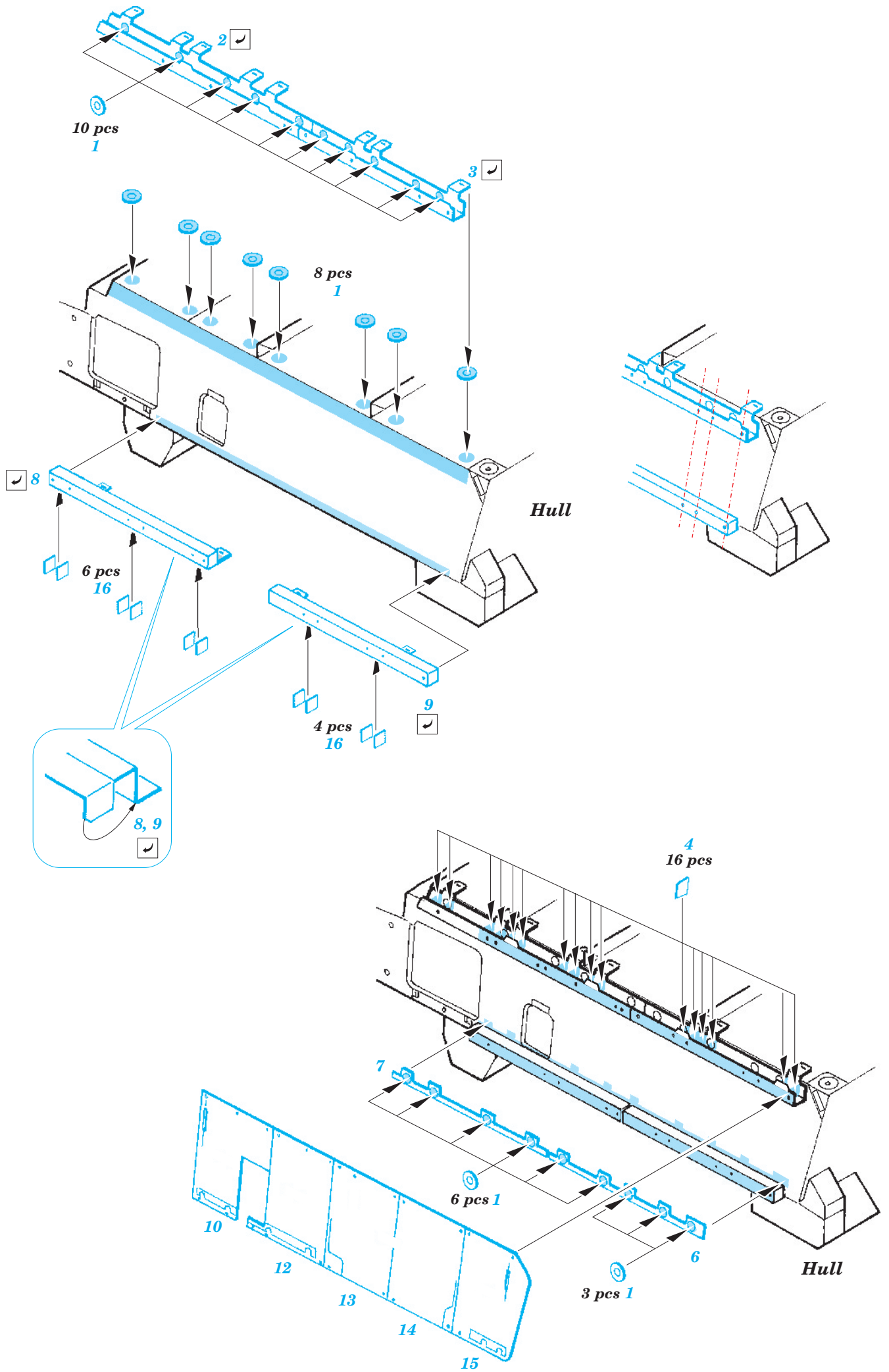


- APPLY EXPRESS MASK AND PAINT BEFORE GLUING
POUŽIT EXPRESS MASK NABARVIT PŘED SLEPENÍM
- SYMMETRICAL ASSEMBLY
SYMETRICKÁ MONTÁŽ
- REMOVE
ODSTRANIT
- GRIND
OBROUSIT
- DRILL HOLE
VRTAT OTVOR
- BEND
OHNOUT
- OPTION
VOLBA
- REPLACE
NAHRADIT

- ORIGINAL KIT PARTS
PŮVODNÍ DÍLY STAVEBNICE
- PHOTO-ETCHED PARTS
LEPTANÉ DÍLY
- PARTS TO BE REMOVED
DÍLY K ODSTRANĚNÍ
- FILL
TMELIT

**For further detail sets look for [eduard 36 132 M-1131 FSV](#),
 36 124 M-1131 mounted rack and belts, 36 129 M-1131 slat armour
 and 36 122 M-1131 storage belts
 (not included in this set)**





A

Photo etched part Eduard 36 132
Correct position for slat armour

