



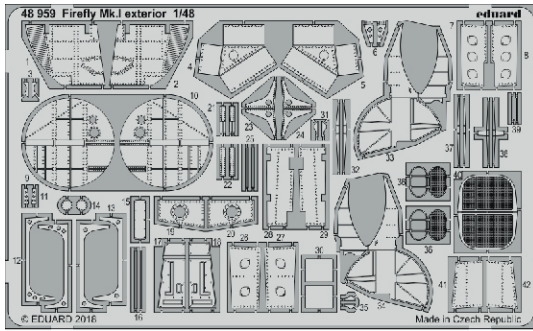
# Firefly Mk.I exterior

eduard

48 959

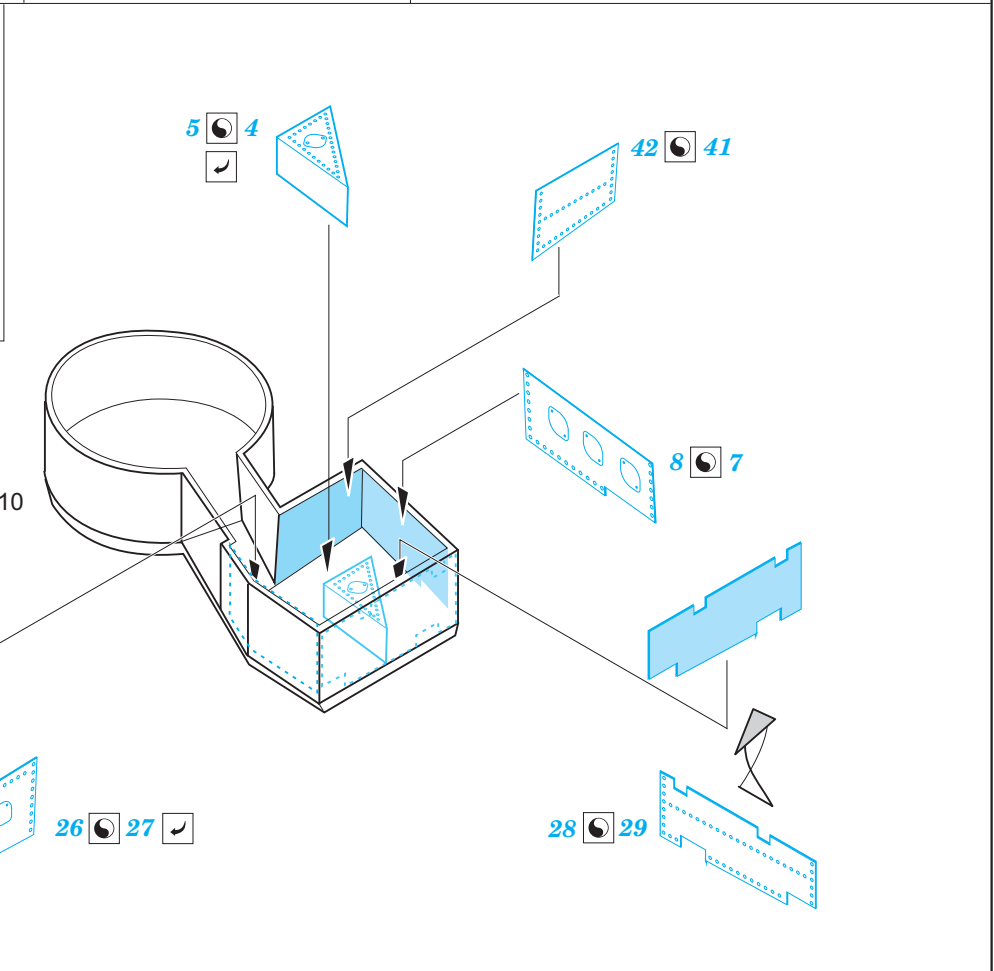
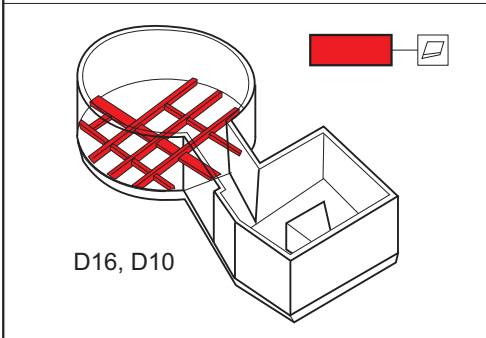
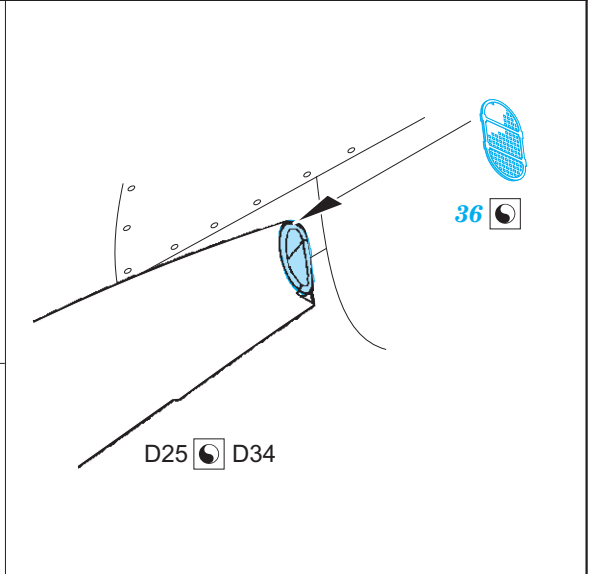
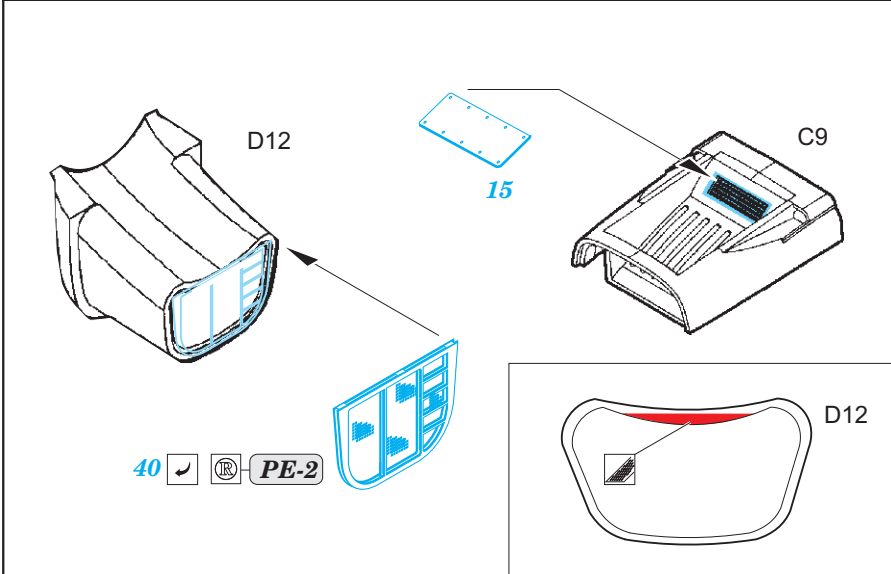
1/48

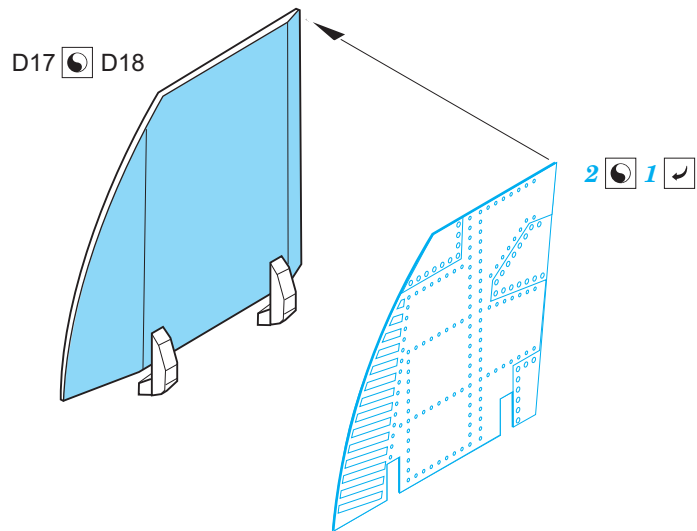
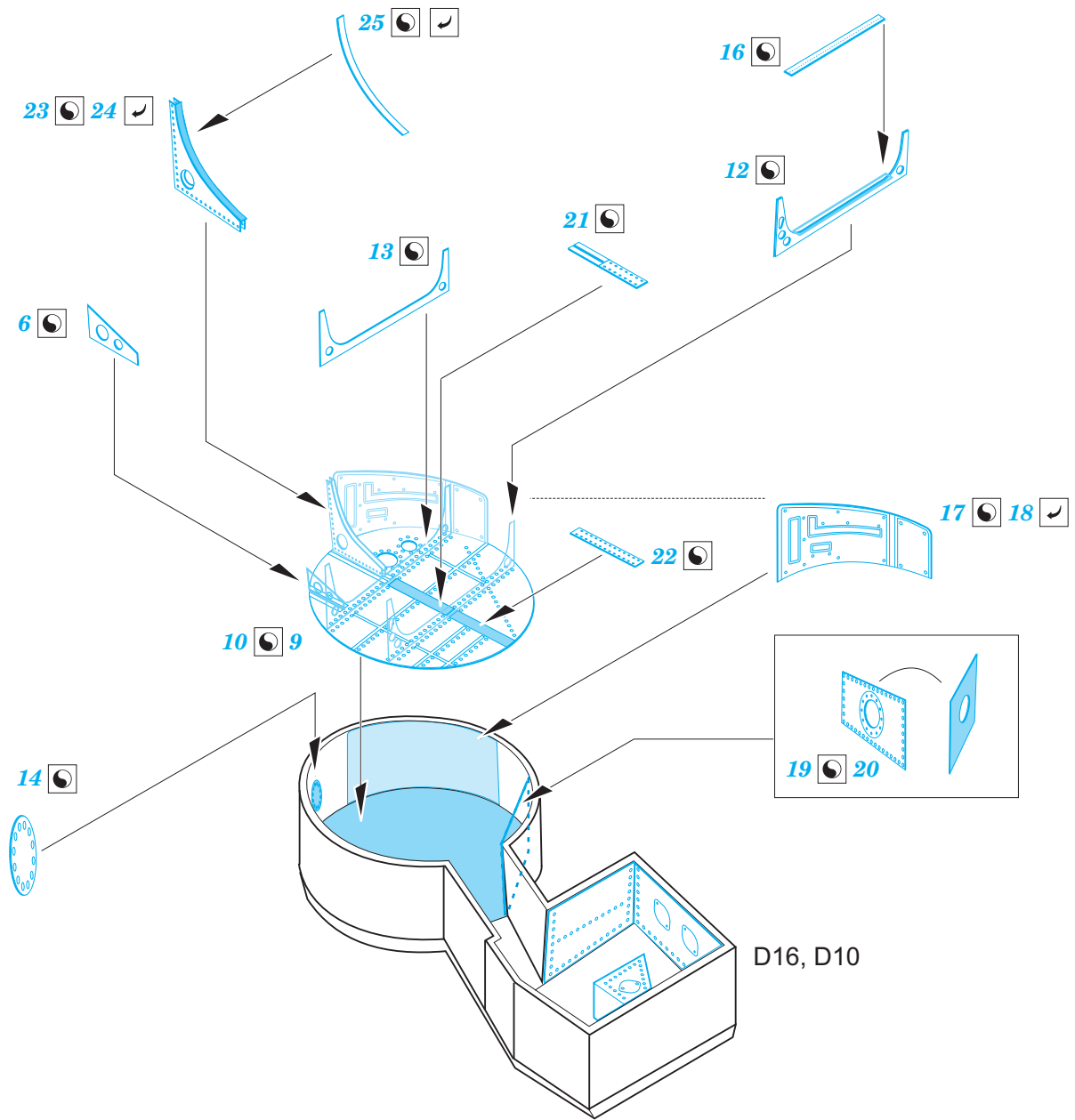
detail set for 1/48 TRUMPETER kit • sada detailů pro stavebnici 1/48 TRUMPETER



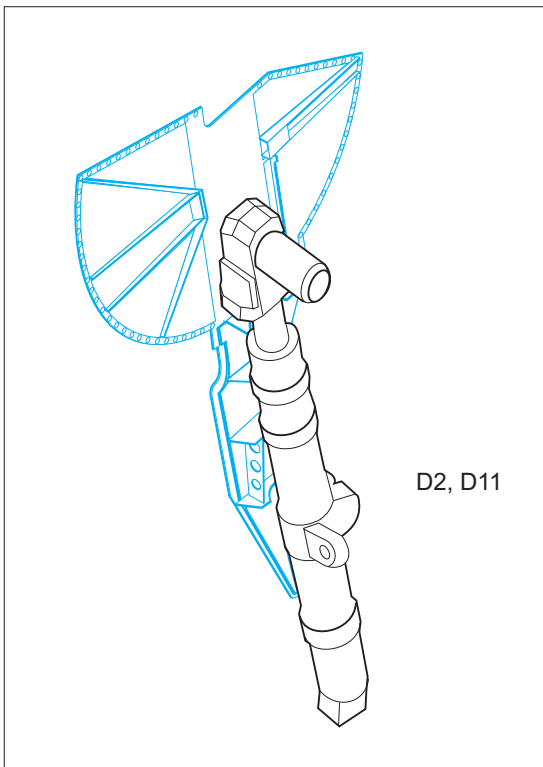
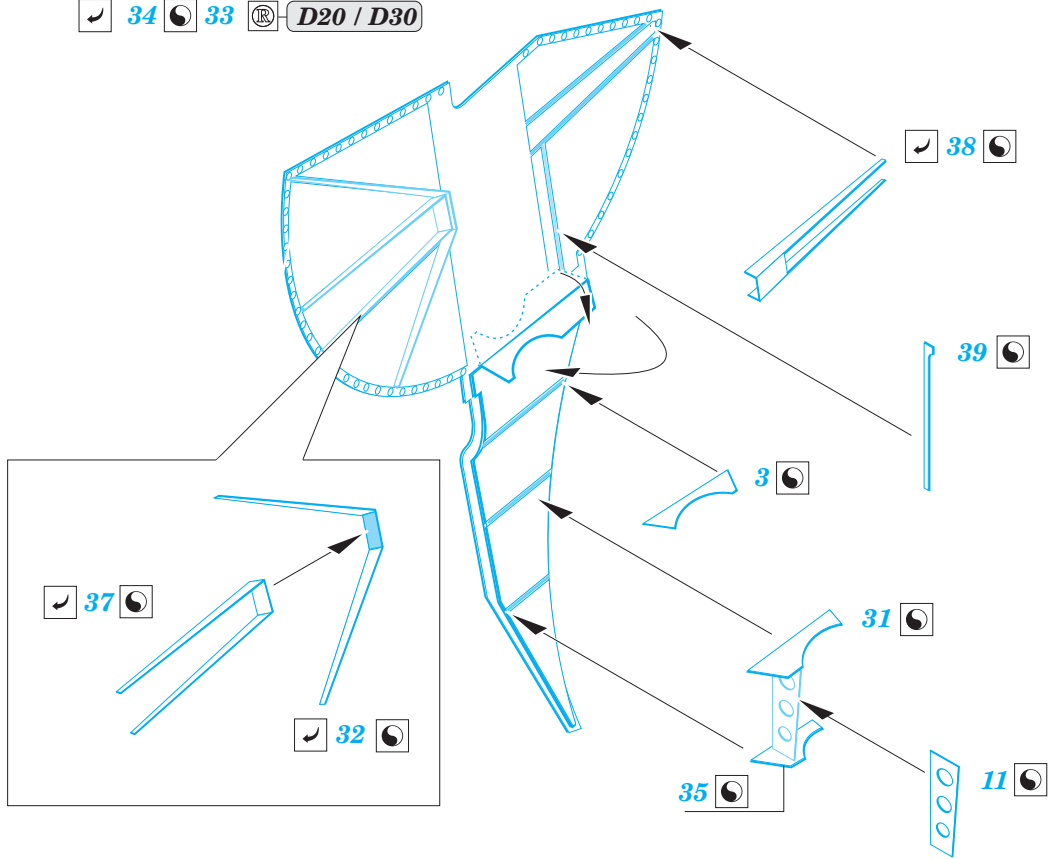
- APPLY EXPRESS MASK AND PAINT BEFORE GLUING  
POUŽIT EXPRESS MASK NABARVIT PŘED SLEPENÍM
  - SYMMETRICAL ASSEMBLY  
SYMETRICKÁ MONTÁŽ
  - REMOVE  
ODSTRANIT
  - GRIND  
OBROUSIT
  - DRILL HOLE  
VRTAT OTVOR
  - COLORED ETCHED PARTS  
LEPTANÉ BAREVNÉ DÍLY
  - ETCHED PARTS  
LEPTANÉ NEBAREVNÉ DÍLY
  - ORIGINAL KIT PARTS  
PŮVODNÍ DÍLY STAVEBNICE
- BEND  
OHNOUT
  - OPTION  
VOLBA
  - REPLACE  
NAHRADIT

ORIGINAL KIT PARTS PŮVODNÍ DÍLY STAVEBNICE	PHOTO-ETCHED PARTS LEPTANÉ DÍLY	PARTS TO BE REMOVED DÍLY K ODSTRANĚNÍ	FILL TMELIT
-----------------------------------------------	------------------------------------	------------------------------------------	----------------

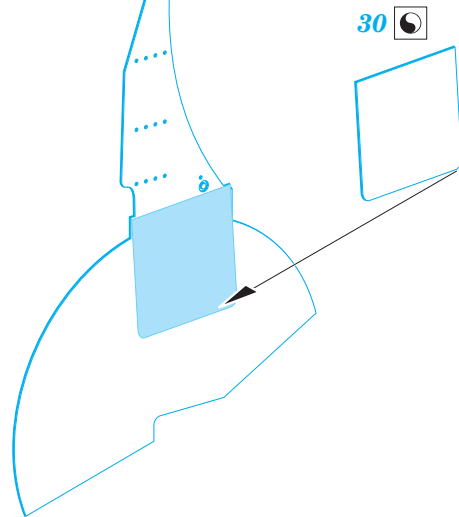




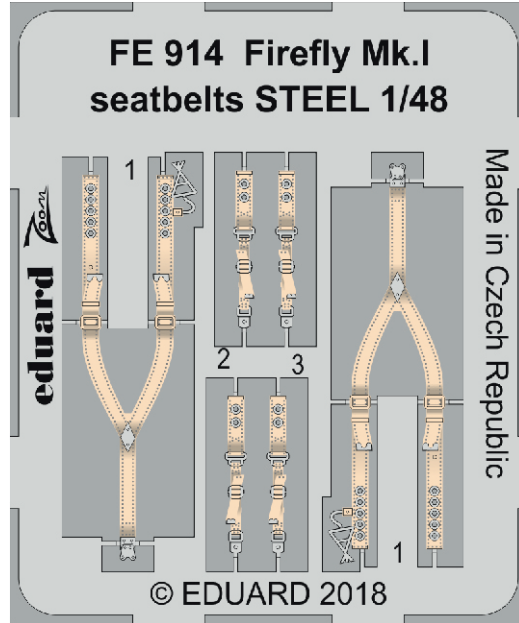
☐ 34 ☐ 33 ☐ D20 / D30



☐ 34 ☐ 33



Related products: FE 914 Firefly Mk.I seatbelts STEEL 1/48



Related products: FE 913 + 49 913 Firefly Mk.I 1/48

