

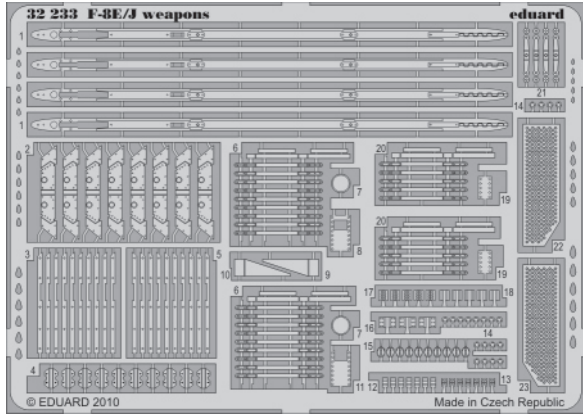


F-8E/J weapon

eduard

32 233

1/32 scale detail set for Trumpeter kit • sada detailů pro model 1/32 Trumpeter



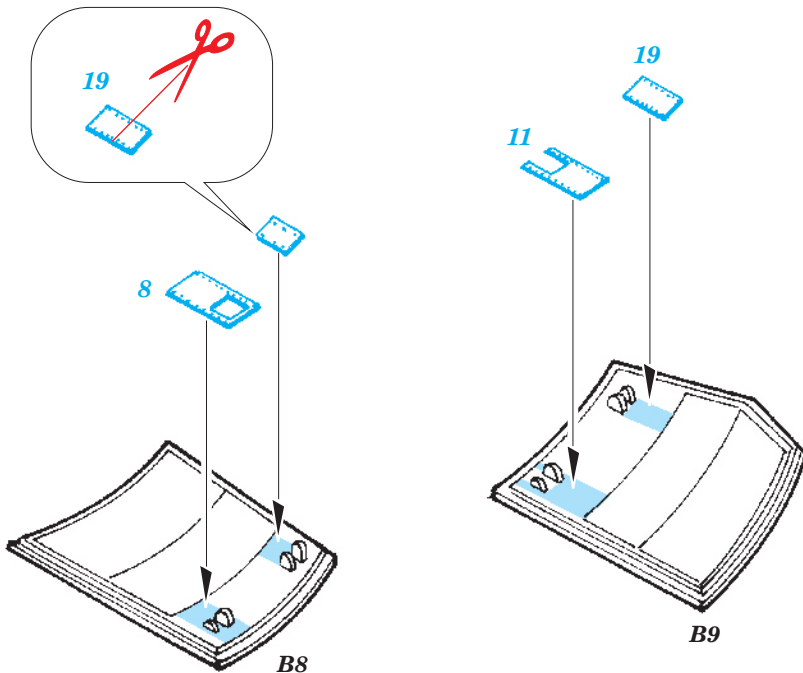
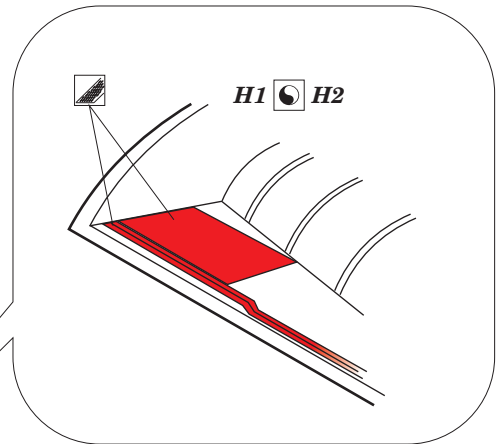
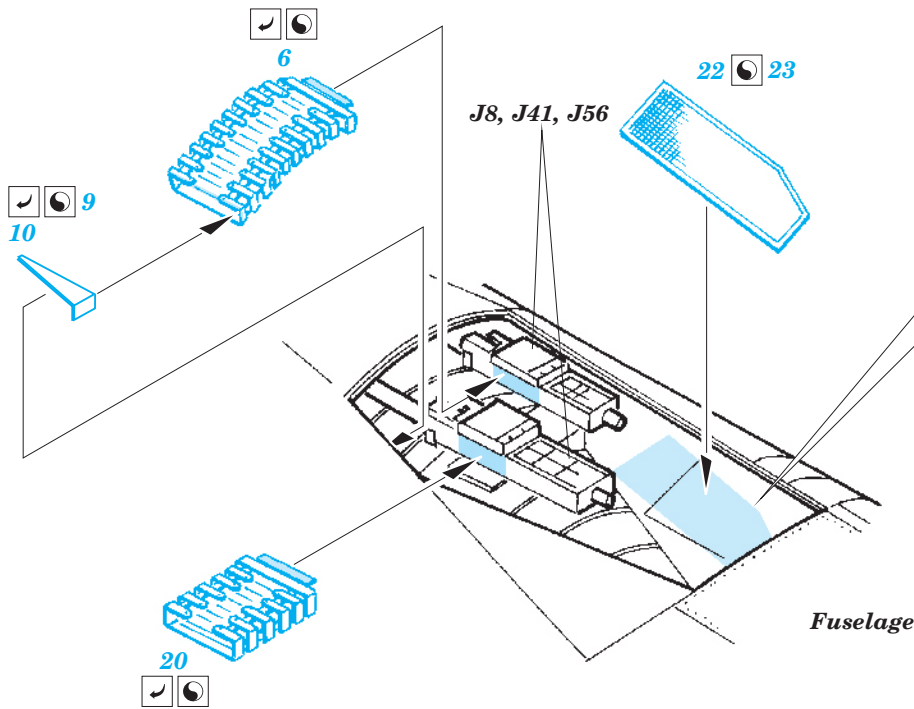
- APPLY EXPRESS MASK AND PAINT BEFORE GLUING
POUŽIT EXPRESS MASK NABARVIT PŘED SLEPENÍM
- SYMMETRICAL ASSEMBLY
SYMETRICKÁ MONTÁŽ
- REMOVE
ODSTRANIT
- GRIND
OBRUSIT
- DRILL HOLE
VRTAT OTVOR
- BEND
OHNOUT
- OPTION
VOLBA
- REPLACE
NAHRADIT

ORIGINAL KIT PARTS
PŮVODNÍ DÍLY STAVEBNICE

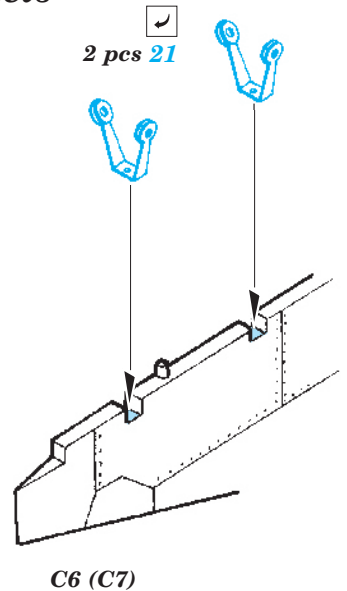
PHOTO-ETCHED PARTS
LEPTANÉ DÍLY

PARTS TO BE REMOVED
DÍLY K ODSTRANĚNÍ

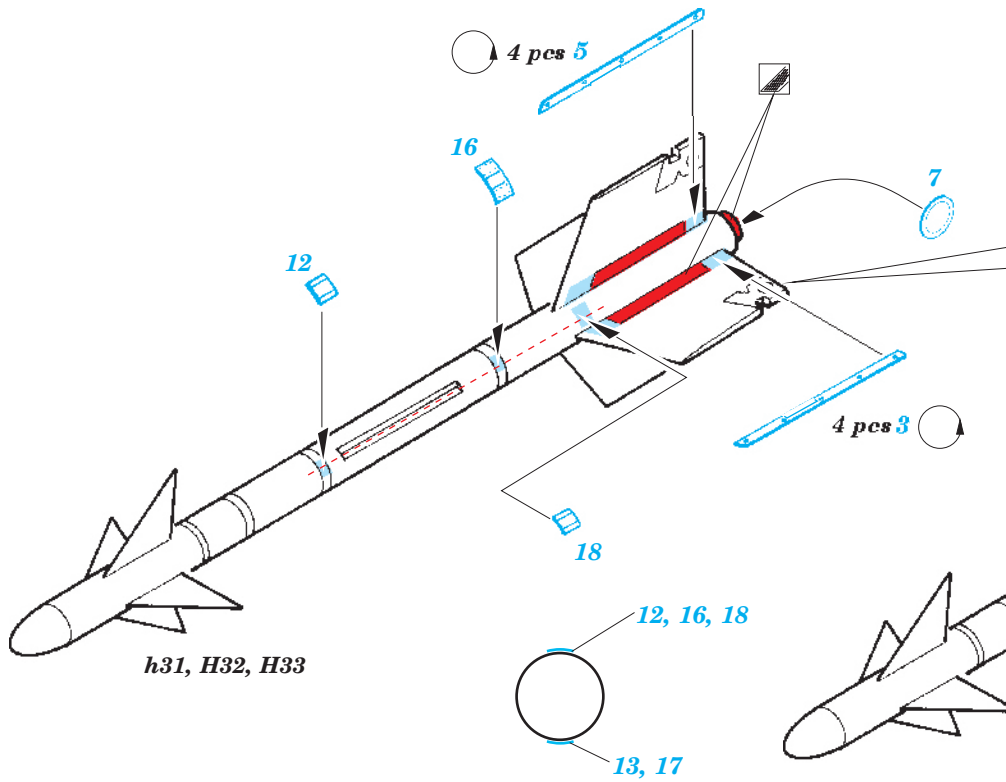
FILL
TMĚLIT



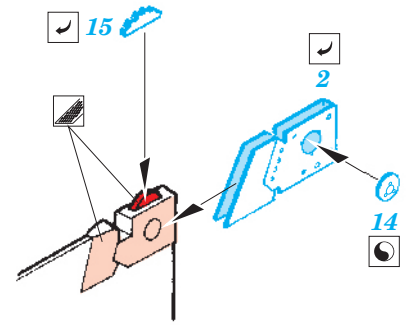
2 sets



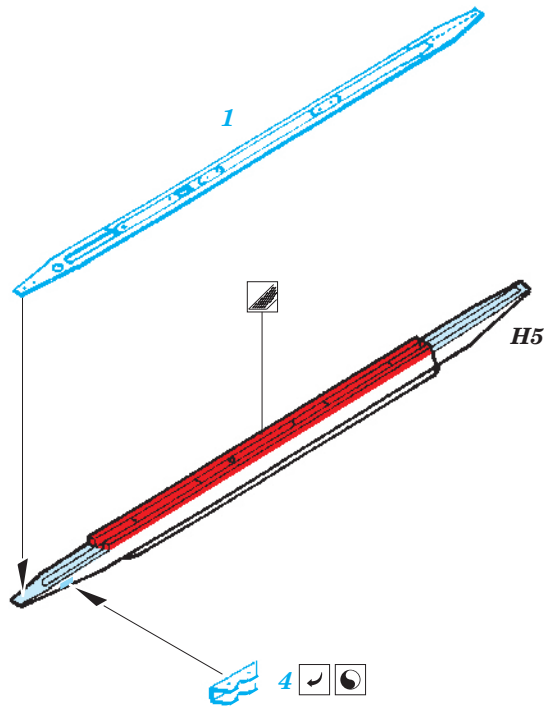
2 sets



4 sets



4 sets



For further detail sets look for eduard 32 637 F-8E interior S.A, 32 237 F-8E exterior and 32 241 F-8E/J wing central section (not included in this set)

