

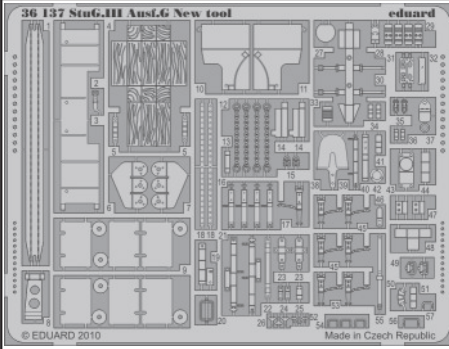


StuG.III Ausf.G New tool

eduard

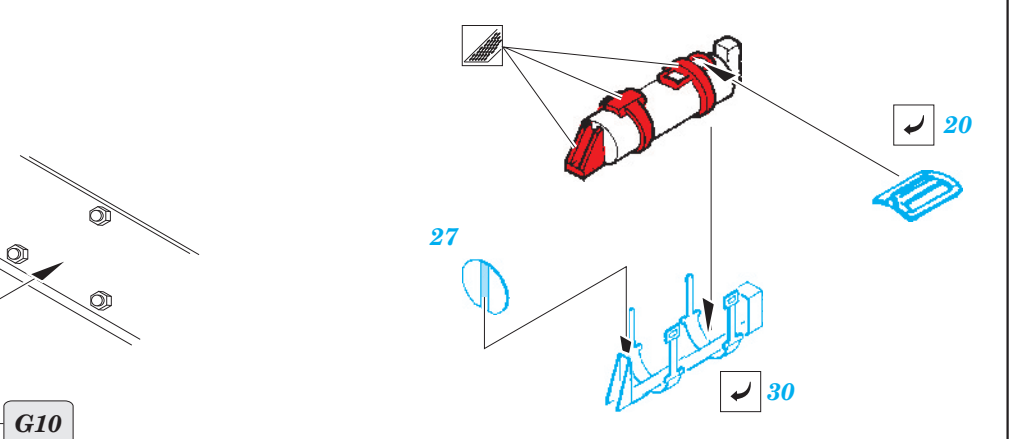
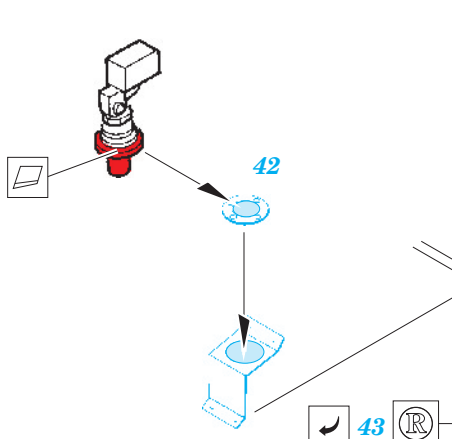
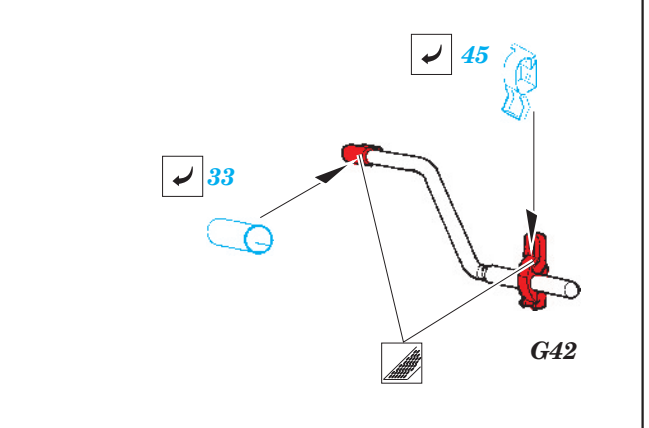
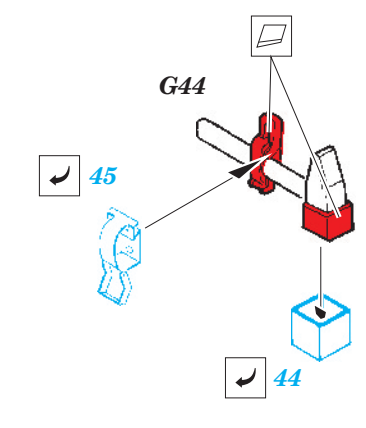
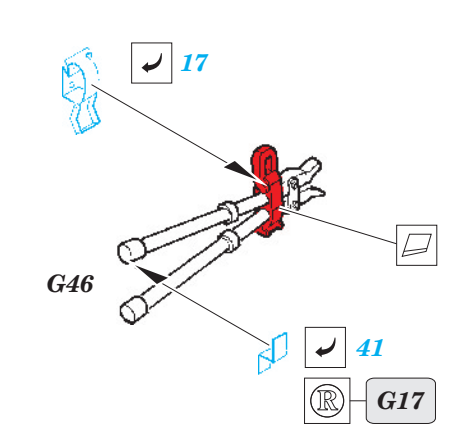
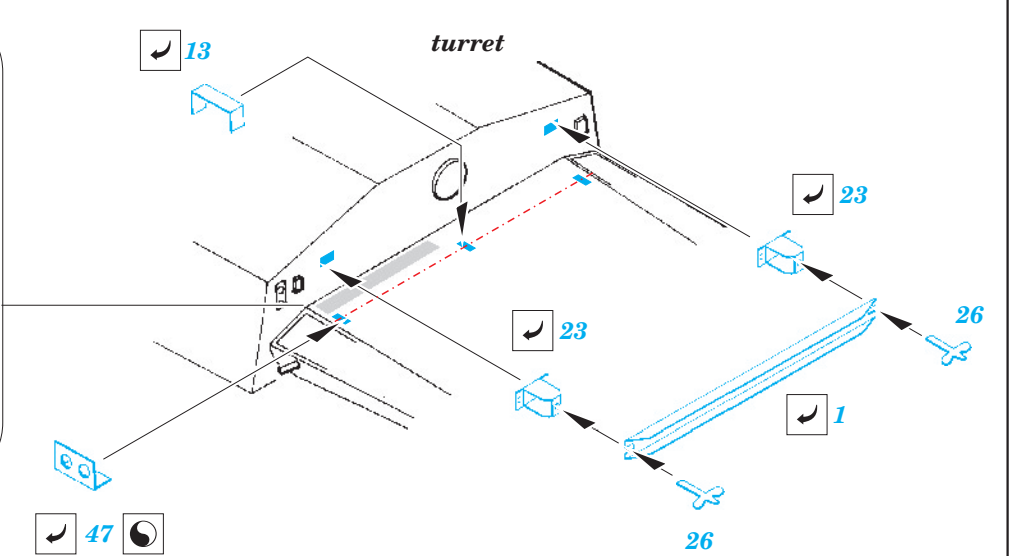
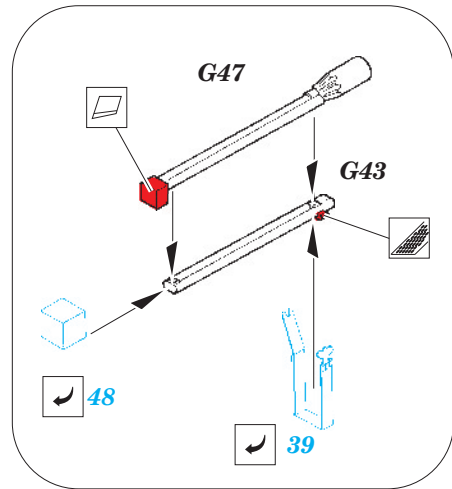
36 137

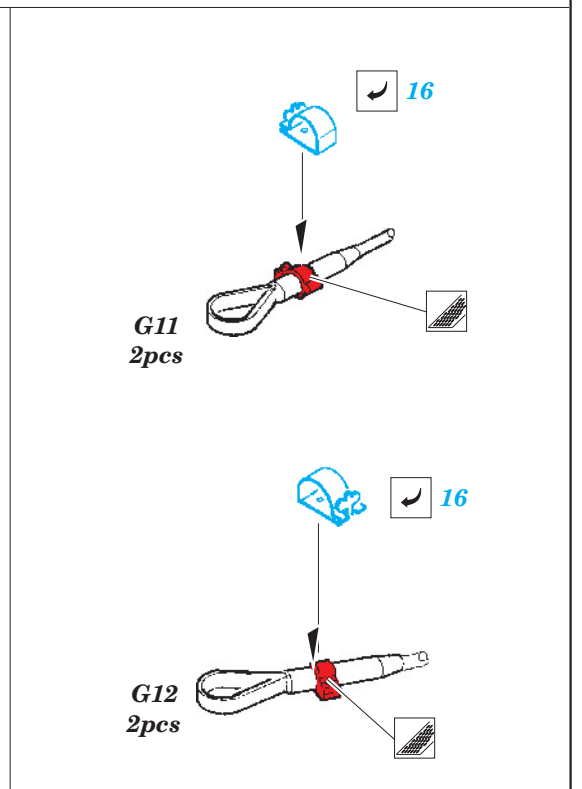
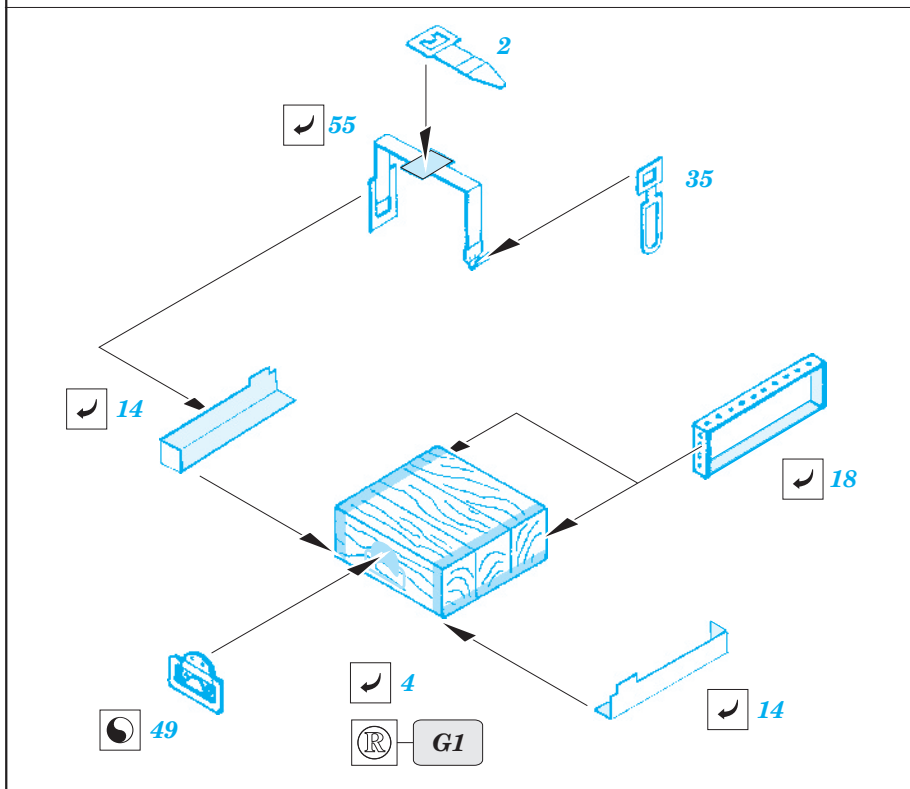
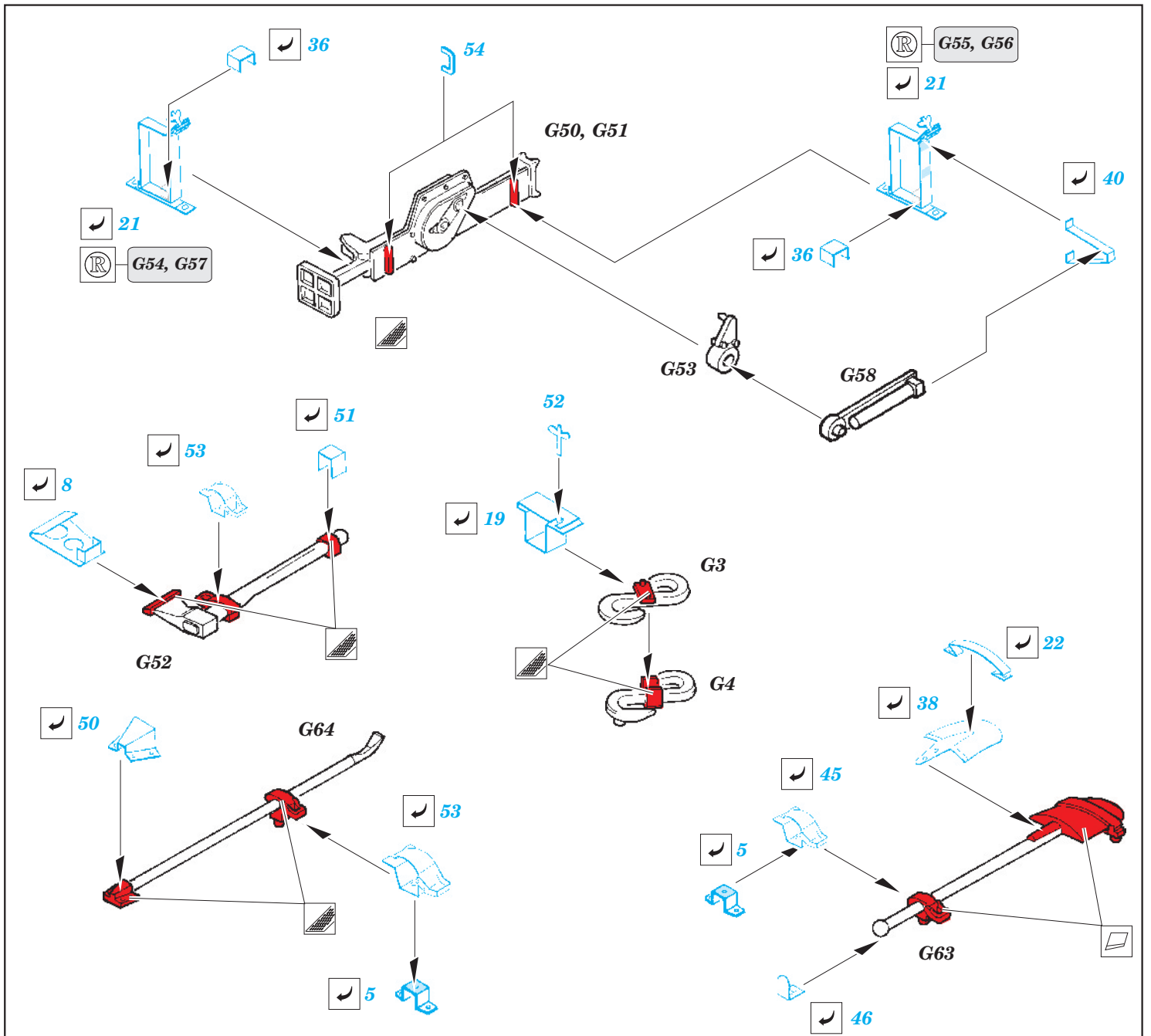
1/35 scale detail set for DRAGON 6365 kit • sada detailů pro model 1/35 DRAGON 6365



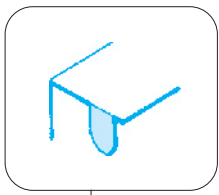
- APPLY EXPRESS MASK AND PAINT BEFORE GLUING
POUŽIT EXPRESS MASK NABARVIT PŘED SLEPENÍM
- SYMMETRICAL ASSEMBLY
SYMETRICKÁ MONTÁŽ
- REMOVE
ODSTRANIT
- GRIND
OBROUSIT
- DRILL HOLE
VRTAT OTVOR
- BEND
OHNOUT
- OPTION
VOLBA
- REPLACE
NAHRADIT

ORIGINAL KIT PARTS PŮVODNÍ DÍLY STAVEBNICE **PHOTO-ETCHED PARTS** LEPTANÉ DÍLY **PARTS TO BE REMOVED** DÍLY K ODSTRANĚNÍ **FILL** TMELIT





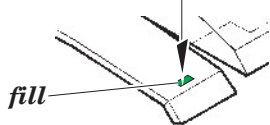
10 (R) B21



(R) B1
3

28

5,8mm
2,8mm



1mm plastic

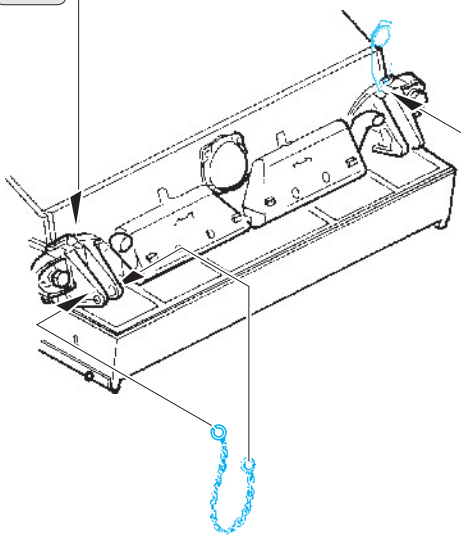
31

11

(R) B22

(R) G2

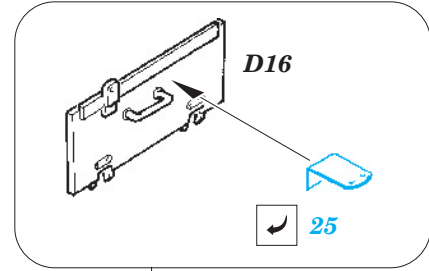
32



37

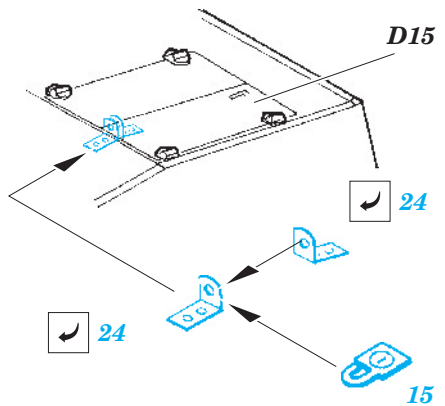
(R) B27

12



D16

25



D15

24

24

15

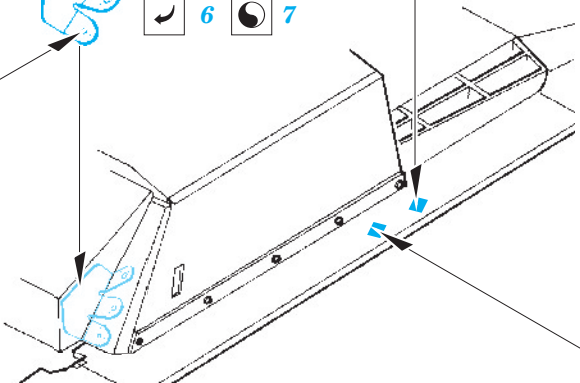
9

(R) C25

29

9

6 7



57

34

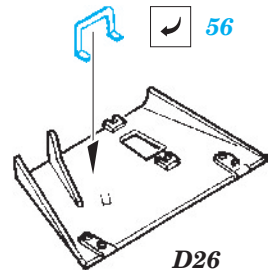
C14

34

56

29

(R) C25



D26