

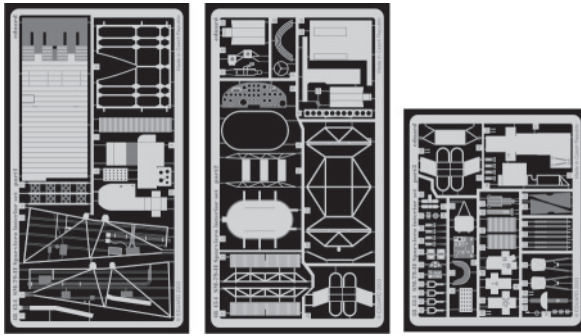


# SM-79-II Sparviero Interior

eduard

1/48scale detail set for **TRUMPETER** • sada detailů pro model **TRUMPETER** 1/48

**48 454**



print



film



- APPLY EXPRESS MASK AND PAINT BEFORE GLUING  
POUŽIT EXPRESS MASK NABARVIT PŘED SLEPENÍM
- SYMMETRICAL ASSEMBLY  
SYMETRICKÁ MONTÁŽ
- REMOVE  
ODSTRANIT
- GRIND  
OBROUSIT
- DRILL HOLE  
VRTAT OTVOR
- BEND  
OHNOUT
- OPTION  
VOLBA
- REPLACE  
NAHRADIT

ORIGINAL KIT PARTS  
PŮVODNÍ DÍLY STAVEBNICE

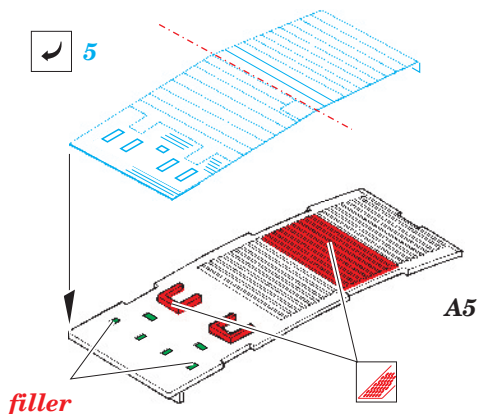
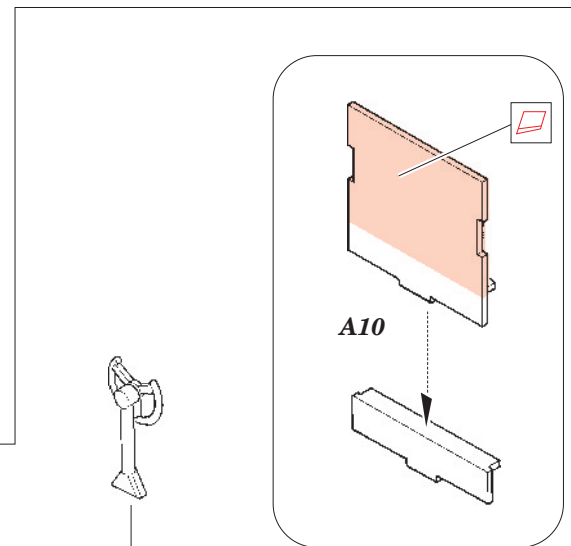
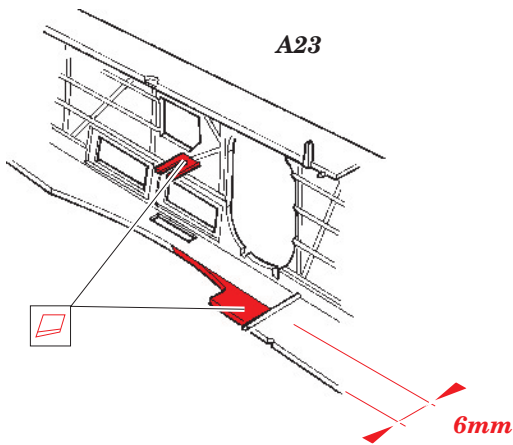
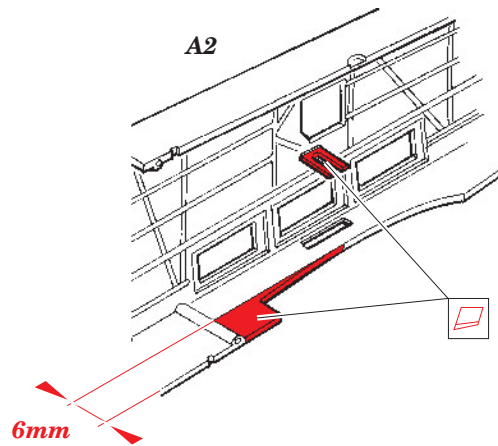
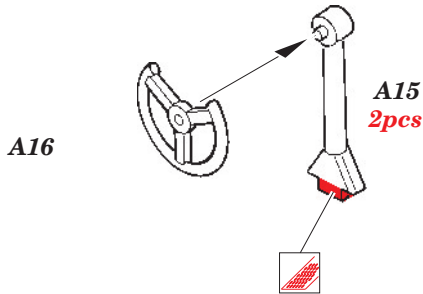
PHOTO-ETCHED PARTS  
LEPTANÉ DÍLY

PARTS TO BE REMOVED  
DÍLY K ODSTRANĚNÍ

FILL  
TMĚLIT

## REFERENCES:

- ALI D'ITALIA # 9
- ALI D'ITALIA #11
- SQUADRON/SIGNAL PUBLICATIONS AIRCRAFT.#71
- REPLIC #19/1993

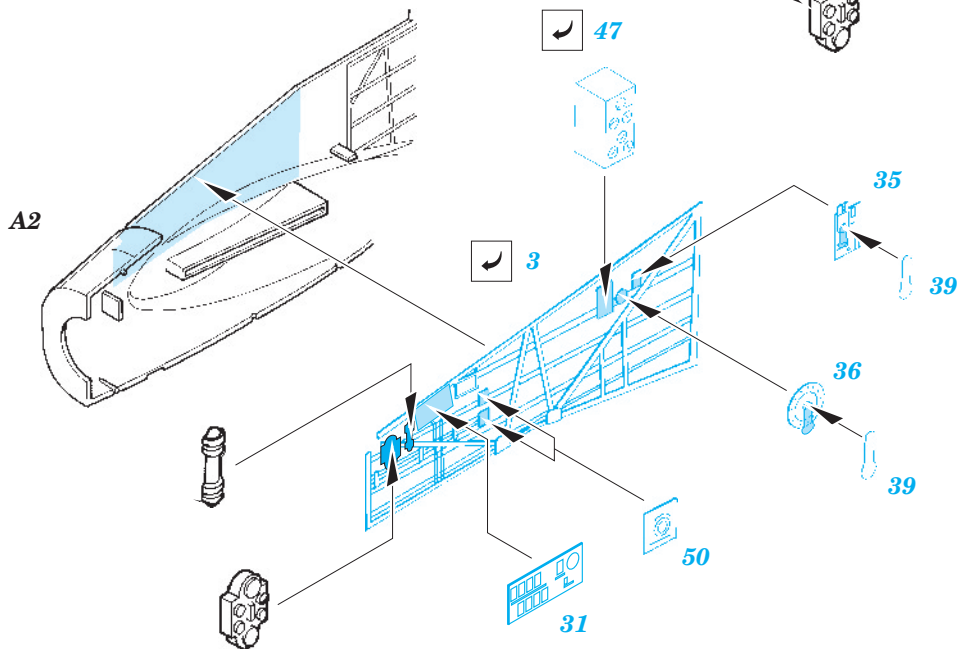
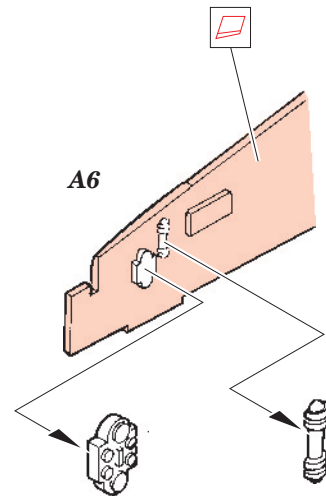
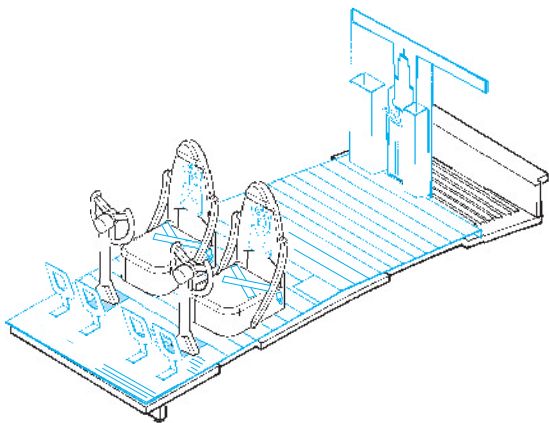
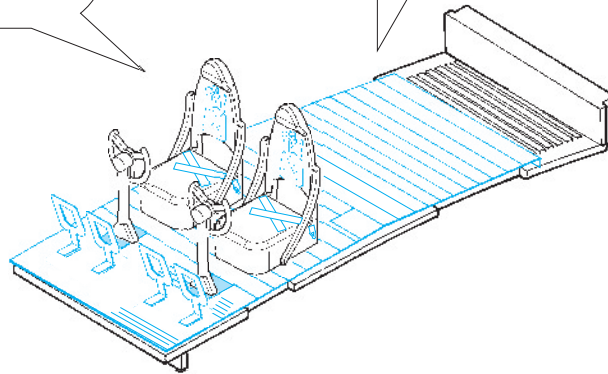
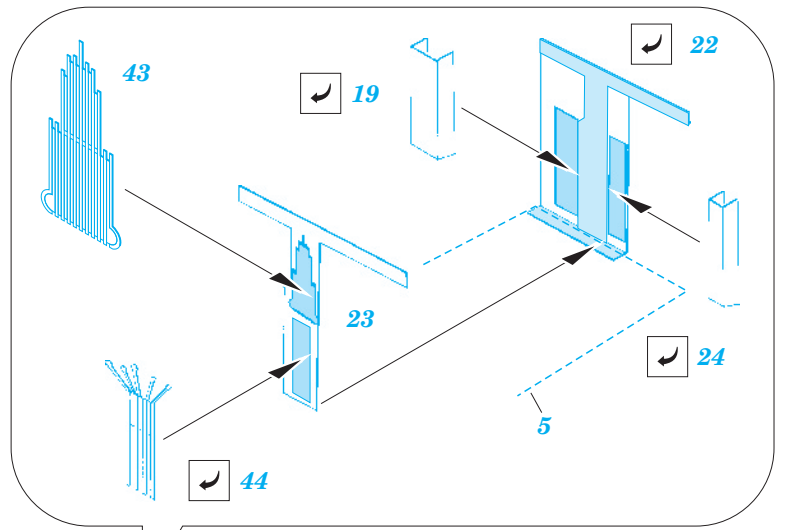
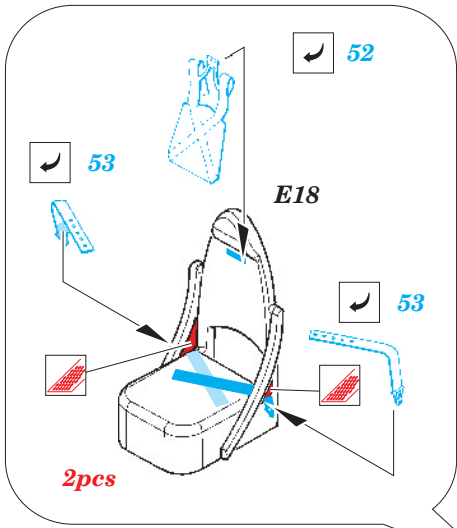


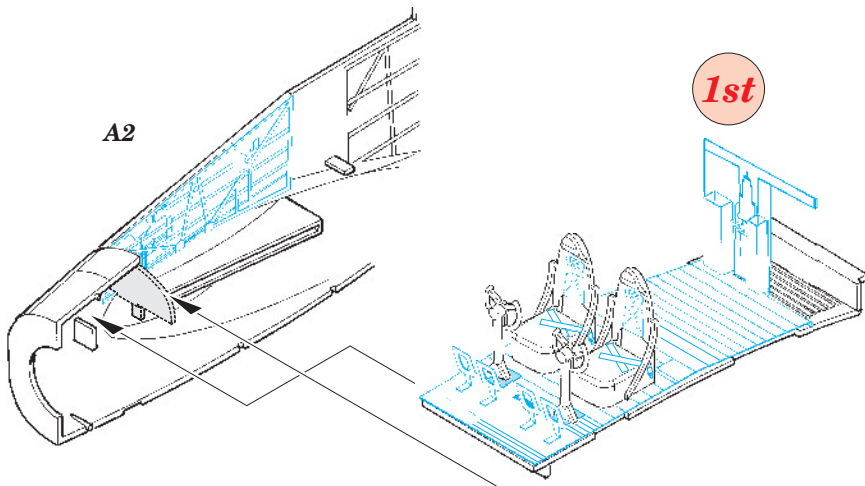
30

A7

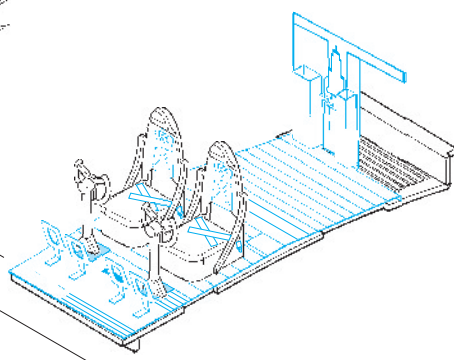
33  
2pcs

4pcs

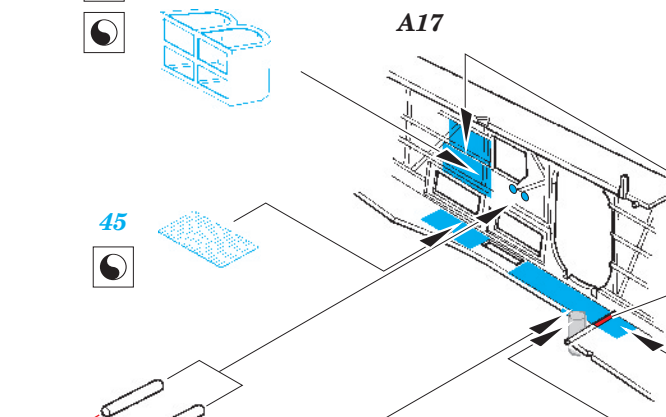
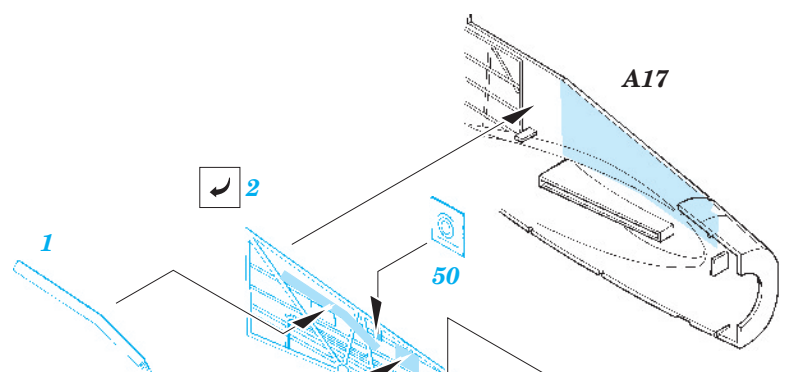
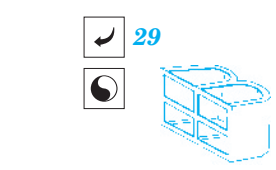
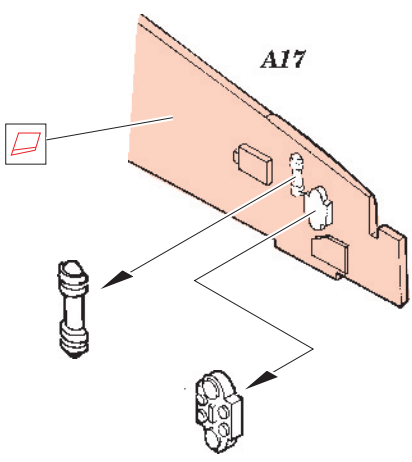
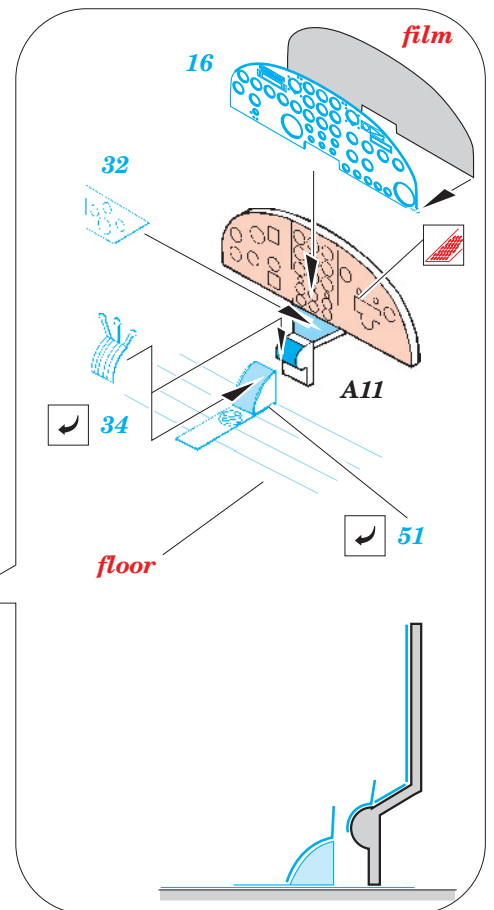
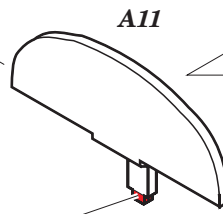




1st



2nd



plastic  
4,8mm  
Ø1,0x7,0mm  
2pcs

