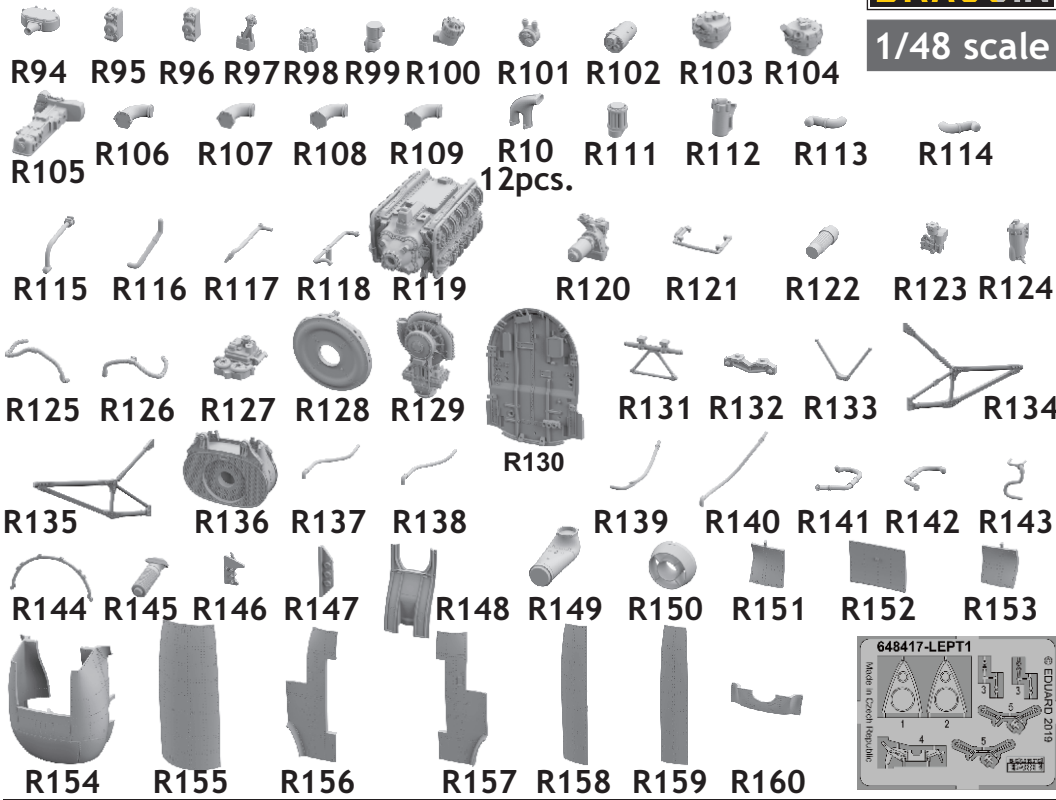


648 417 Tempest Mk.V engine

for Eduard kit - pro stavěbnici Eduard



1/48 scale



COLOURS

GSI Creos (GUNZE)		Mr.METAL COLOR	
AQUEOUS	Mr.COLOR	Mr.METAL COLOR	
H 2	C 2	SM01	SUPER SILVER
H76	C61		
	C364		

This product contains metal and resin detail parts for upgrading scale plastic models. When selecting this set make sure that it is for the kit mentioned in product name as these sets are made specifically for that kit. When upgrading the model some cutting or corrections may be necessary for parts to fit accurately. **WARNING!** This set contains small and sharp parts. Work carefully in a ventilated and well-lit room. Safety glasses are recommended. This product is not suitable for children below 14 years of age.

Tento výrobek obsahuje leptané a odlévané detaily pro úpravu a vylepšení plastického modelu. Při výběru sady kovových detailů zkontrolujte, zda je určena pro model, který chcete upravit. Model, pro který je sada určena, je uveden u názvu výrobku. Pro přesnou aplikaci kovových a odlévaných dílů může být zapotřebí upravit díly upravovaného modelu. **POZOR!** Sada obsahuje malé ostré díly. Pracujte ve větrané a dobře osvětlené místnosti. Doporučujeme použití ochranných brýlí. Tento výrobek není vhodný pro děti mladší 14 let.

eduard
435 21 Obrnice 170
Czech Republic
www.eduard.com



www.eduard.com

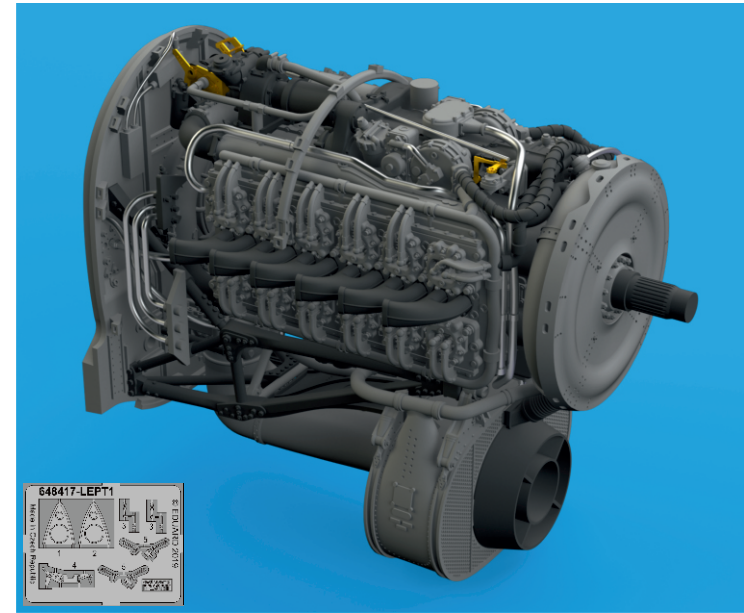
49,95



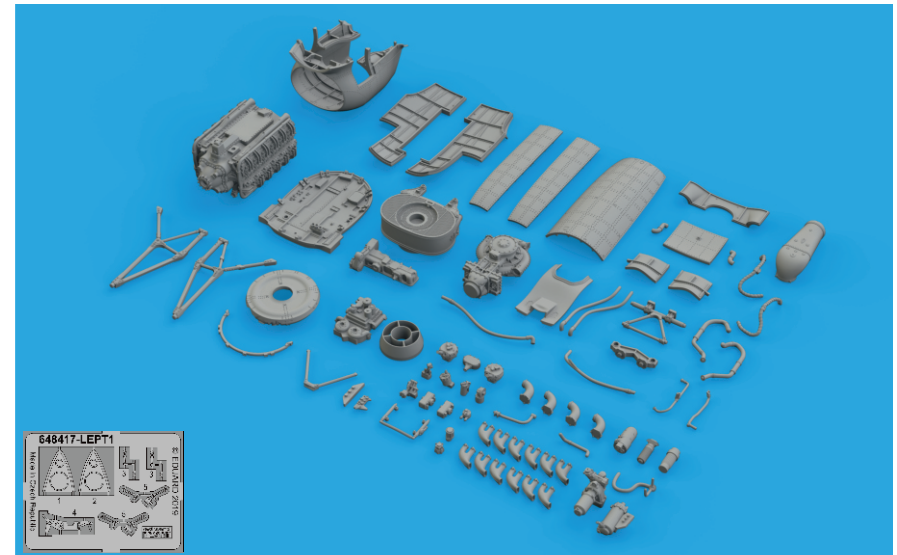
648 417 Tempest Mk.V engine

for Eduard kit - pro stavěbnici Eduard










1/48



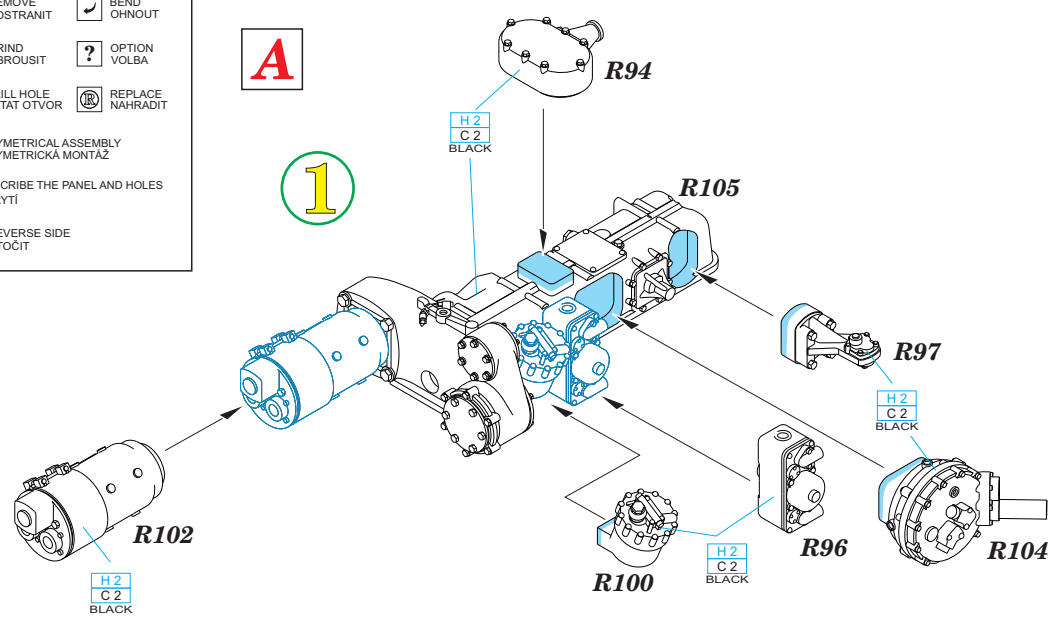
eduard



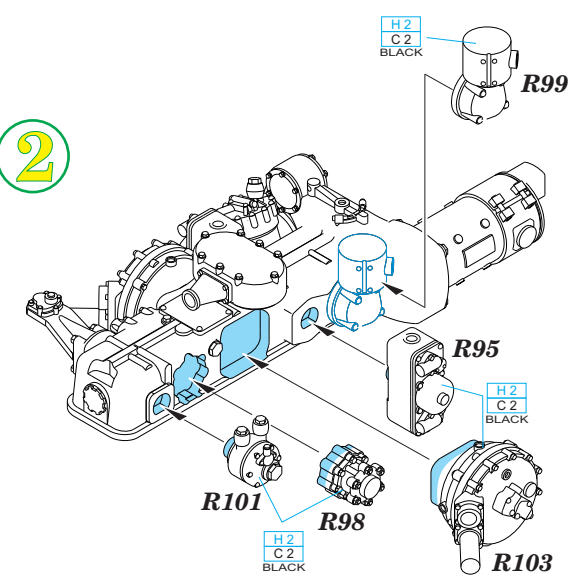
BEST ~~BRASS~~ RESIN AROUND!

-  REMOVE
ODSTRANIT
-  BEND
OHNOUT
-  GRIND
OBROUSIT
-  OPTION
VOLBA
-  DRILL HOLE
VRTAT OTVOR
-  REPLACE
NAHRADIT
-  SYMMETRICAL ASSEMBLY
SYMETRICKÁ MONTÁŽ
-  SCRIBE THE PANEL AND HOLES
RYTI
-  REVERSE SIDE
OTOČIT

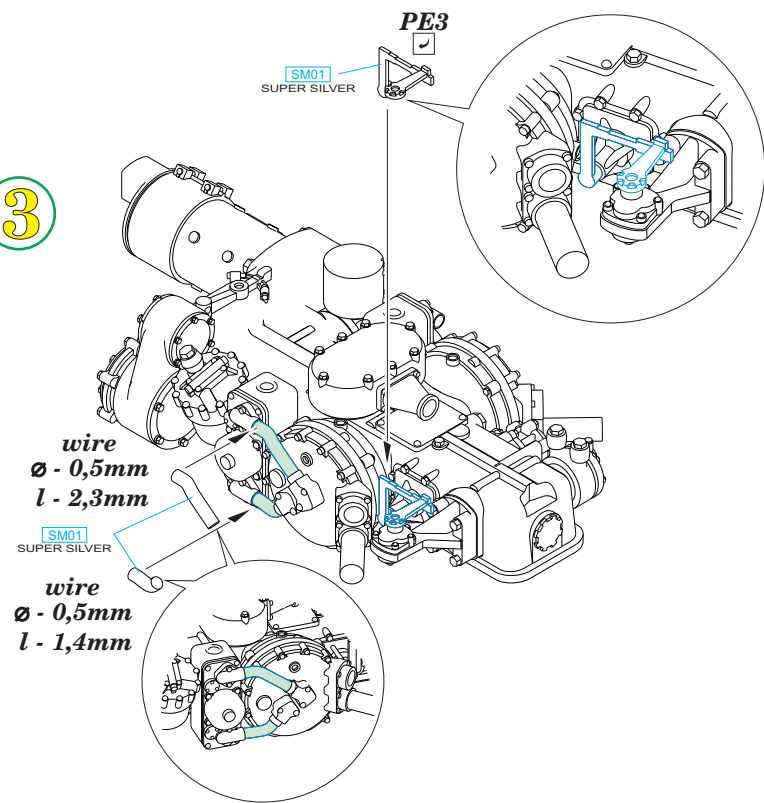
A



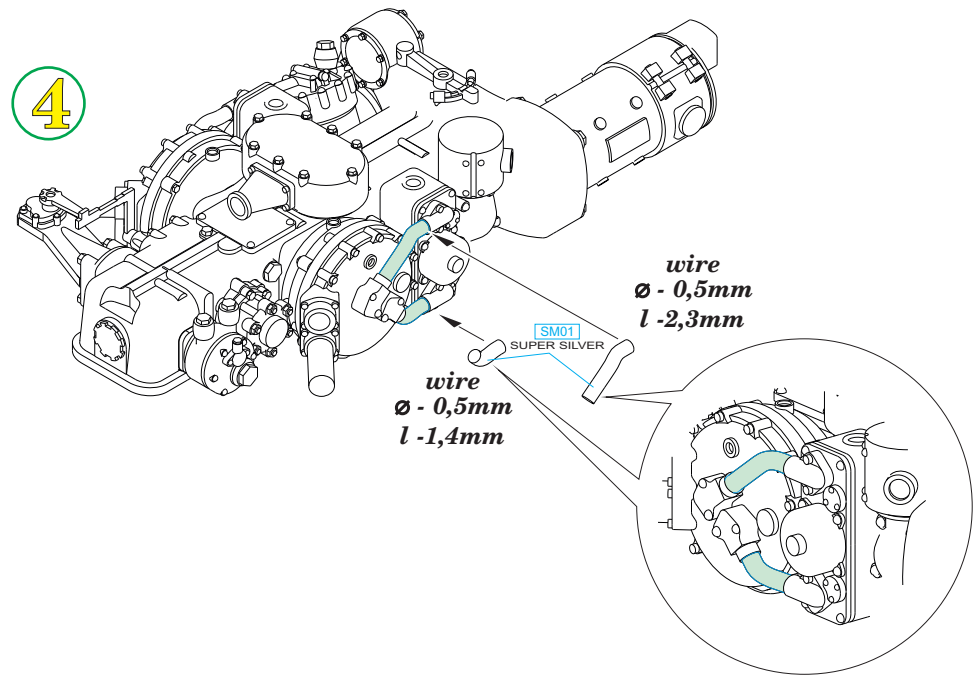
2

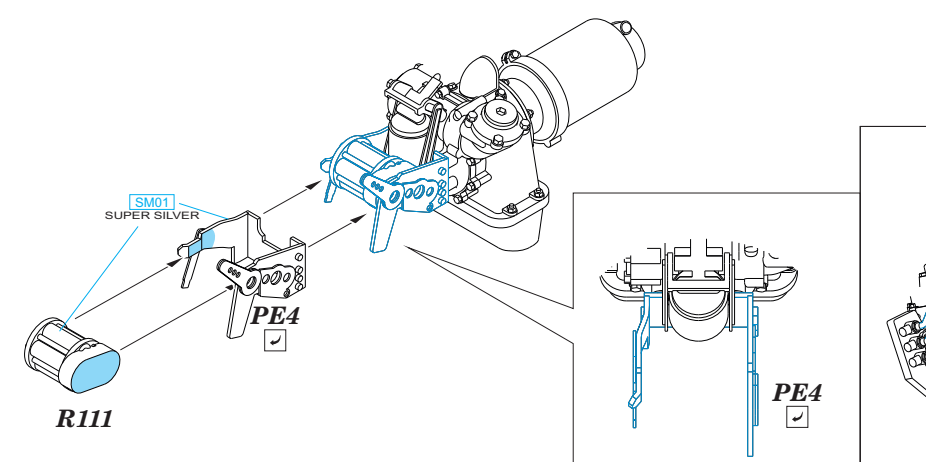
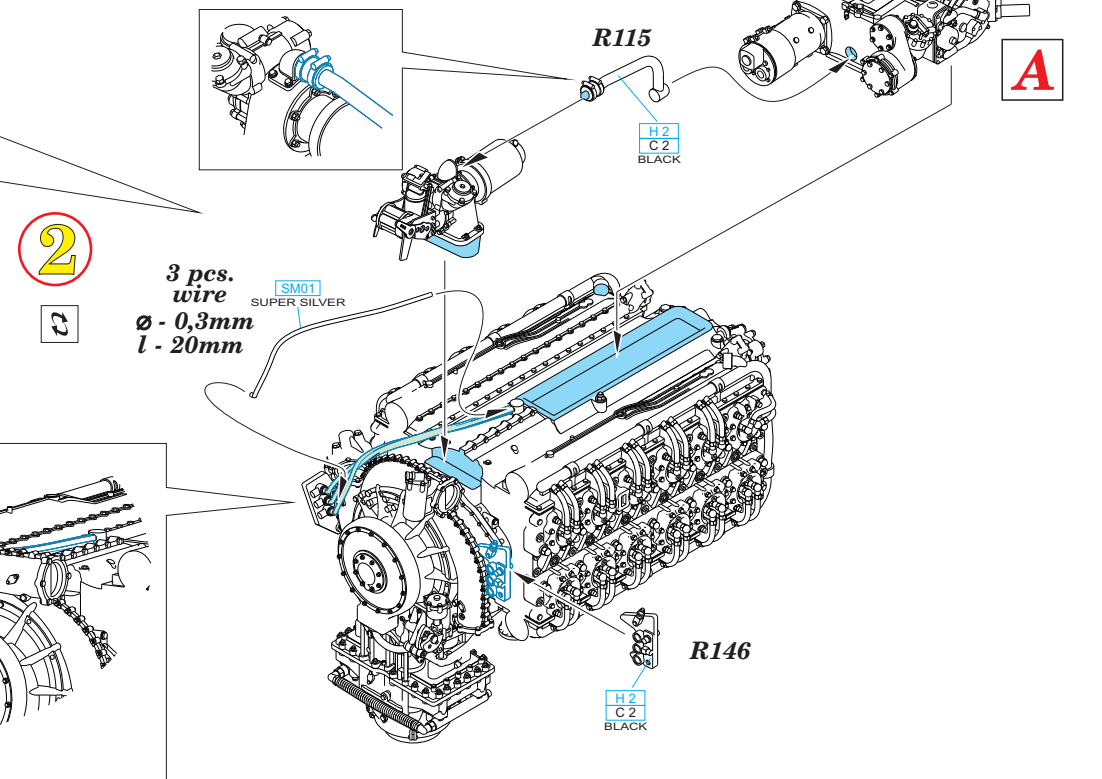
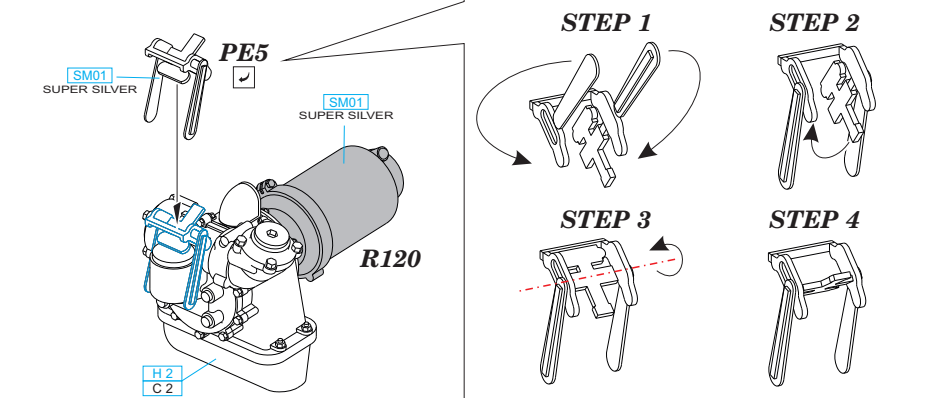
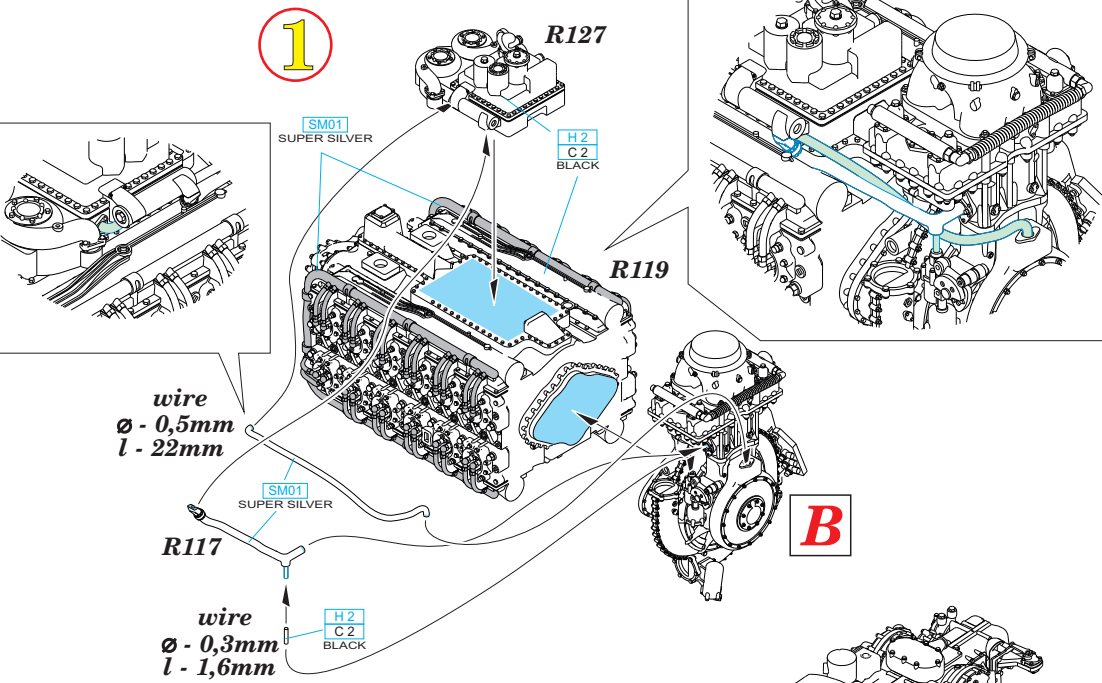
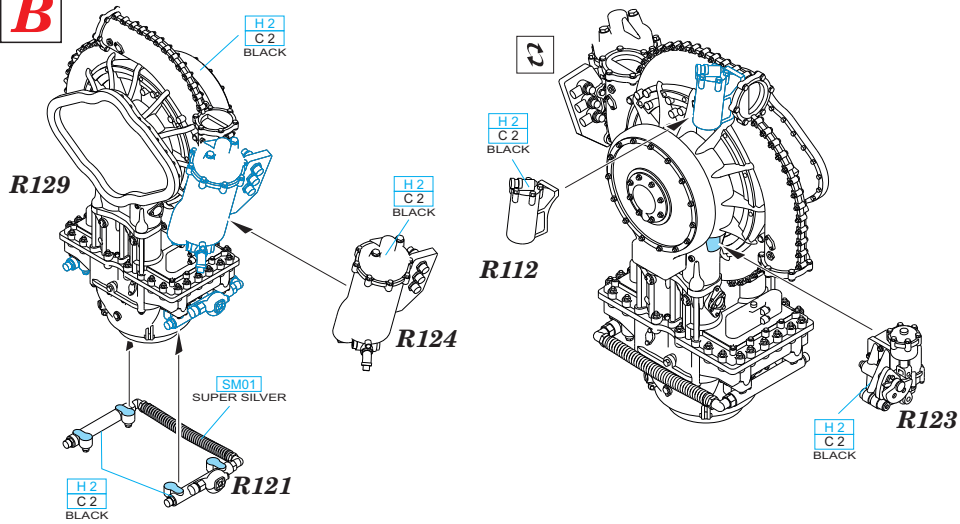


3

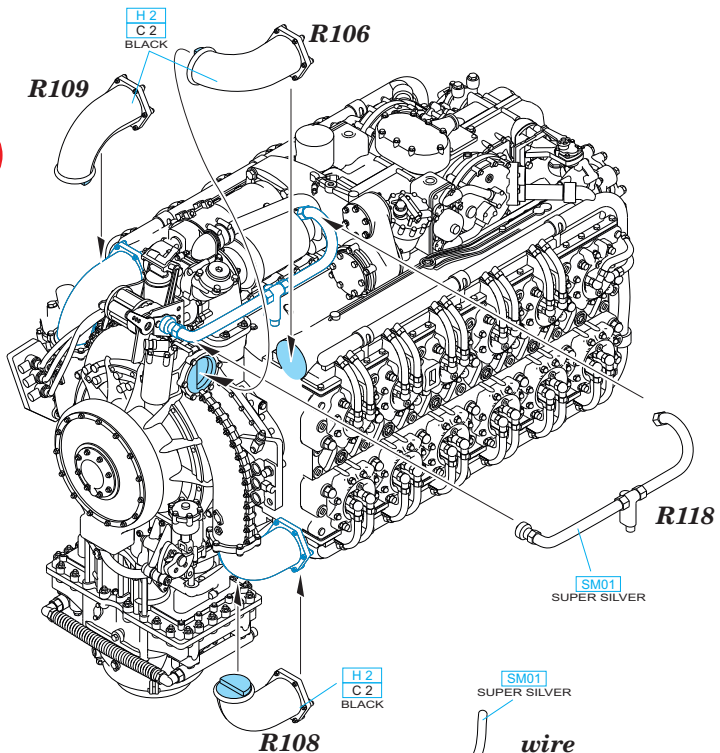


4

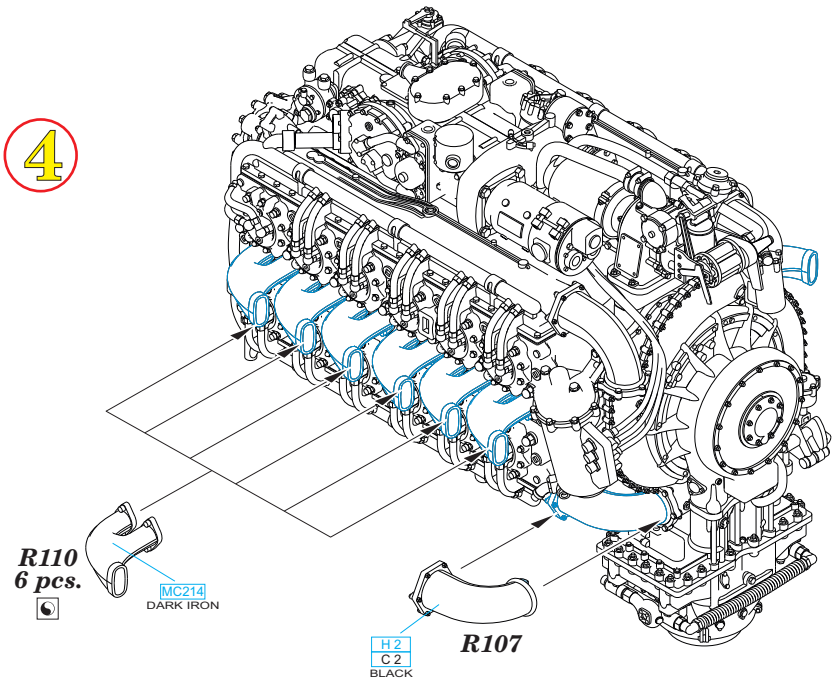


B

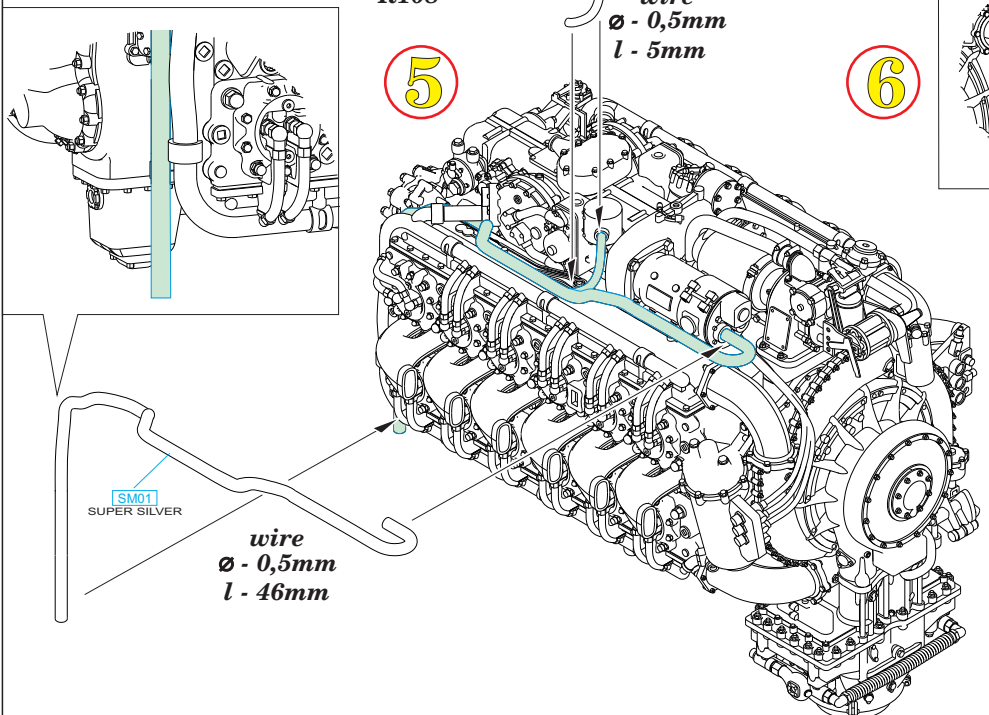
3



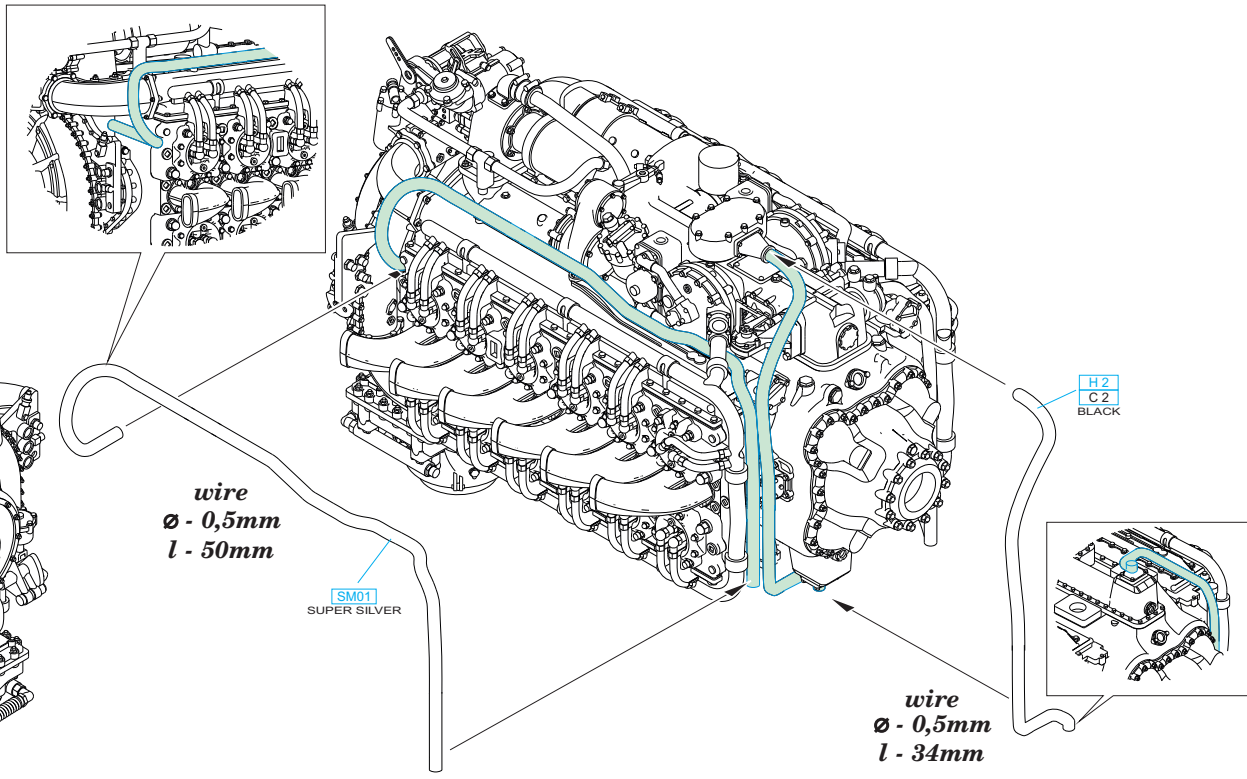
4



5

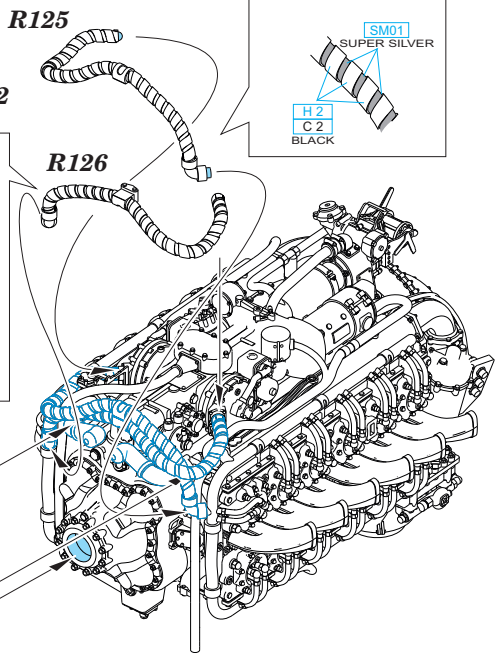
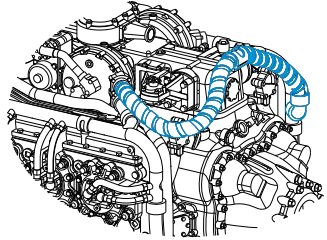


6



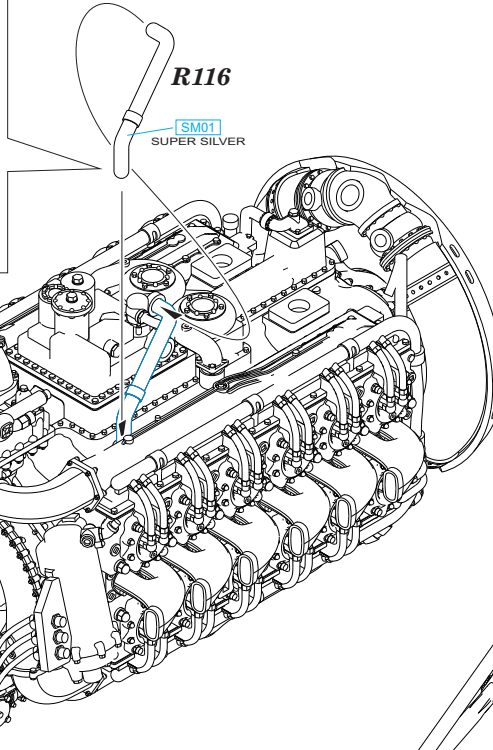
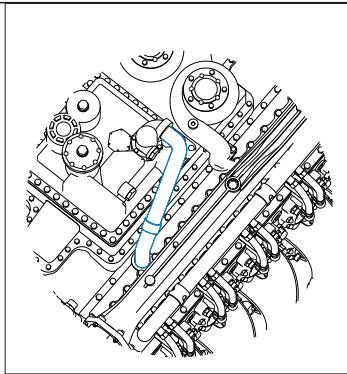
7

STEP 2

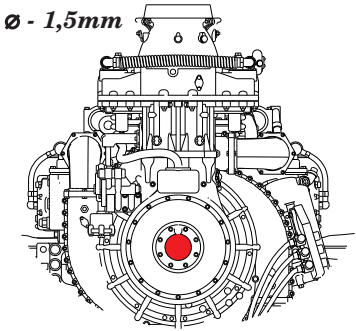


8

C2



Ø - 1,5mm



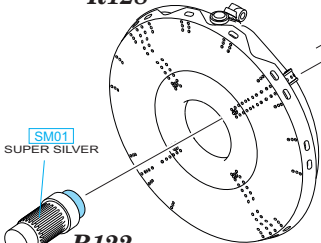
R128

SM01 SUPER SILVER

R122

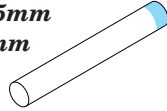
STEP 4

STEP 3



plastic
Ø - 1,5mm
l - 5mm

?



C

R128

C 364 GRAY GREEN

SM01 SUPER SILVER

SM01 SUPER SILVER

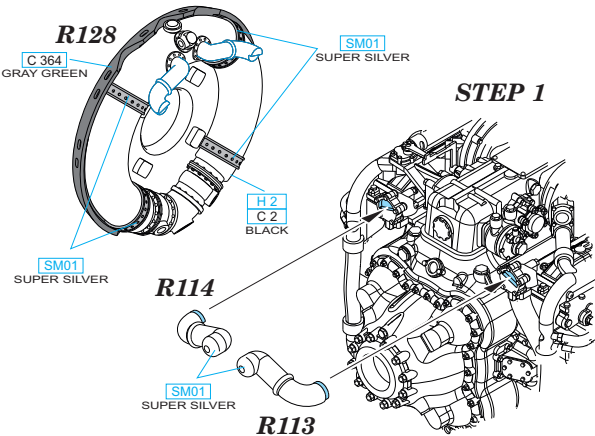
STEP 1

H2 C2 BLACK

R114

SM01 SUPER SILVER

R113



C

R135

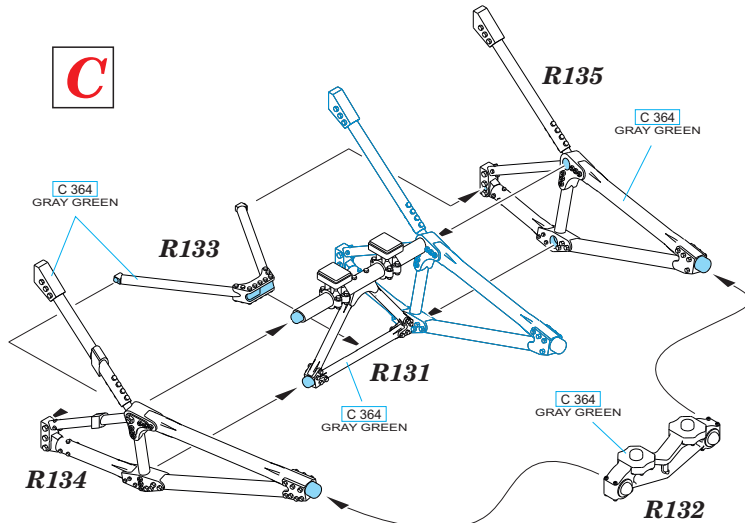
C 364 GRAY GREEN

R133

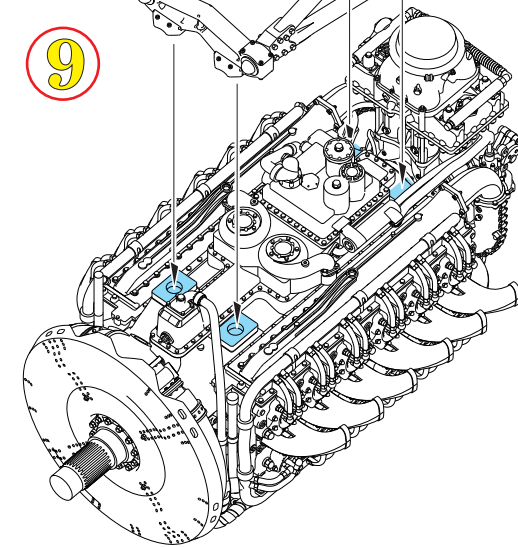
R131

R134

R132



9



10

wire
Ø - 0,5mm
l - 20mm

SM01
SUPER SILVER

wire
Ø - 0,5mm
l - 12mm

SM01
SUPER SILVER

SM01
SUPER SILVER

R142

R141

SM01
SUPER SILVER

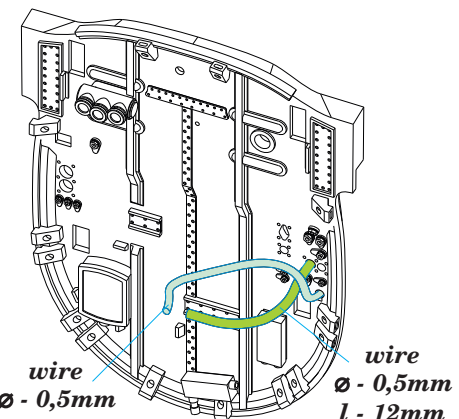
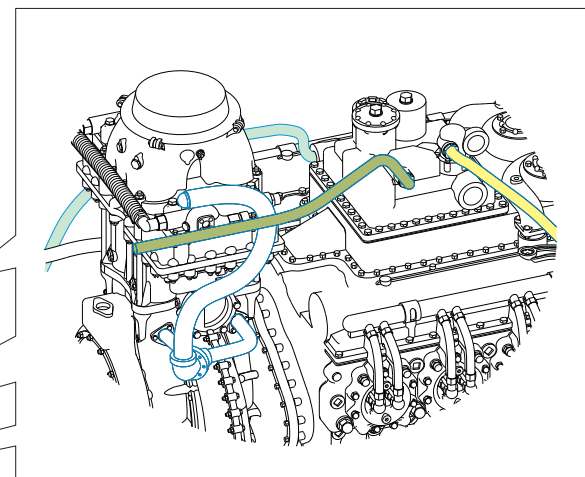
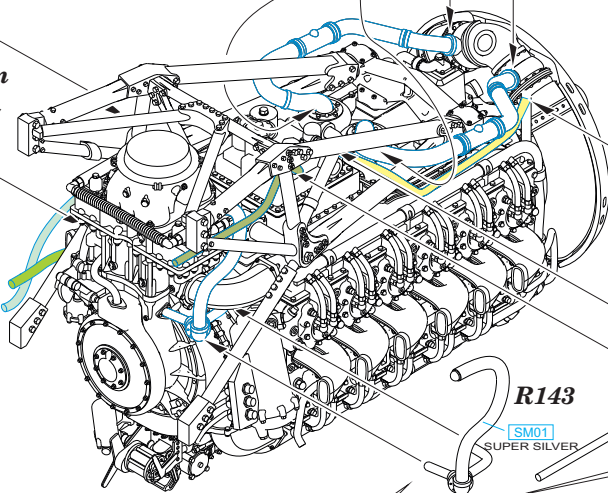
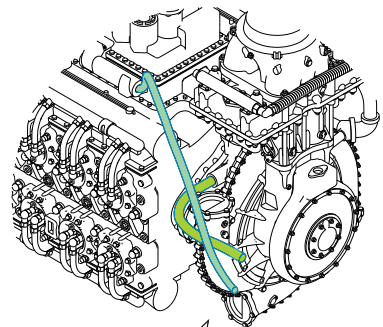
wire
Ø - 0,5mm
l - 18mm

R143

SM01
SUPER SILVER

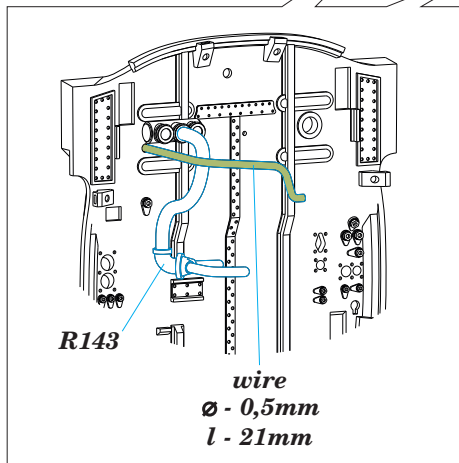
wire
Ø - 0,5mm
l - 21mm

SM01
SUPER SILVER



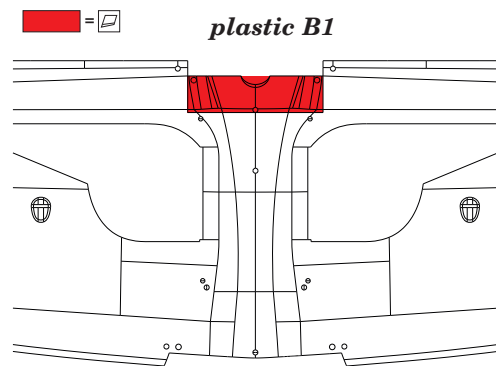
wire
Ø - 0,5mm
l - 20mm

wire
Ø - 0,5mm
l - 12mm



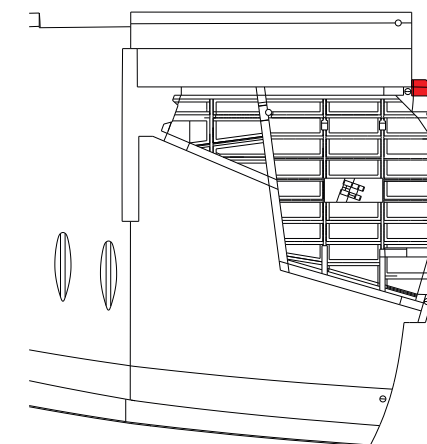
R143

wire
Ø - 0,5mm
l - 21mm

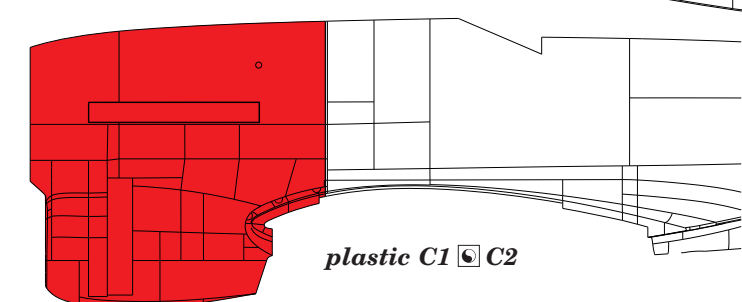


■ = □

plastic B1



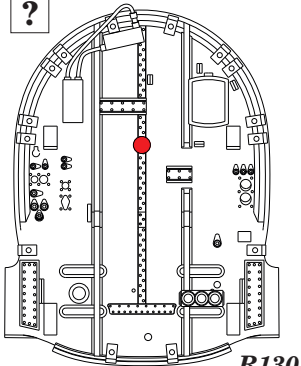
plastic B3 □ B2



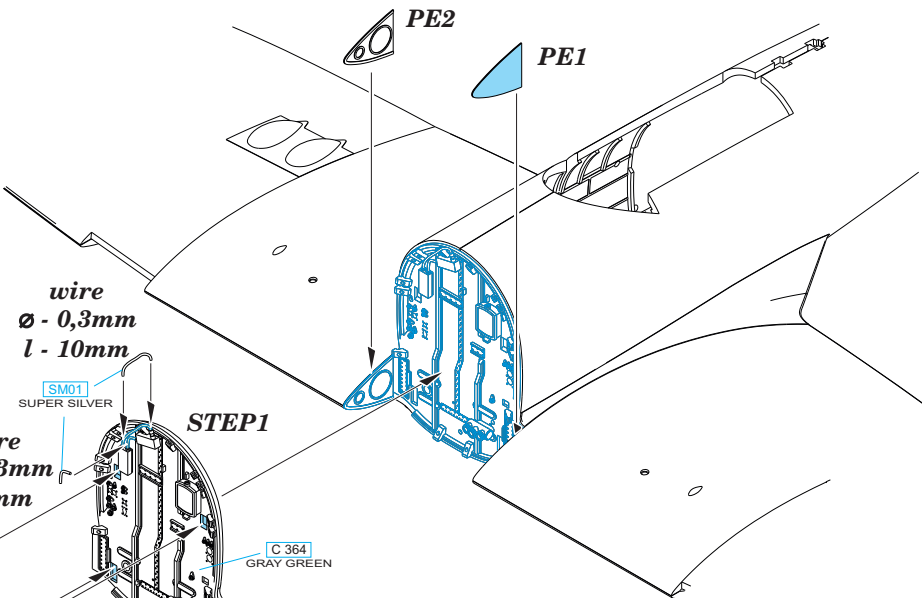
plastic C1 □ C2

 =  $\varnothing - 1,5mm$

?



R130



wire
 $\varnothing - 0,3mm$
l - 10mm

SM01
SUPER SILVER

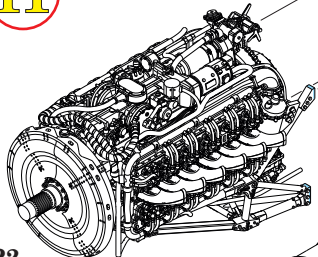
STEP1

wire
 $\varnothing - 0,3mm$
l - 4mm

C 364
GRAY GREEN

R130

11

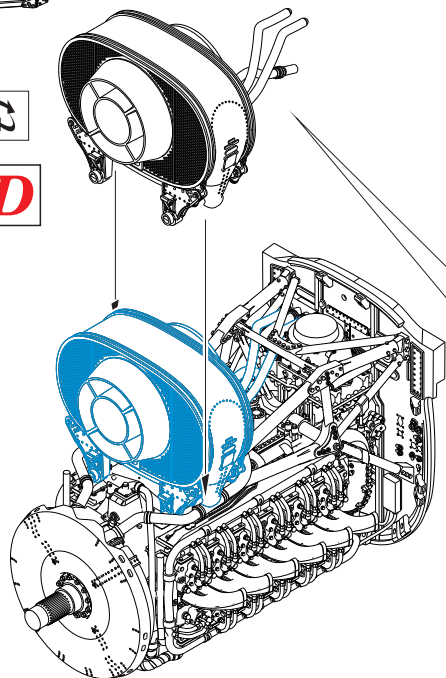


STEP2

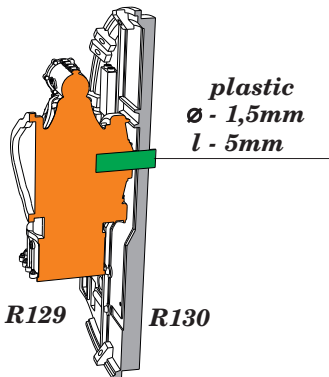


D

12



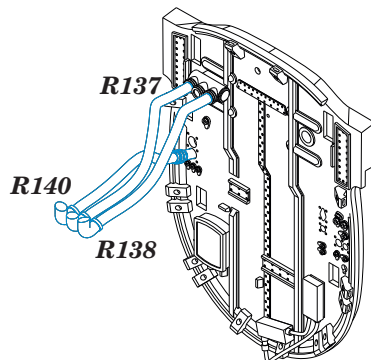
?



plastic
 $\varnothing - 1,5mm$
l - 5mm

R129

R130

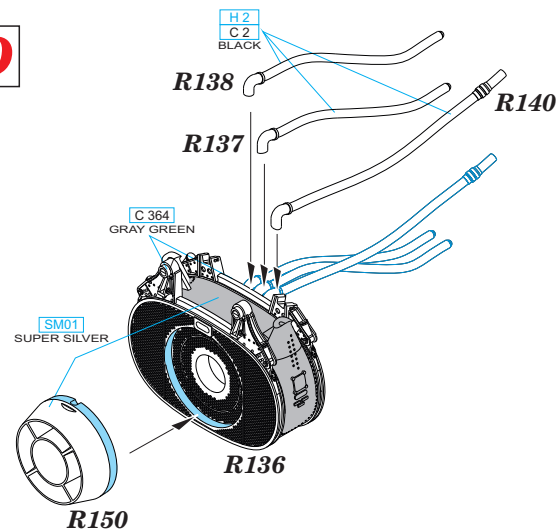


R137

R140

R138

D



R138

R140

R137

C 364
GRAY GREEN

R136

SM01
SUPER SILVER

R150

SM01
SUPER SILVER

STEP2

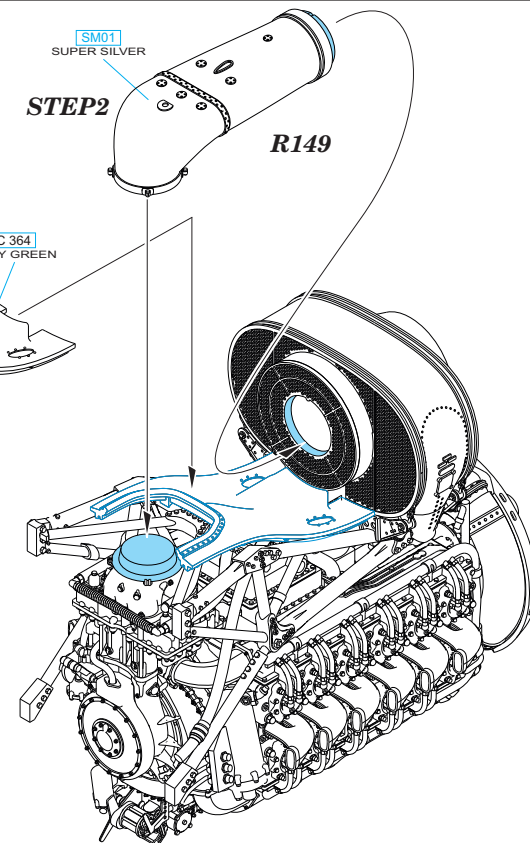
R149

13

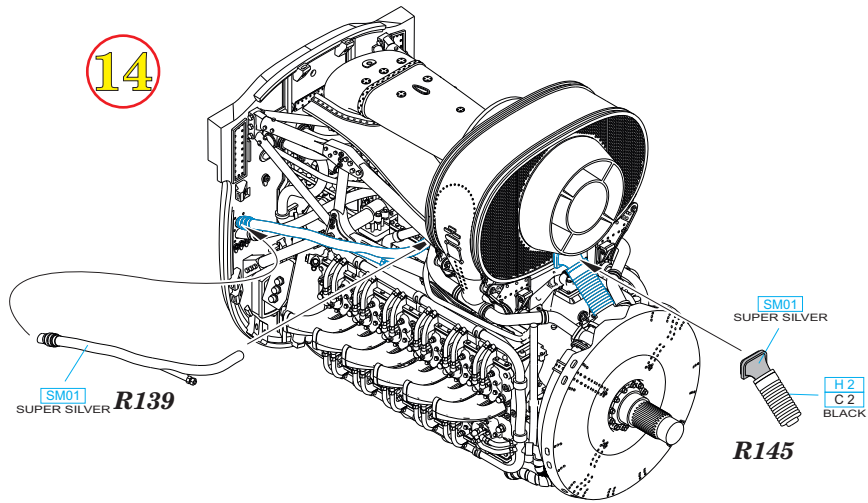
R148

C 364
GRAY GREEN

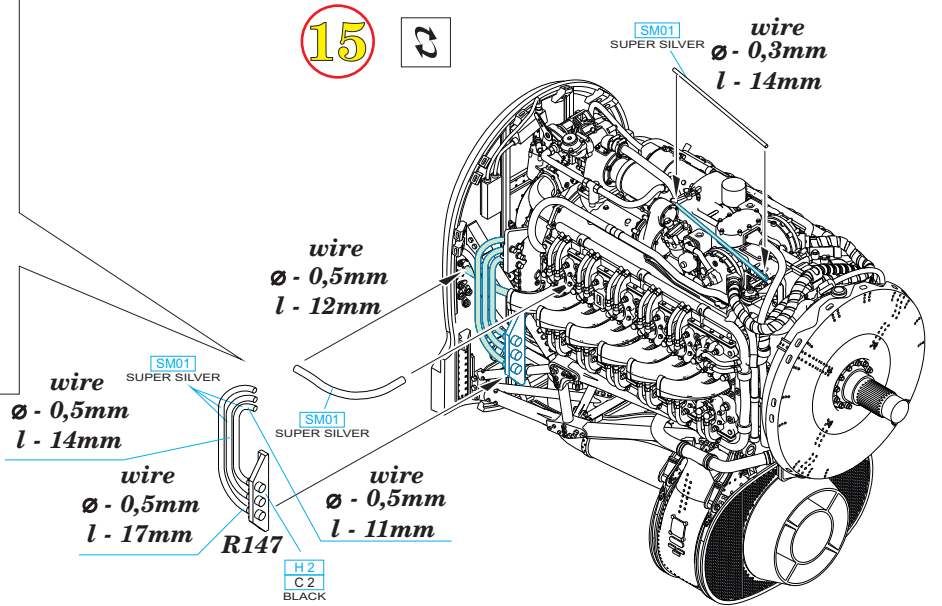
STEP1



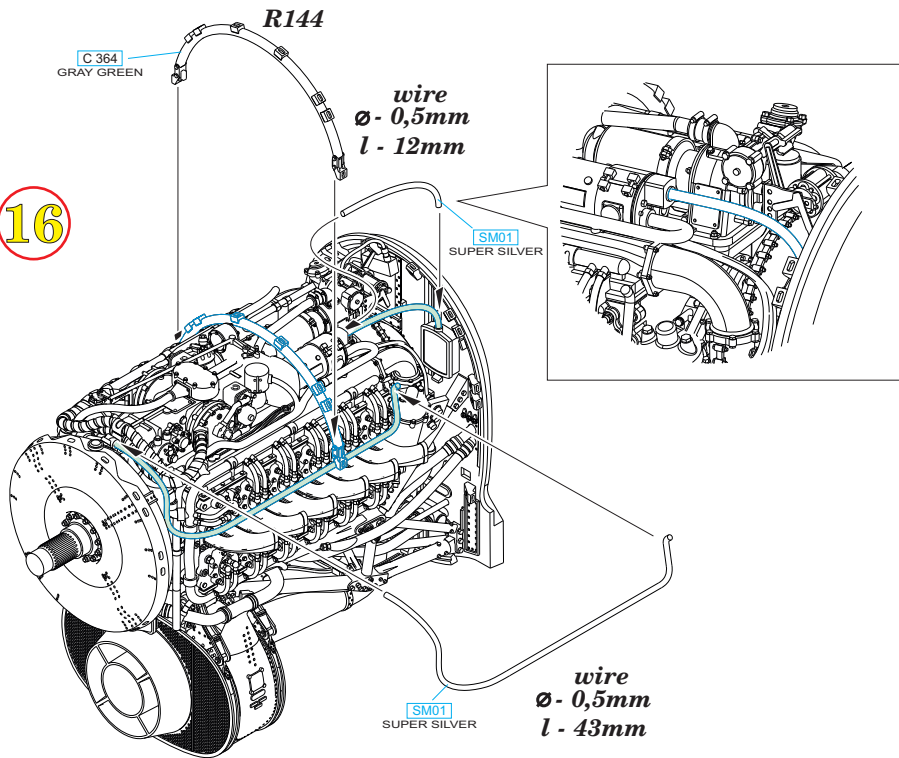
14



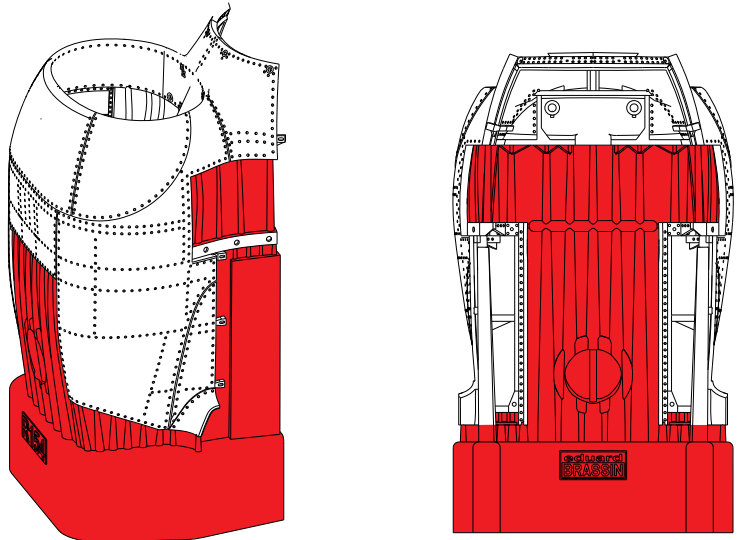
15



16

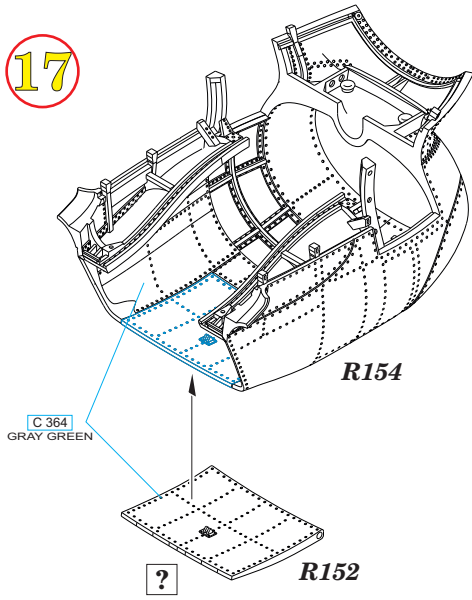


R154

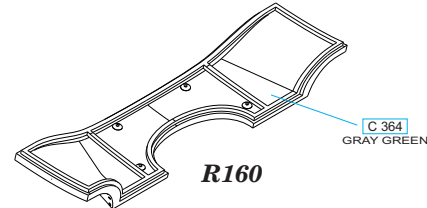
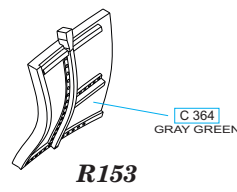
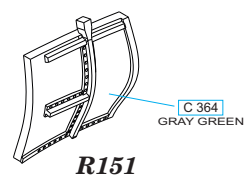
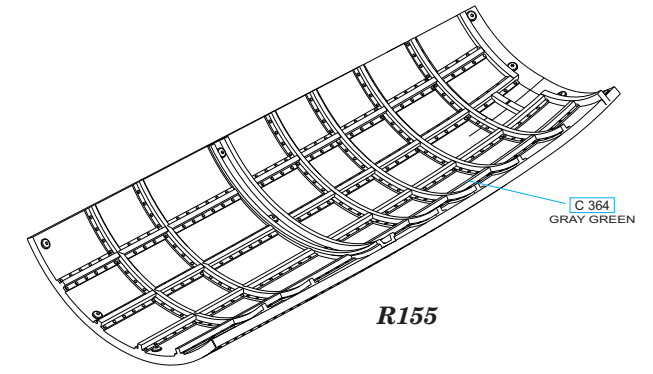
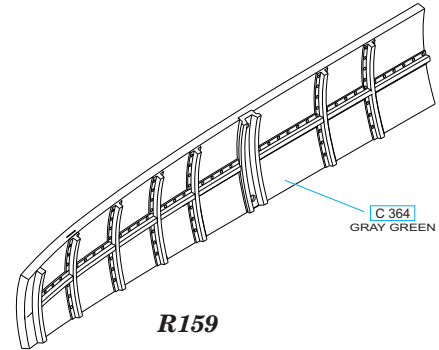
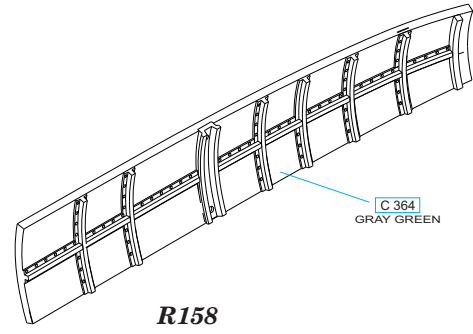
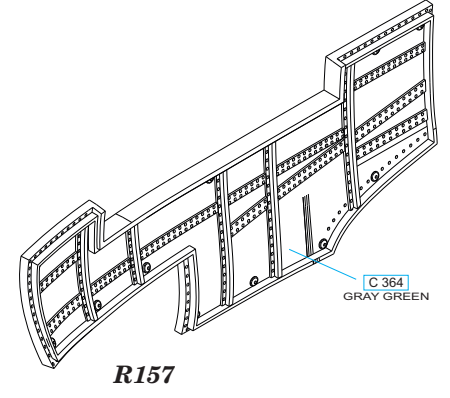
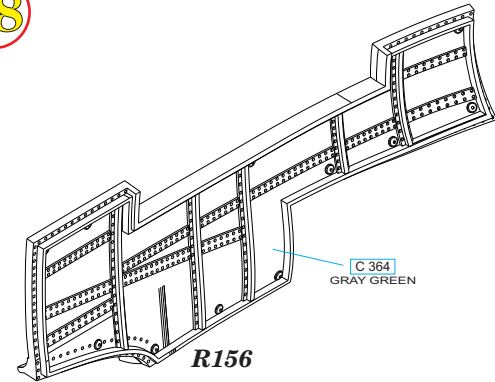


COWLINGS ARE DESIGNED TO BE DISPLAYED SEPARATELY

17

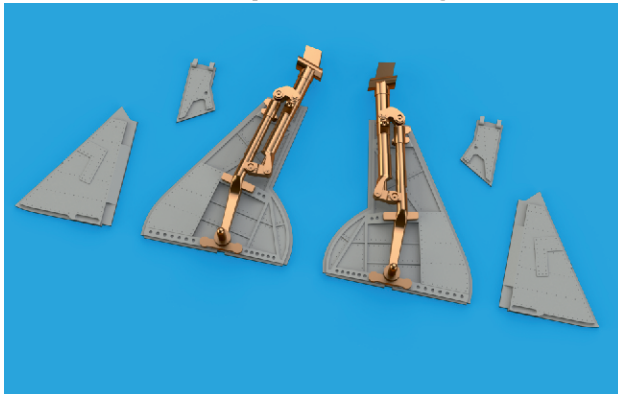


18

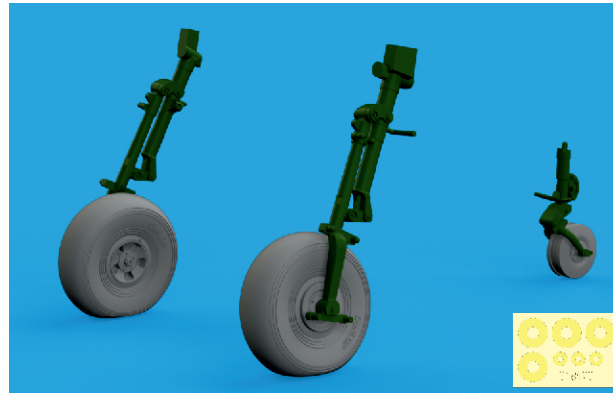


RELATED PRODUCTS

648 446 Tempest Mk.V legs bronze



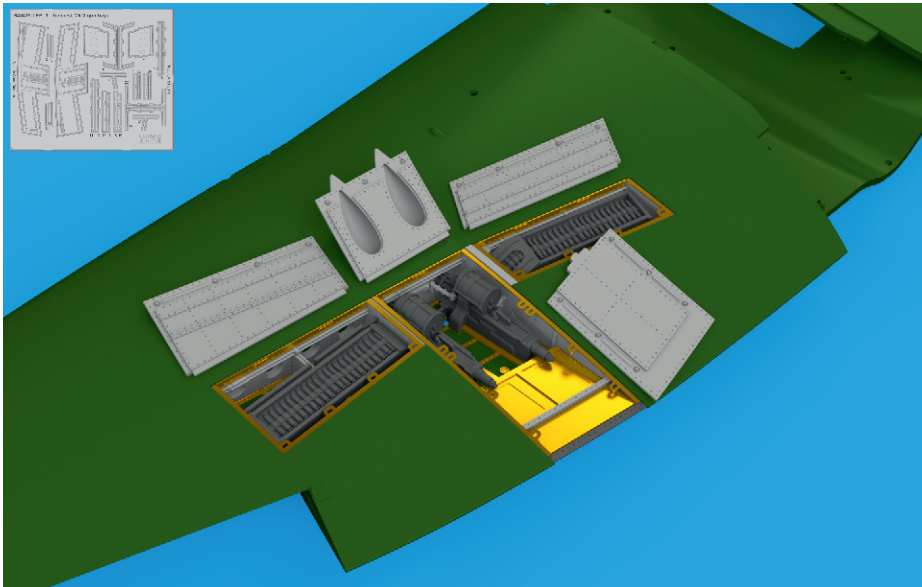
648 420 Tempest Mk.V wheels early



648 421 Tempest Mk.V wheels late



648 419 Tempest Mk.V gun bays



648 416 Tempest Mk.V cockpit

