

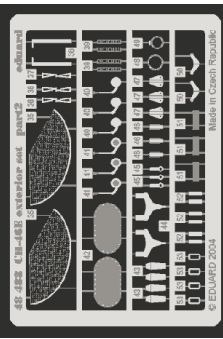
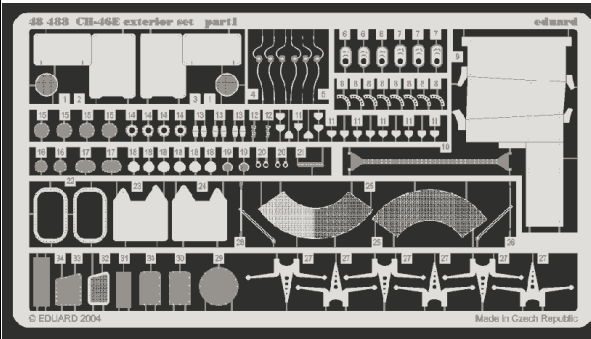


# CH-46E Sea Knight exterior

eduard

1/48 scale detail set for **ACADEMY/MRC** kit • sada detailů pro model **ACADEMY/MRC** 1/48

**48 488**



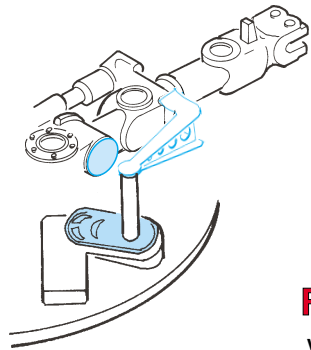
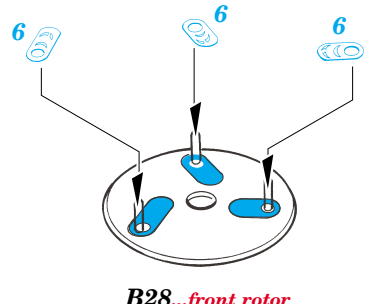
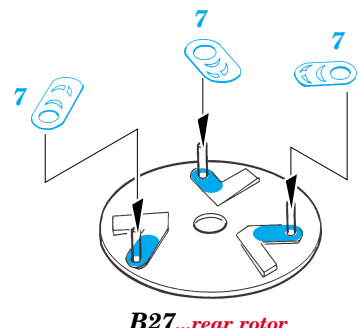
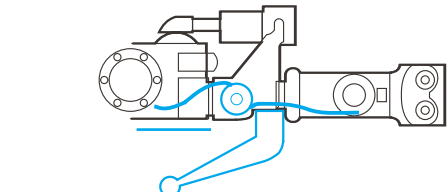
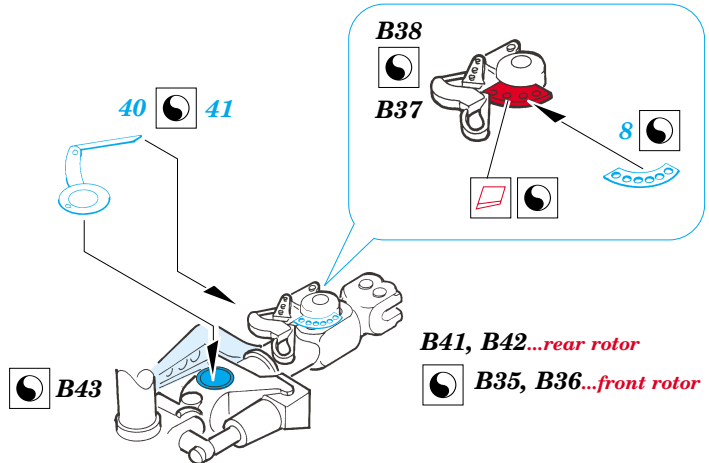
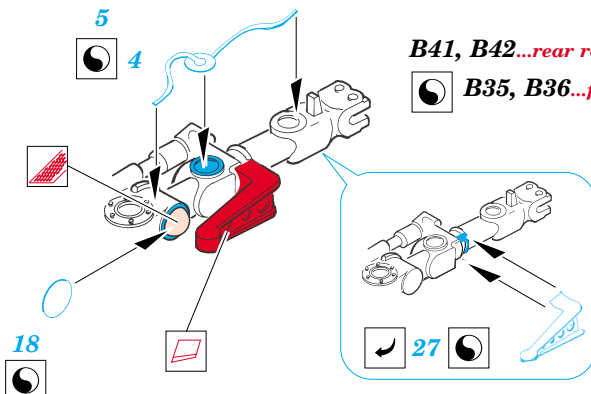
- APPLY EXPRESS MASK AND PAINT BEFORE GLUING  
POUŽIT EXPRESS MASK NABARVIT PŘED SLEPENÍM
- SYMMETRICAL ASSEMBLY  
SYMETRICKÁ MONTÁŽ
- REMOVE  
ODSTRANIT
- GRIND  
OBROUSIT
- DRILL HOLE  
VRTAT OTVOR
- BEND  
OHNOUT
- OPTION  
VOLBA
- REPLACE  
NAHRADIT

ORIGINAL KIT PARTS  
PŮVODNÍ DÍLY STAVEBNICE

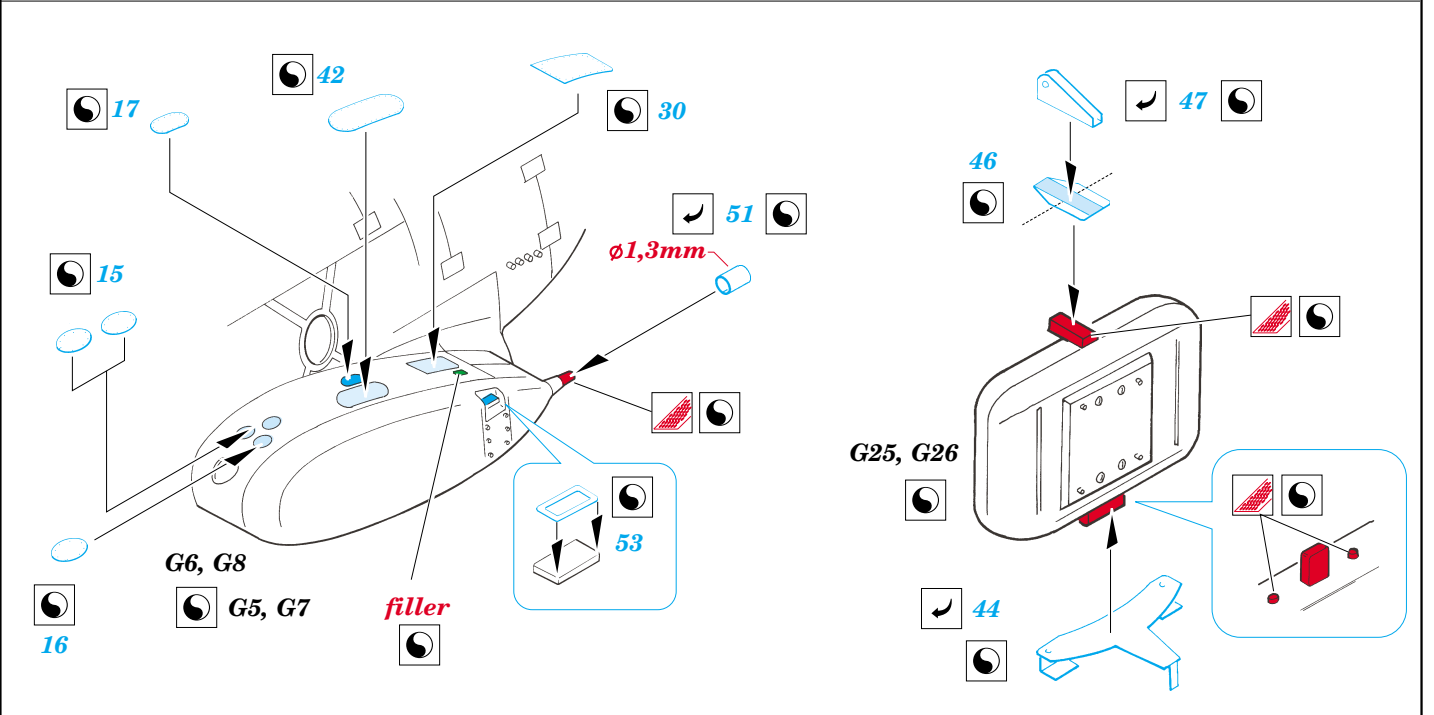
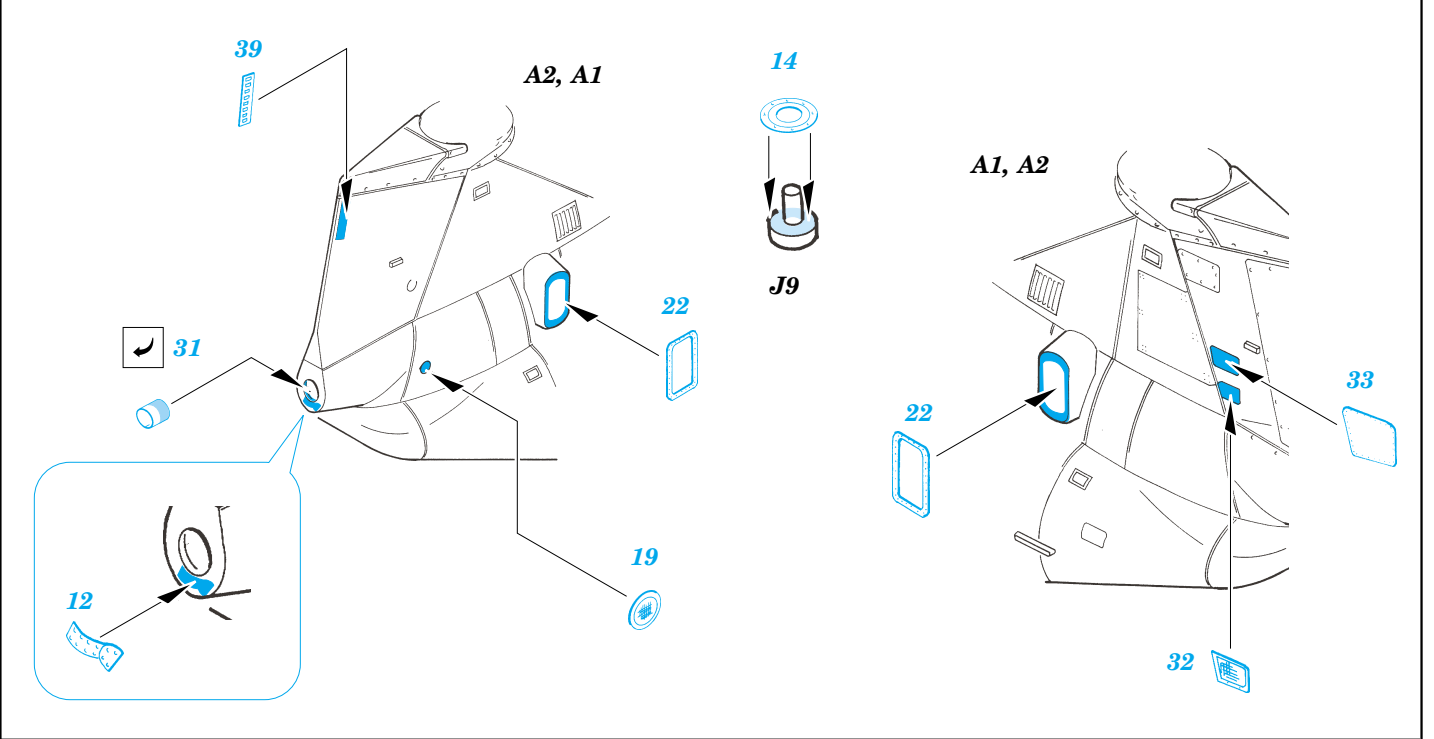
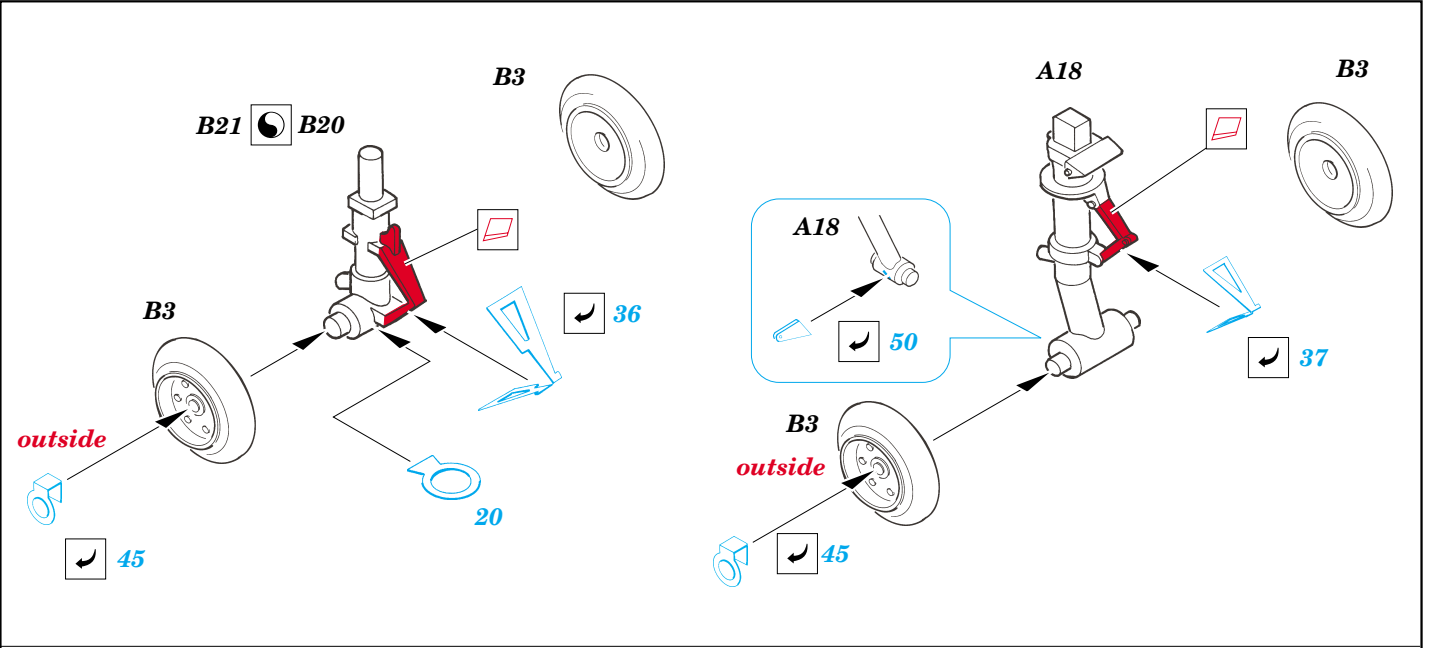
PHOTO-ETCHED PARTS  
LEPTANÉ DÍLY

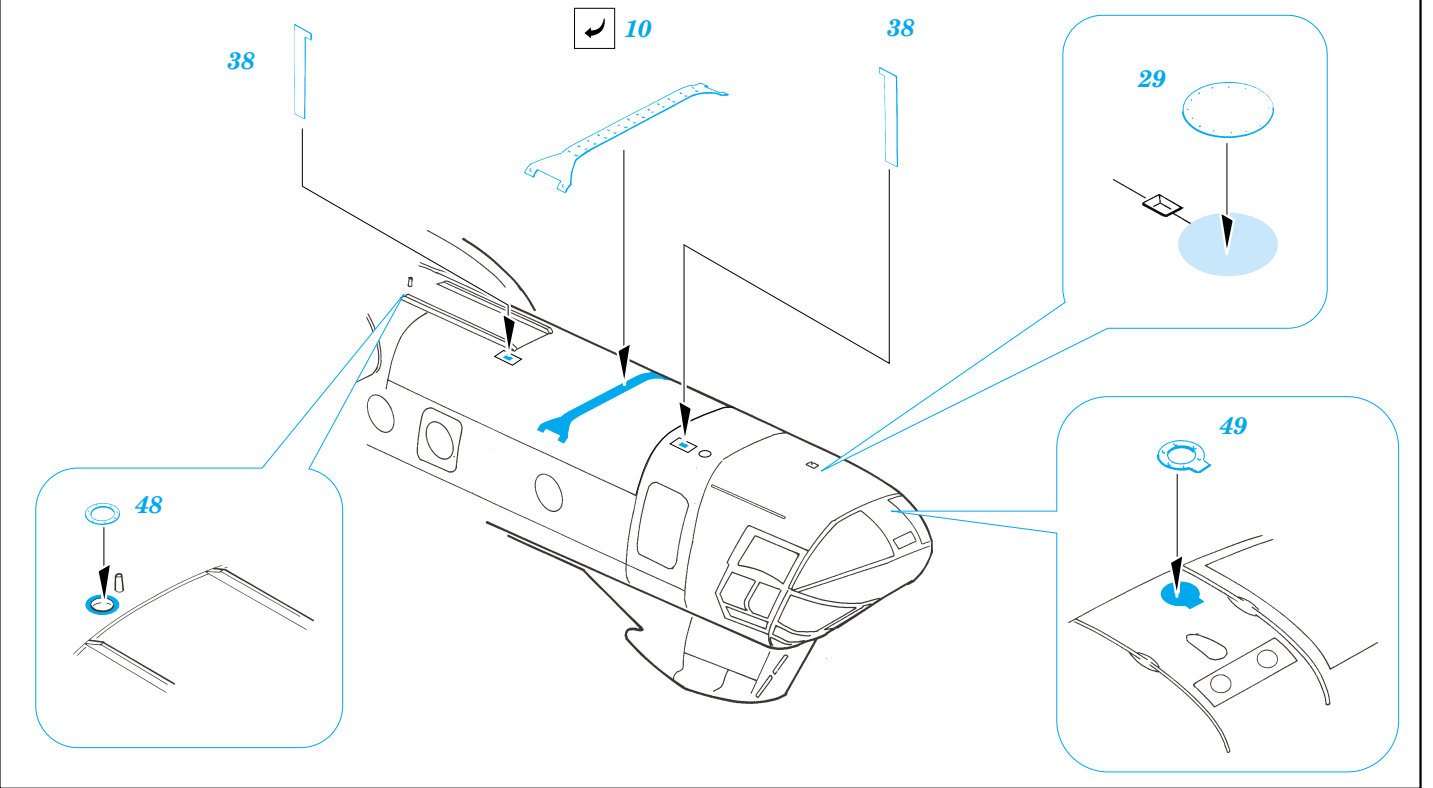
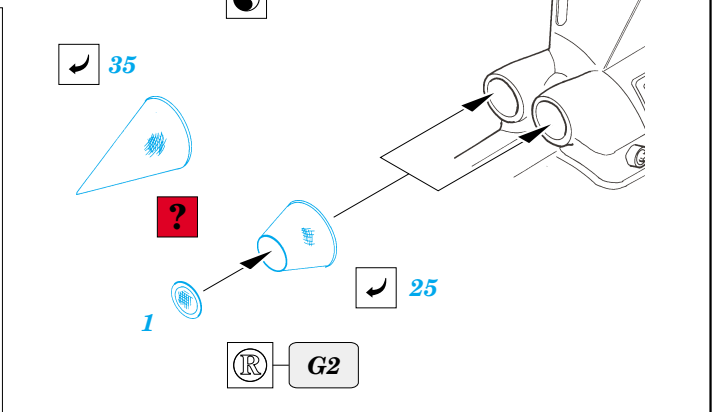
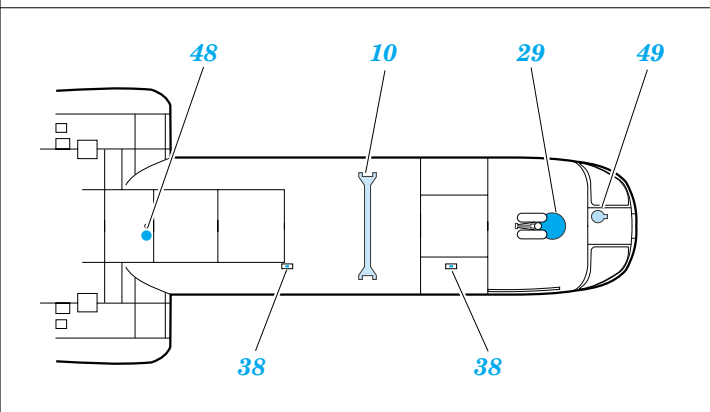
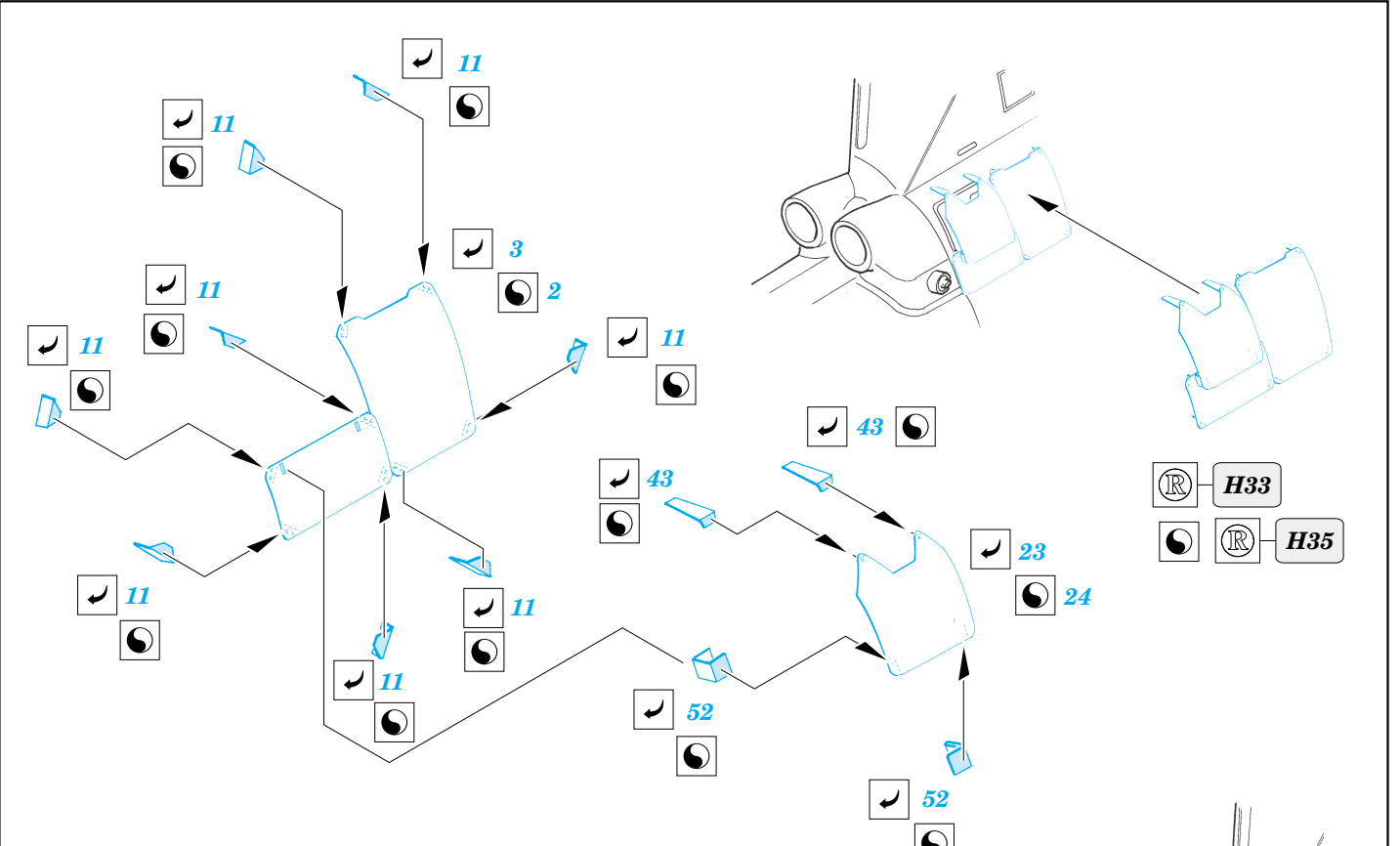
PARTS TO BE REMOVED  
DÍLY K ODSTRANĚNÍ

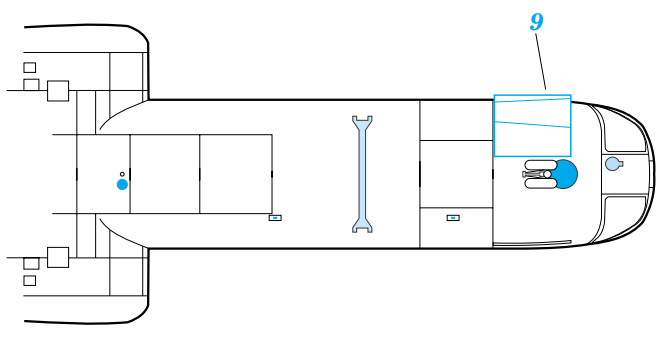
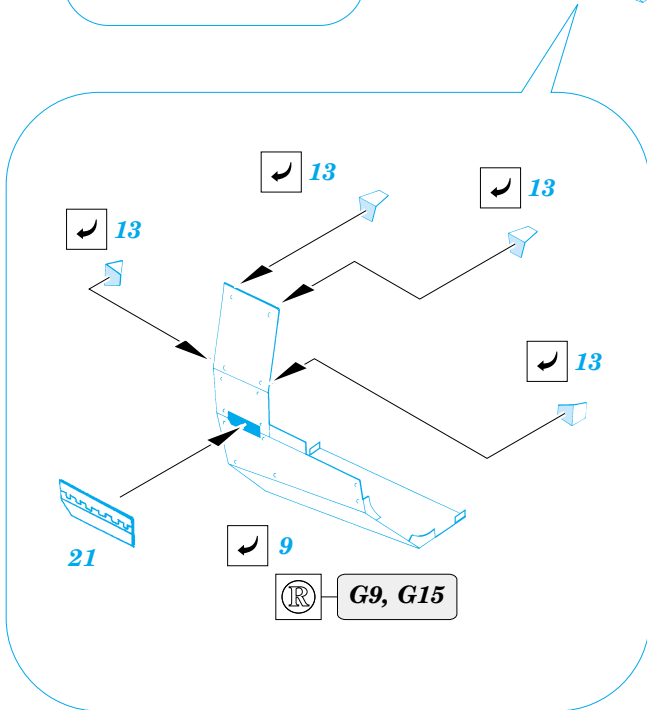
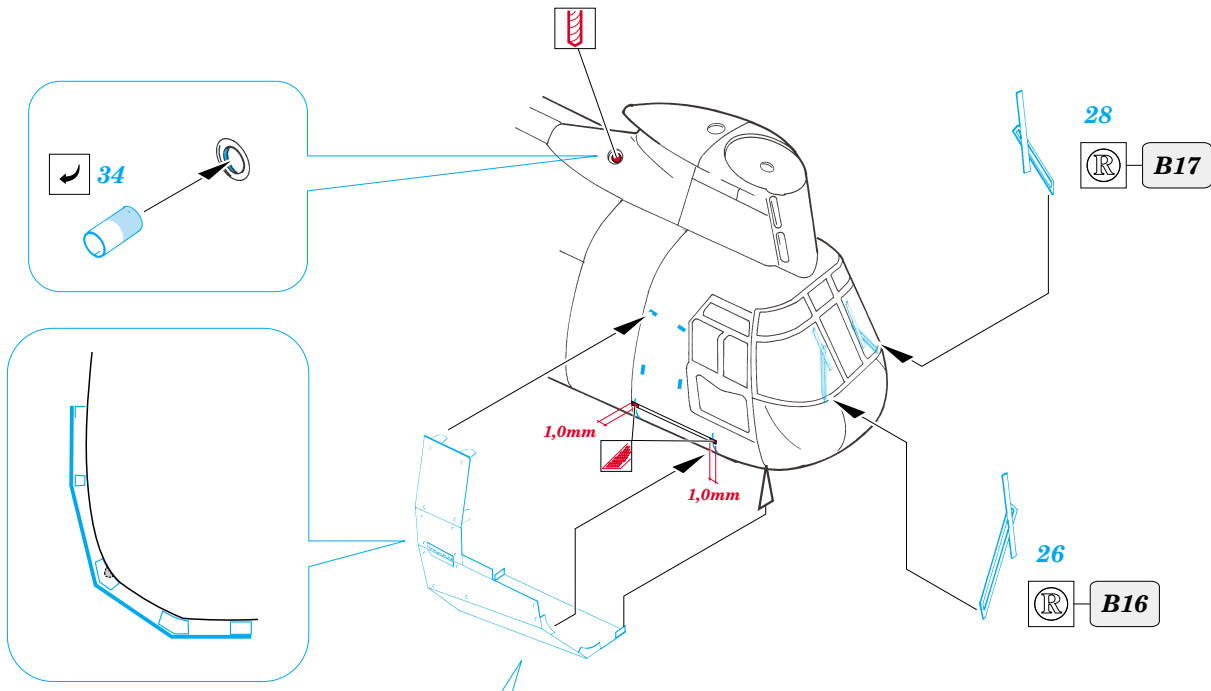
FILL  
TMELIT



**REFERENCES:**  
[www/helicopterwalk.czweb.org/grounds](http://www/helicopterwalk.czweb.org/grounds)







For further detail sets look for **eduard** FE 281 and 49 281 for CH-46E  
 ( not included in this set)

