

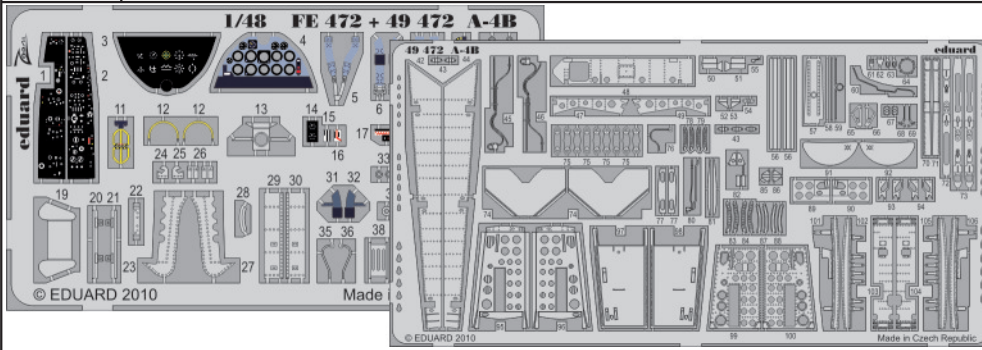


# A-4B S.A.

eduard

49 472

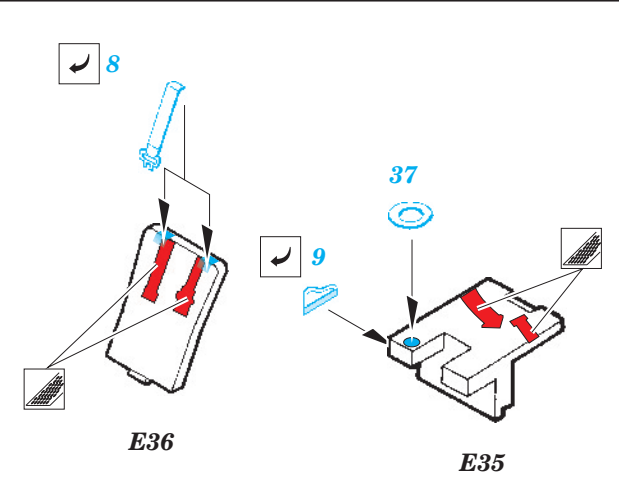
1/48 scale detail set for HASEGAWA kit • sada detailů pro model 1/48 HASEGAWA



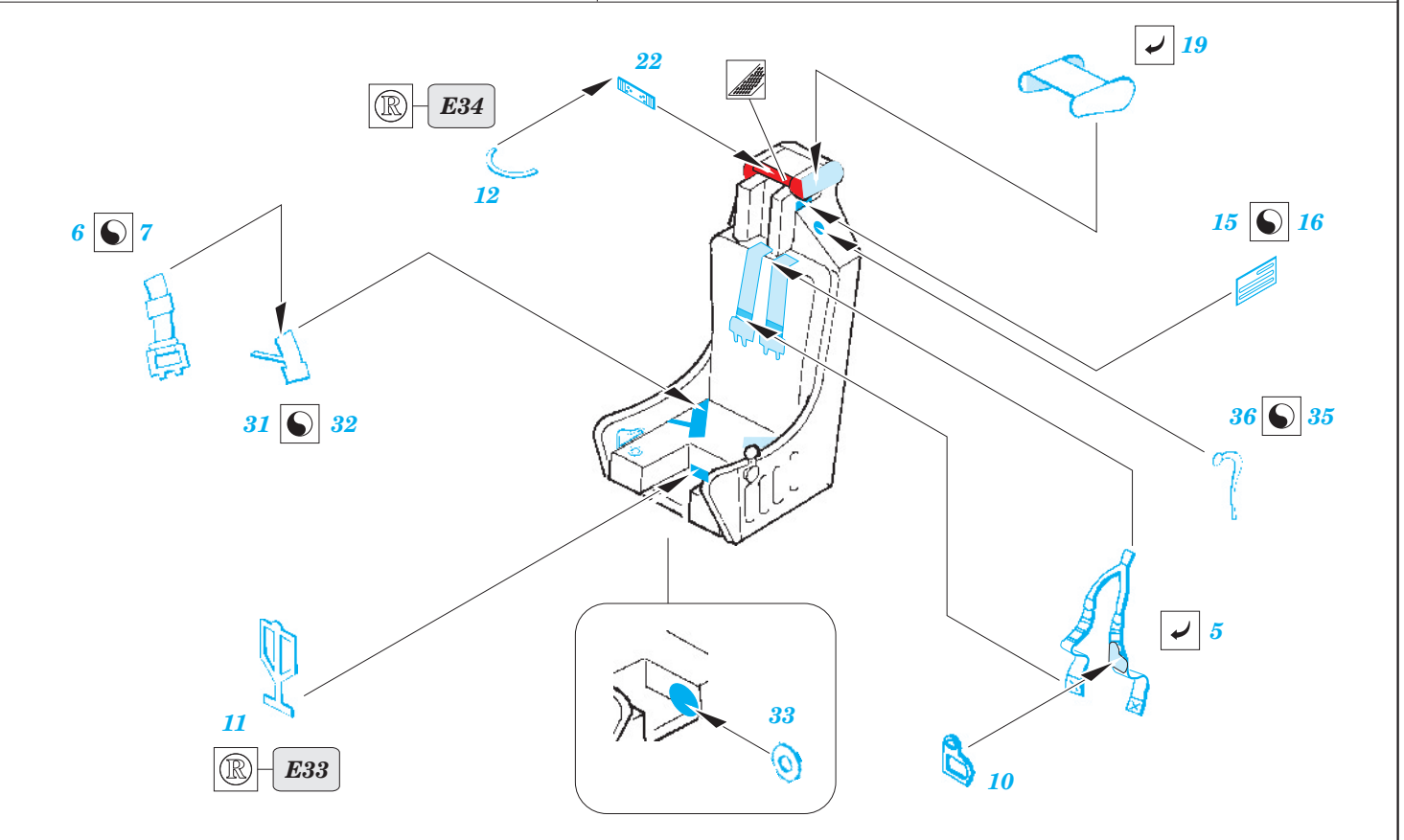
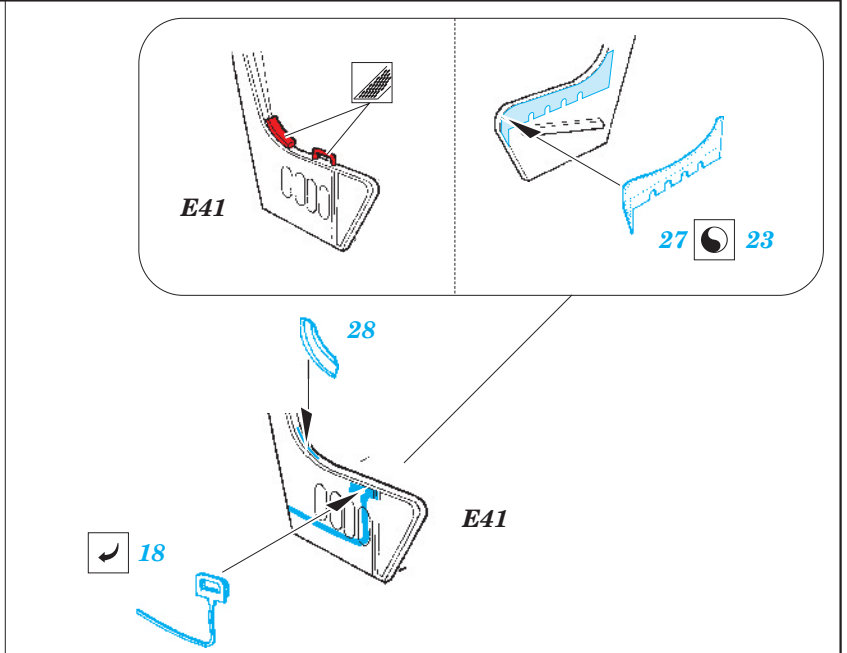
- ★ APPLY EXPRESS MASK AND PAINT BEFORE GLUING  
POUŽIT EXPRESS MASK NABARVIT PŘED SLEPENÍM
- ☉ SYMMETRICAL ASSEMBLY  
SYMETRICKÁ MONTÁŽ
- REMOVE  
ODSTRANIT
- ▨ GRIND  
OBRUSIT
- ⊘ DRILL HOLE  
VRTAT OTVOR
- ↪ BEND  
OHNOUT
- ⊕ OPTION  
VOLBA
- Ⓜ REPLACE  
NAHRADIT

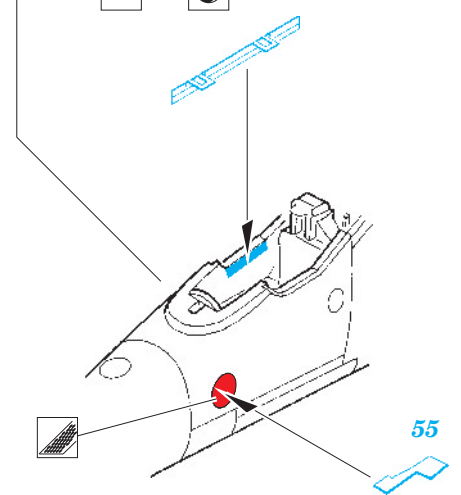
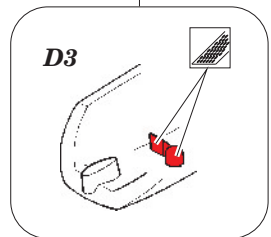
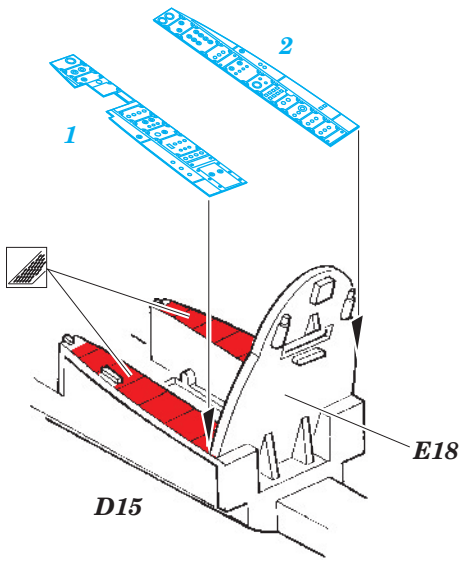
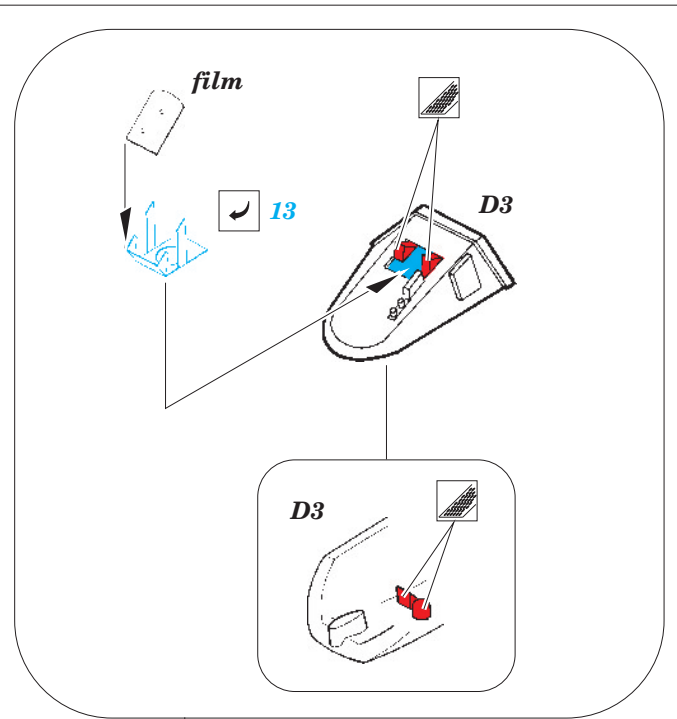
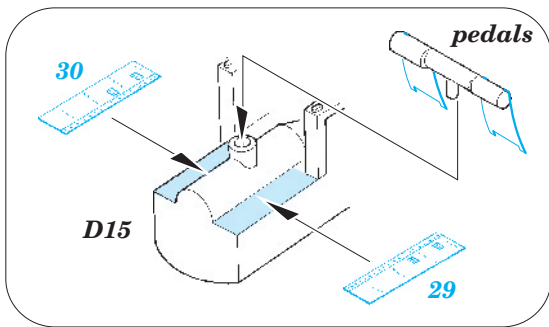
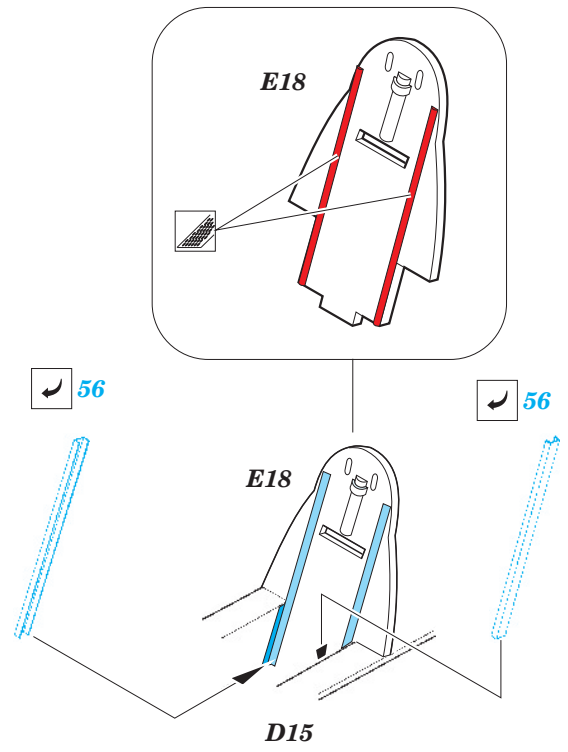
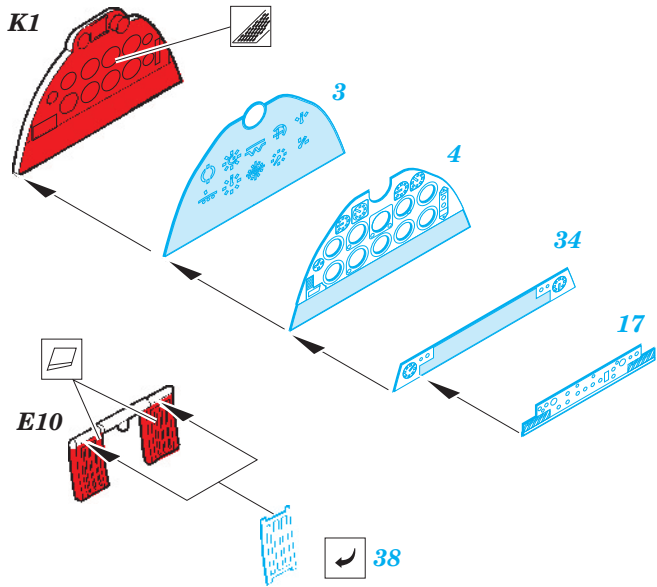
film  
FE 472 + 49 472  
A-4B

  ORIGINAL KIT PARTS  
PŮVODNÍ DÍLY STAVEBNICE
   PHOTO-ETCHED PARTS  
LEPTANÉ DÍLY
   PARTS TO BE REMOVED  
DÍLY K ODSTRANĚNÍ
   FILL  
TMELIT

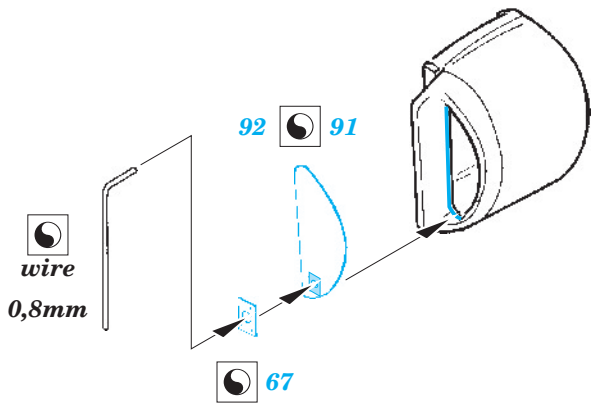


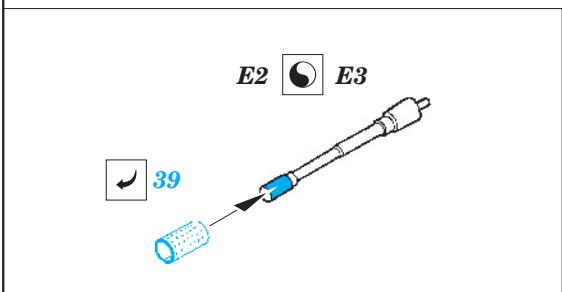
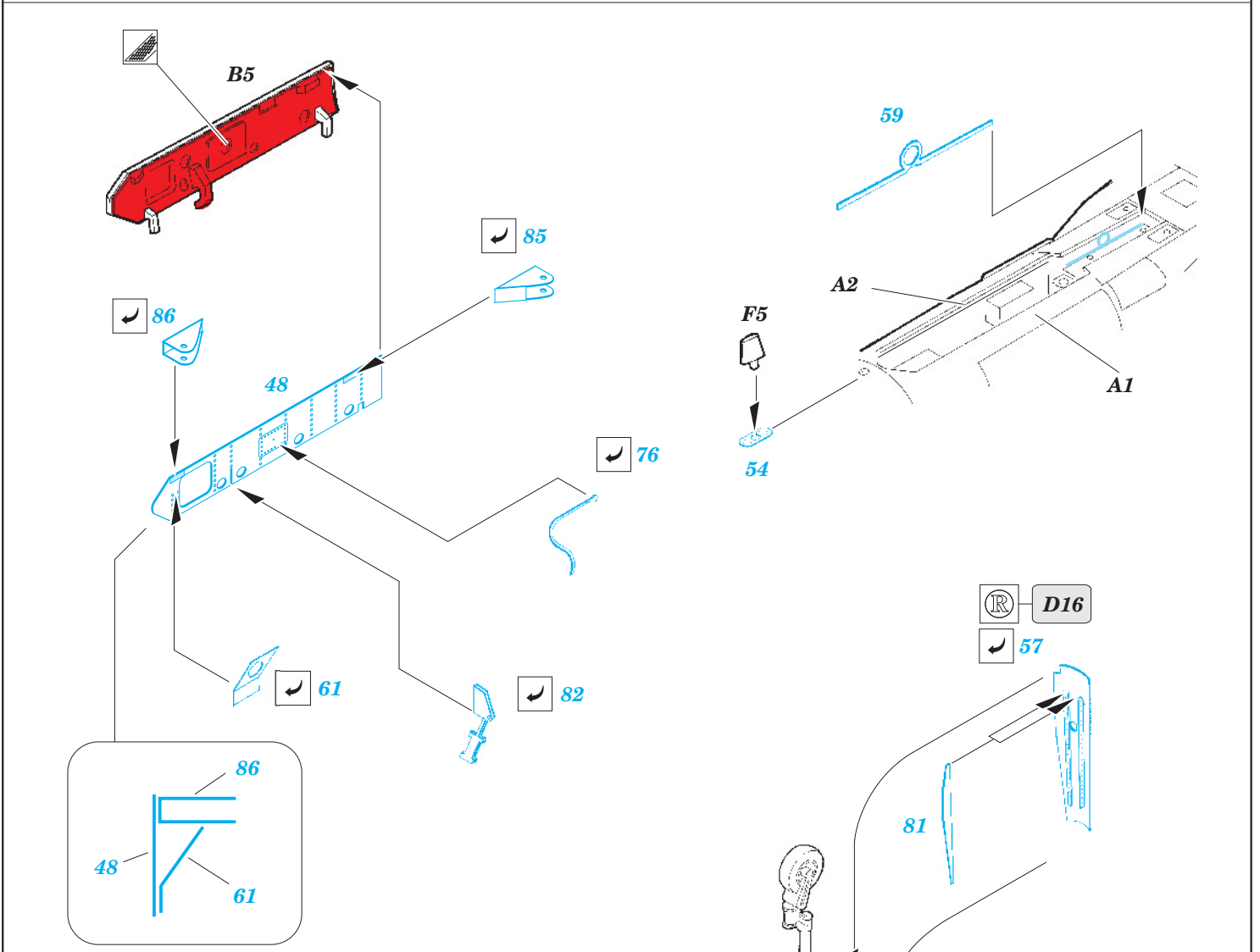
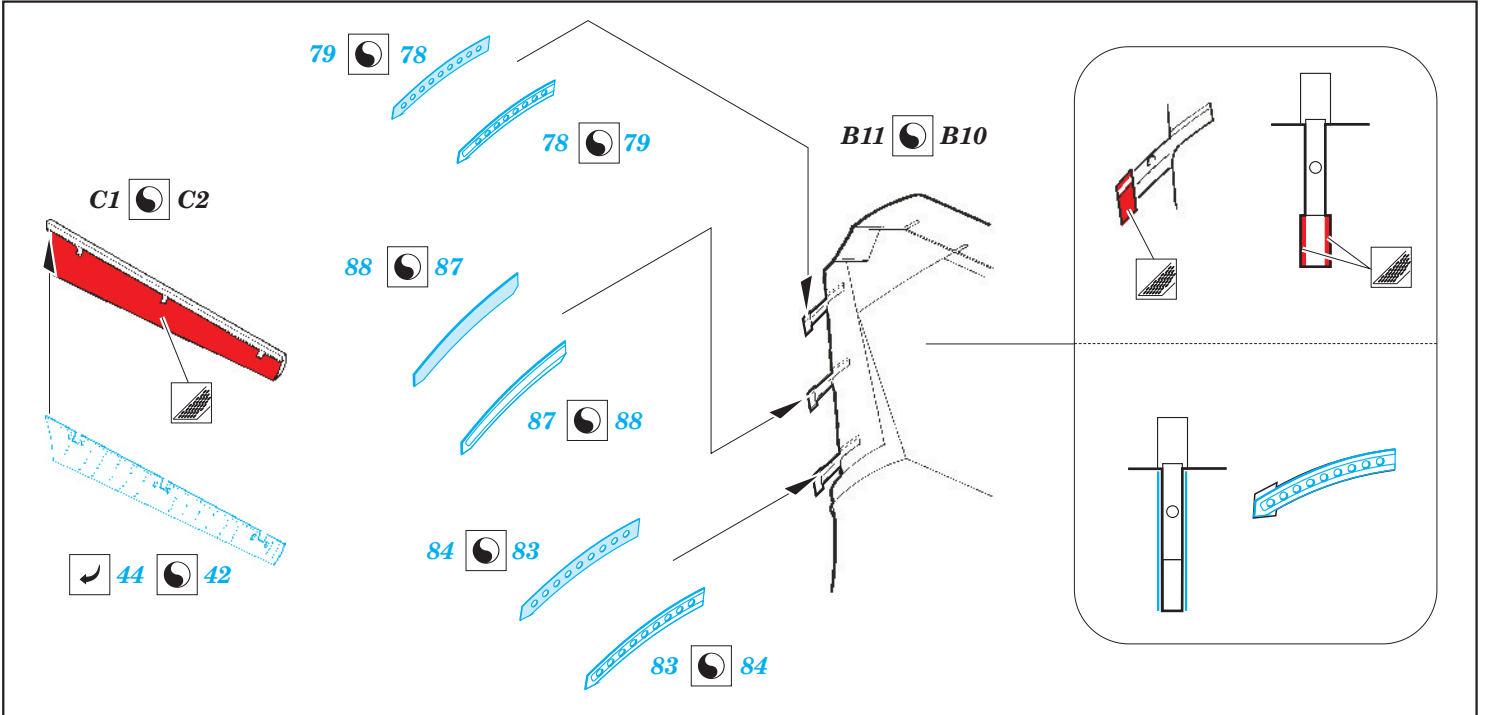
**REFERENCES:**  
Aeroguide #14  
In detail & scale #32

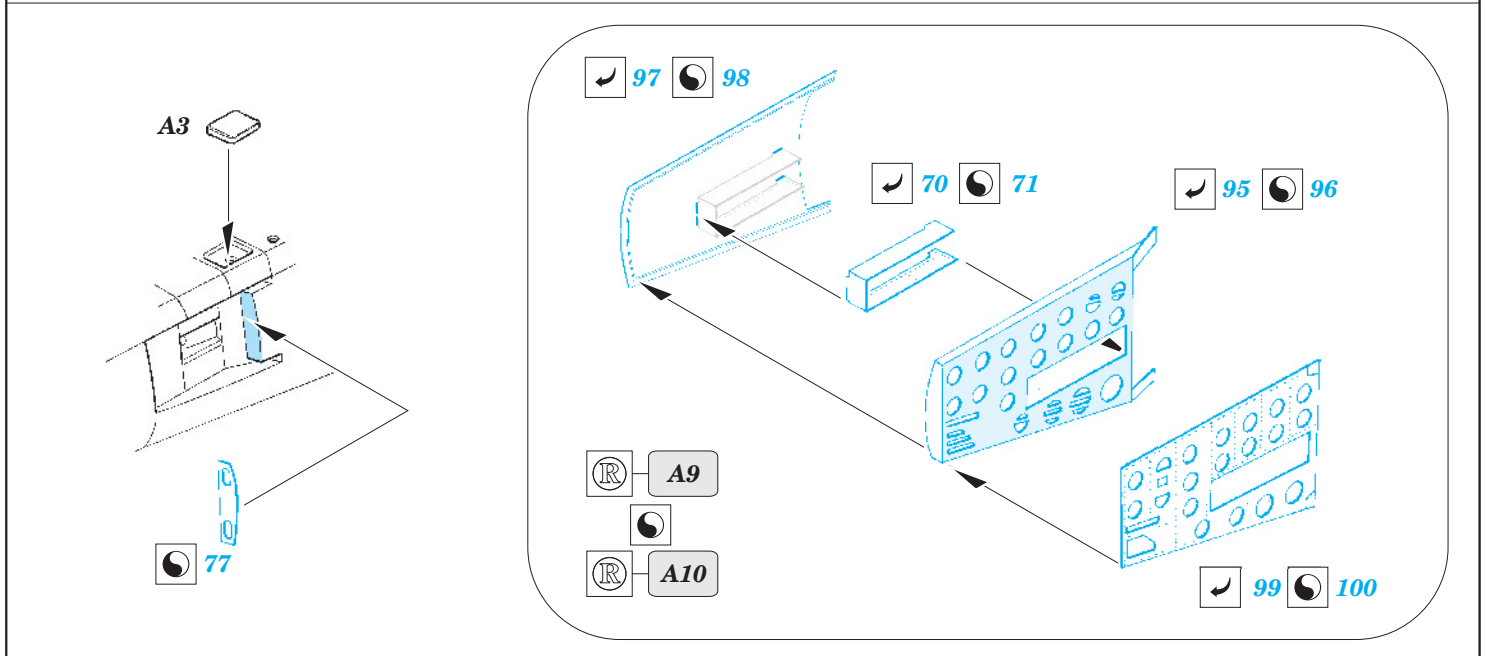
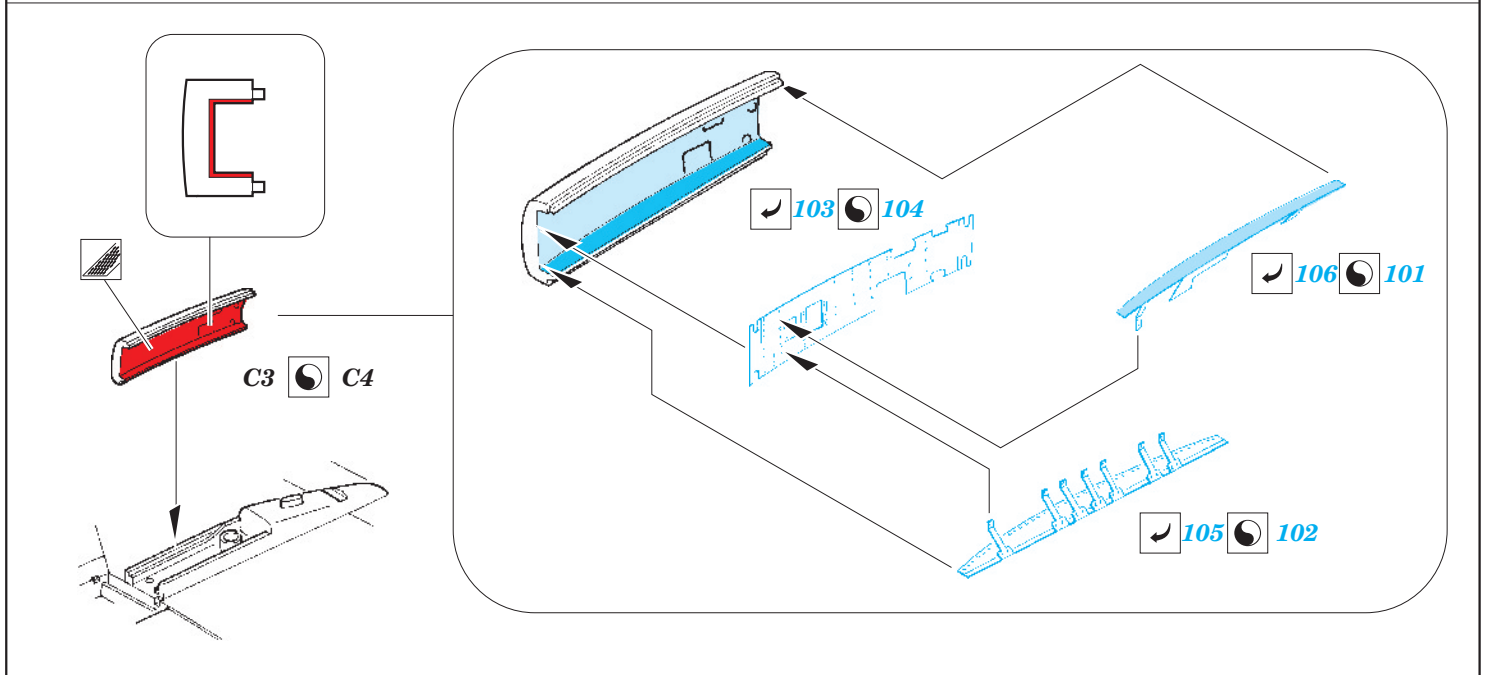
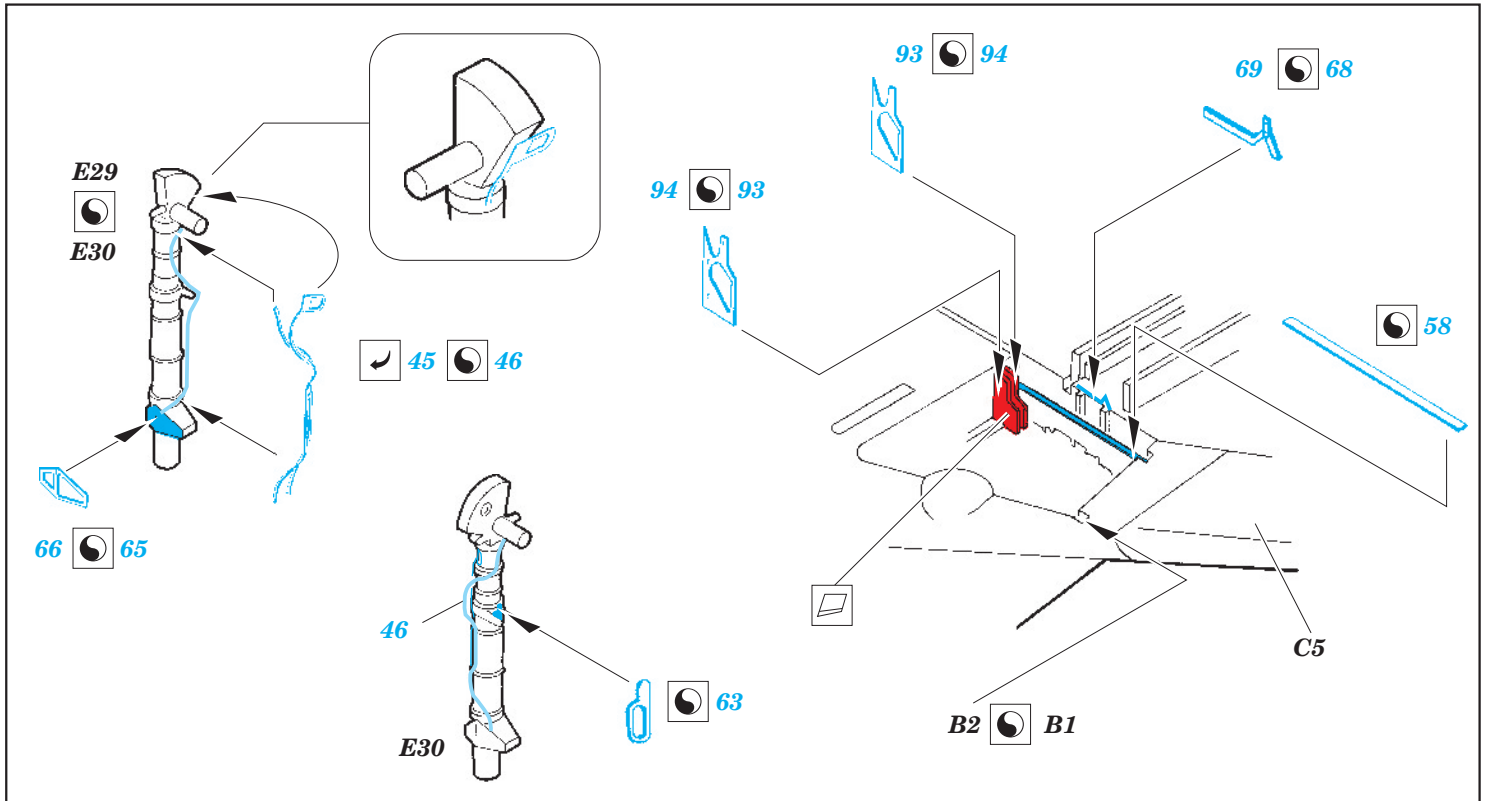


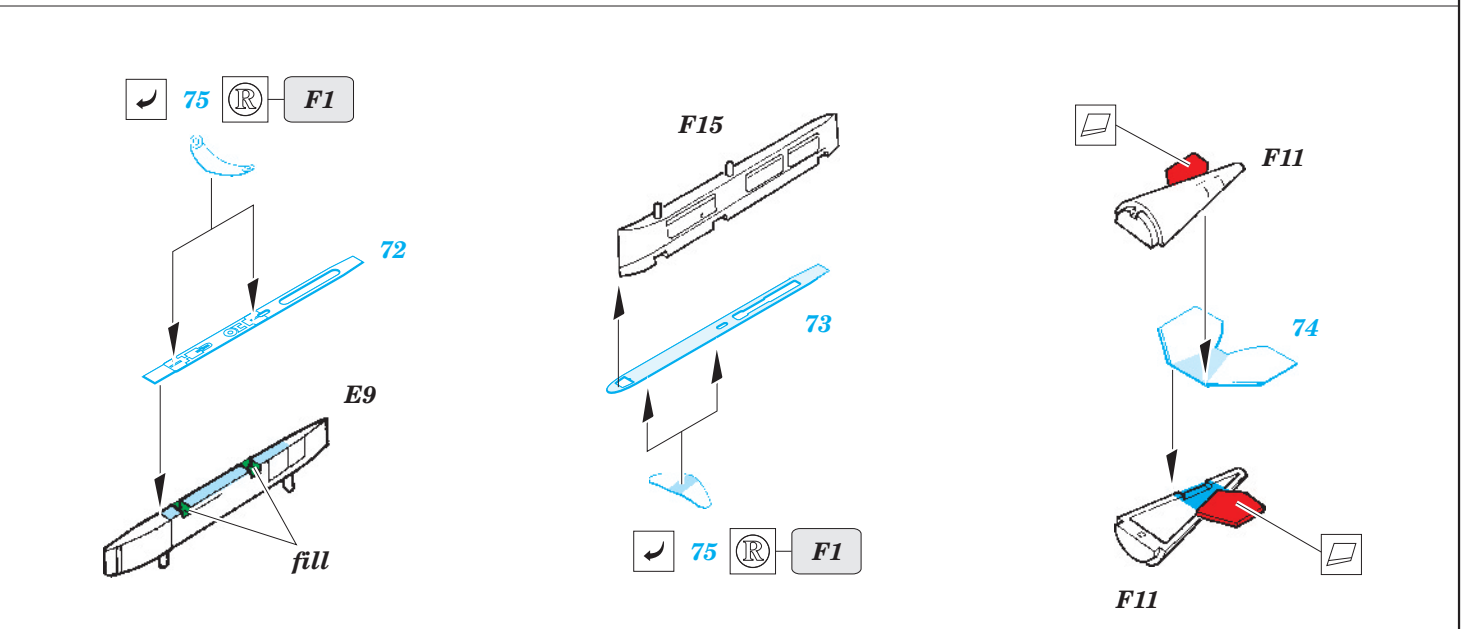
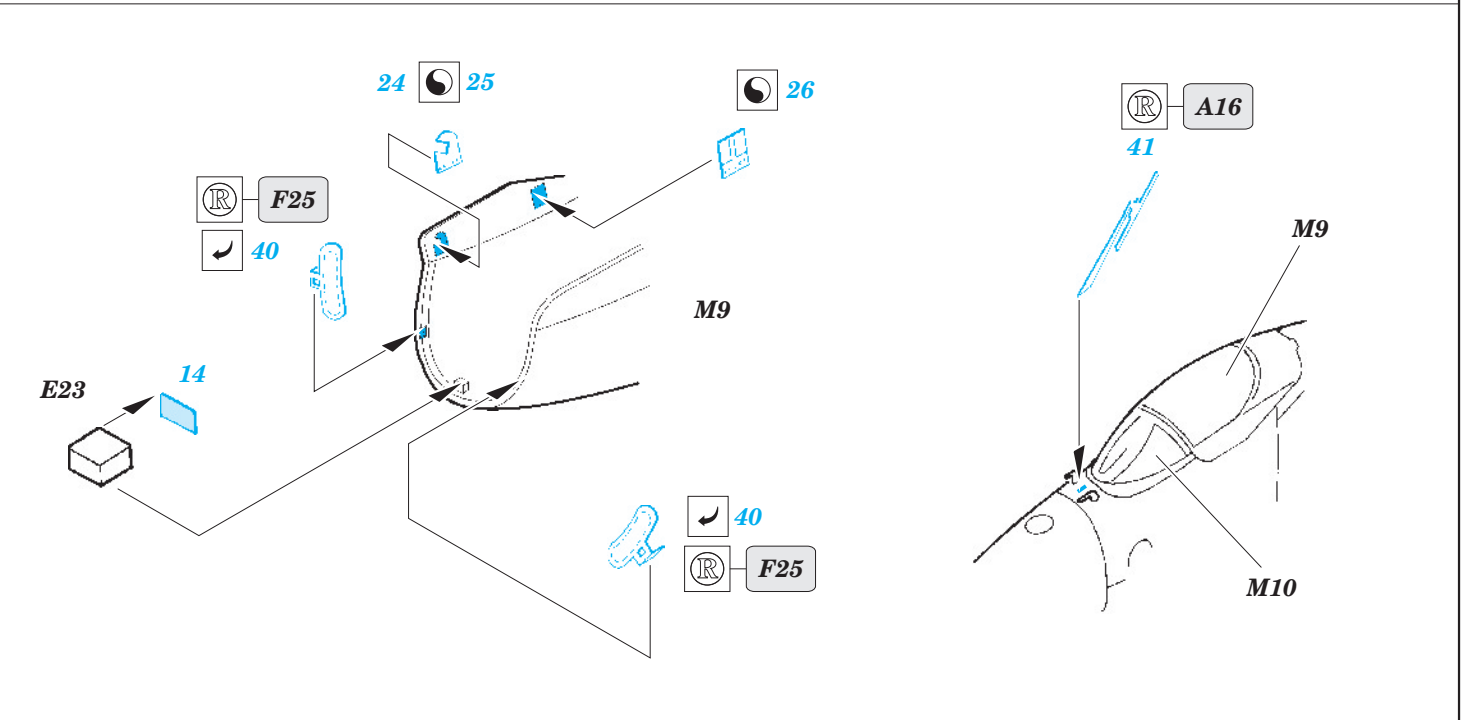
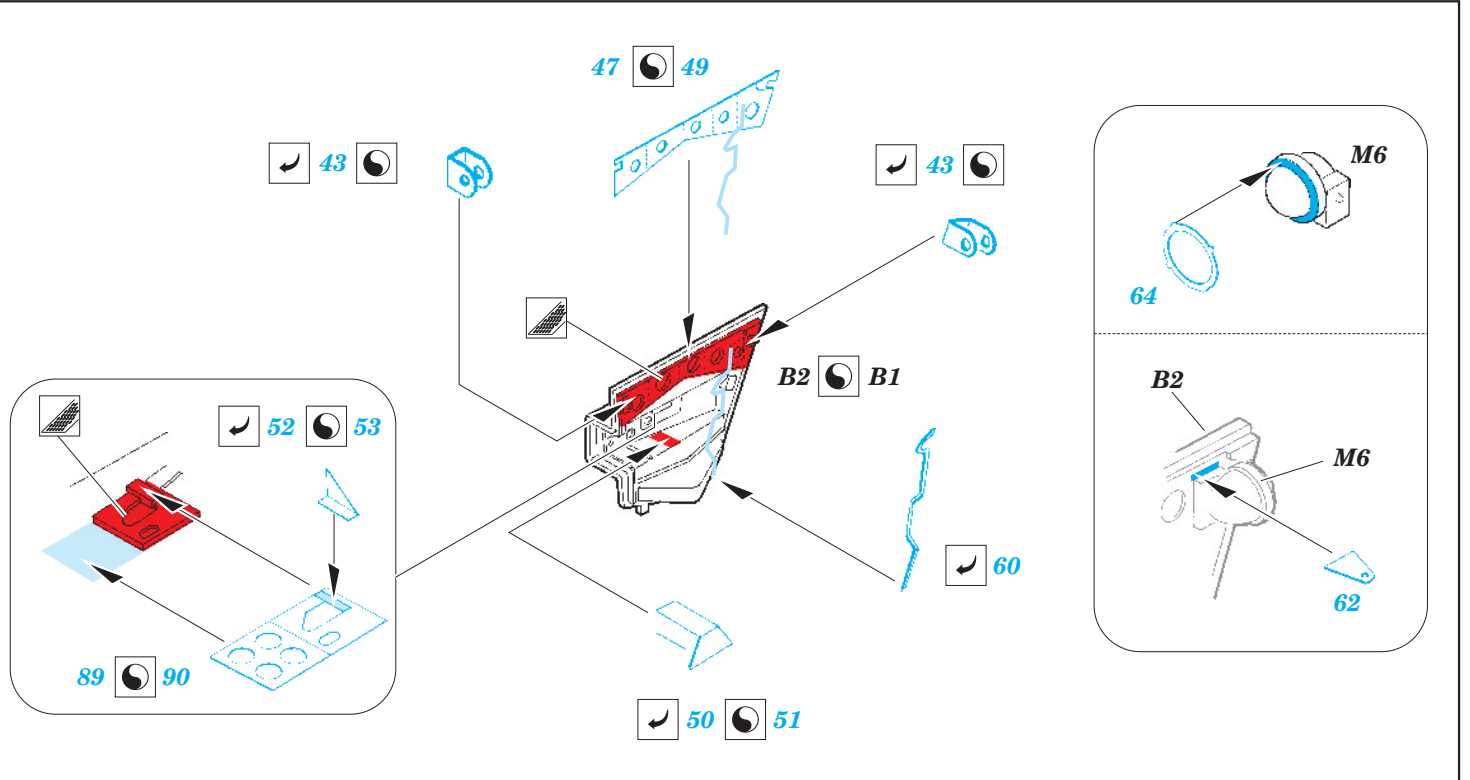


G1, G4  
  
 G2, G3

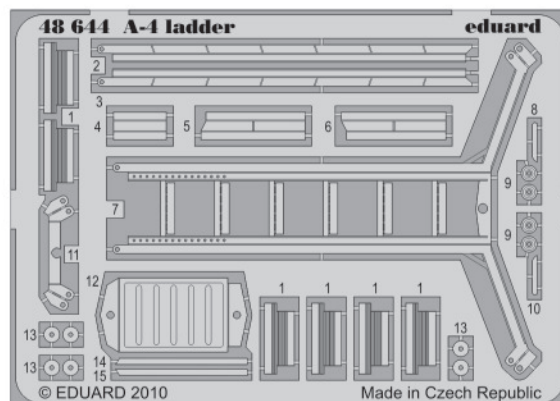
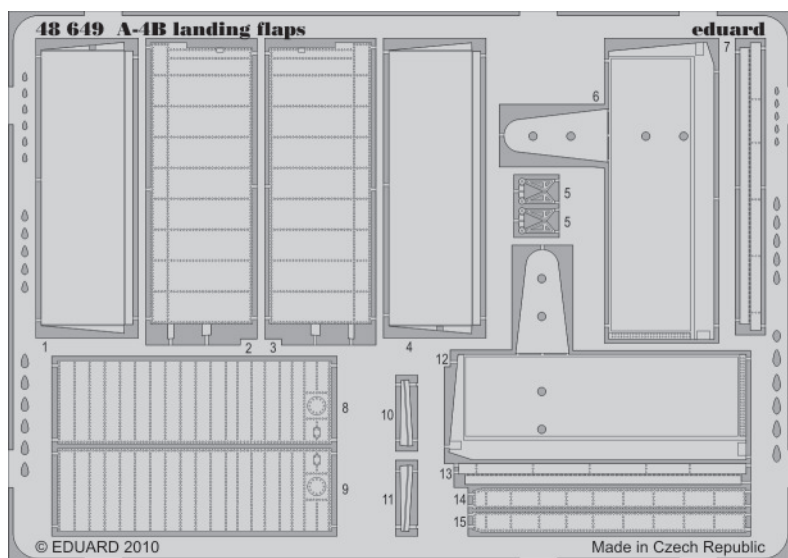




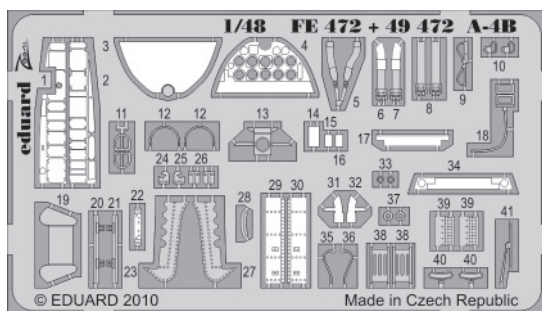




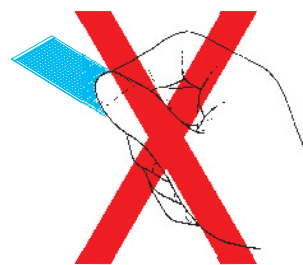
For further detail sets look for **eduard** 48 649 A-4B landing flaps  
and 48 644 A-4 ladder  
(not included in this set)



## PARTS WITH GLUE • DÍLY OPATŘENÉ LEPIDLEM

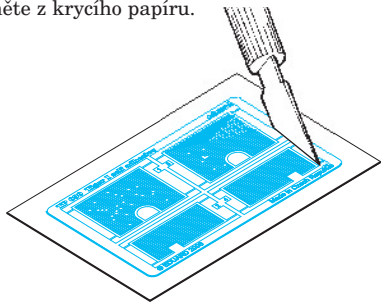


- Do not touch the adhesive areas of the etched components.
- Nesahejte na části dílů, na kterých je naneseno lepidlo.

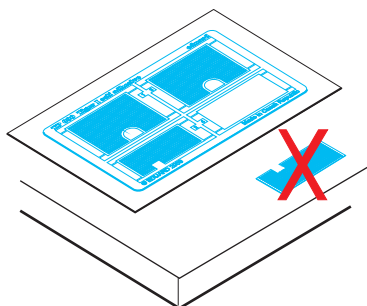


- Separate the etched components from their frames on the protective paper. Removal from the paper is done only after separation of the parts from the frames.

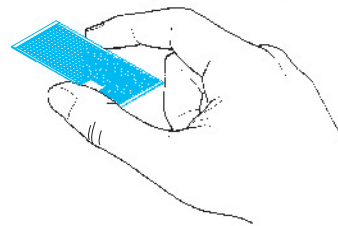
- Samolepicí díly oddělujte od rámečku na podkladovém papíře. Po oddělení je sejměte z krycího papíru.



- Do not inadvertently place etched components on an unwanted surface. Attempts to remove will result in damage to your part.
- Nepokládejte samolepicí díly na volné plochy. Pokud je omylem přilepíte, při pokusu o odlepení dojde k poškození dílu.



- Hold the parts by the edges, or at areas free of adhesive.
- Samolepicí díly berte za hrany nebo za části, na kterých není nanesené lepidlo.



- Lightly place the component in the desired location and position. Adjust as required. The component will be permanently affixed when pressed onto its intended location, its location can be adjusted.
- Díl lehce položte do pozice, ve které má být nalepen. Upravte přesnou pozici a přimáčkněte. Díl dokonale přilne až po přimáčknutím, před přimáčknutím lze dílem opatrně manipulovat.

