

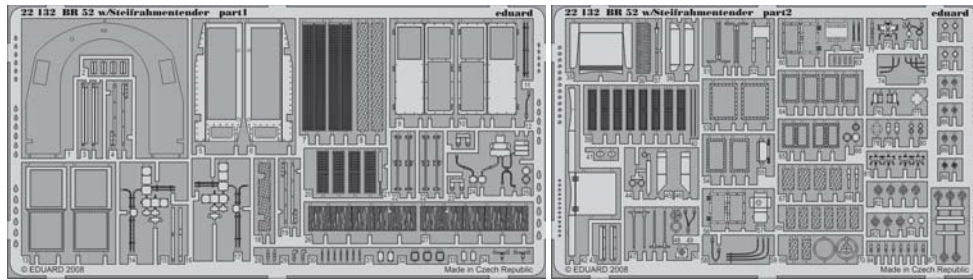


BR 52 w/Steifrahmentender part 1

1/72 scale detail set for Trumpeter kit • sada detailů pro model 1/72 Trumpeter

eduard

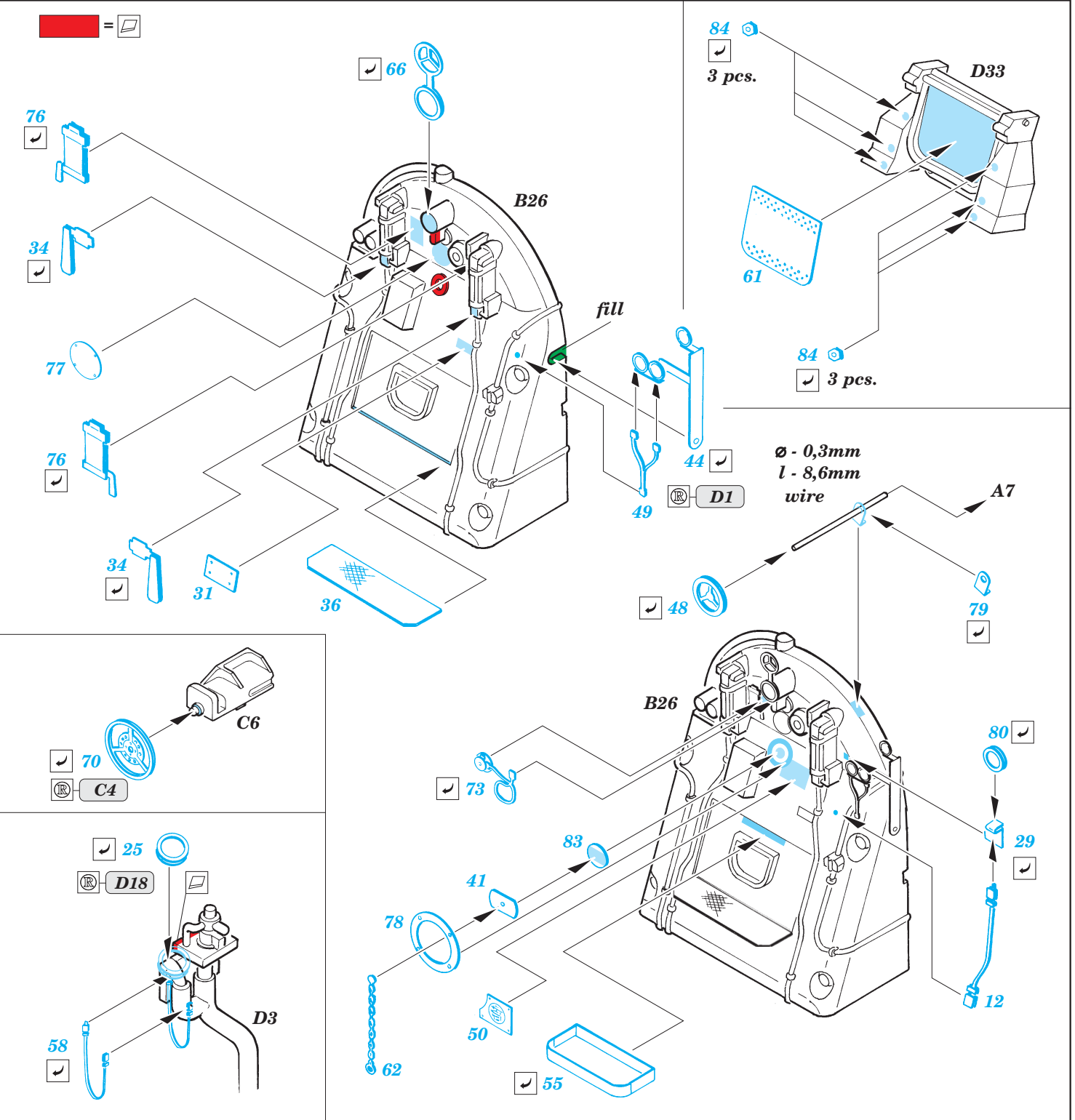
22 132

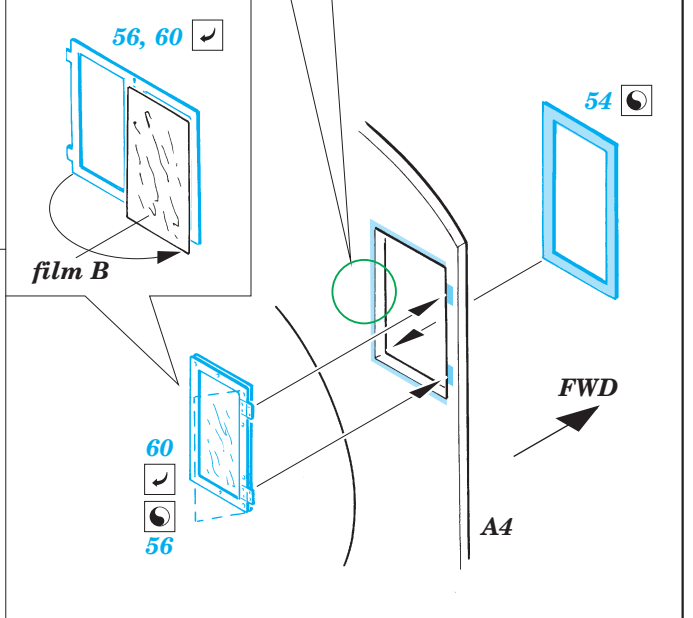
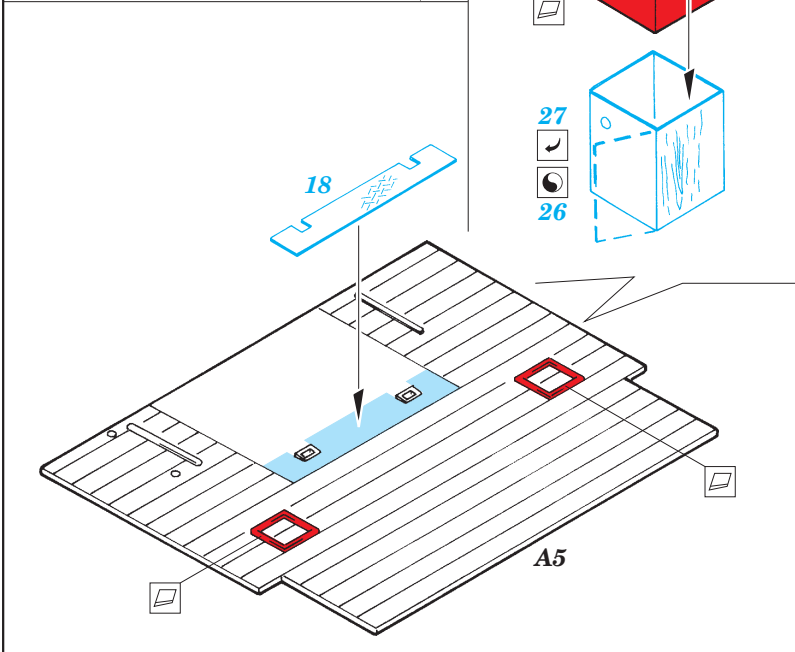
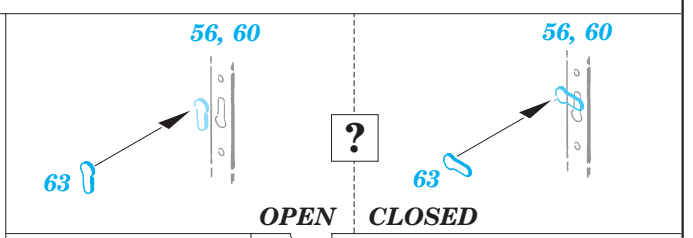
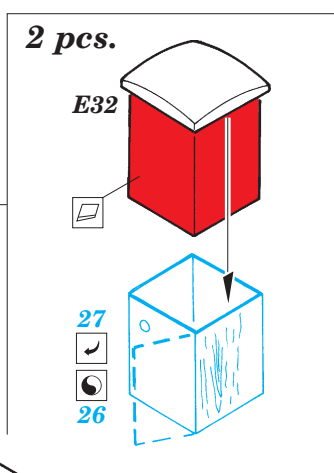
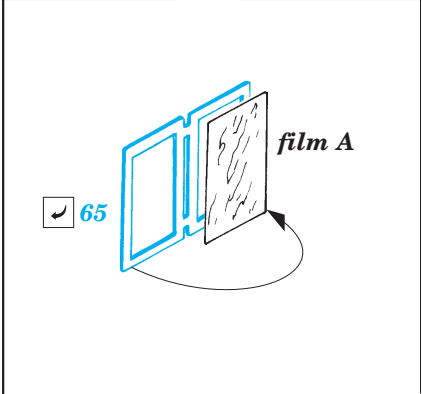
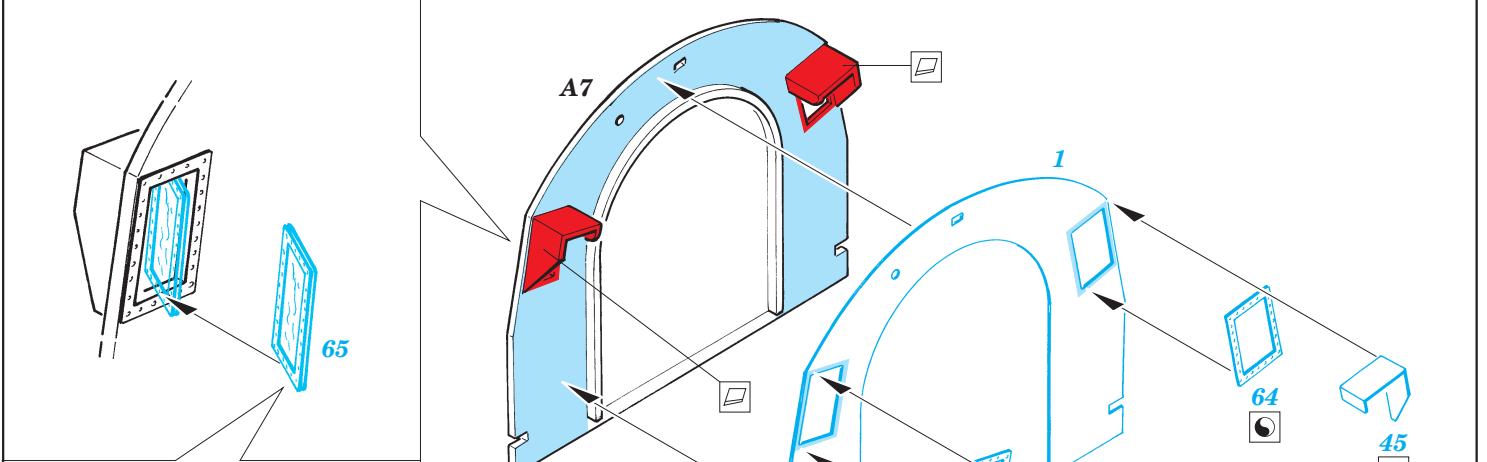
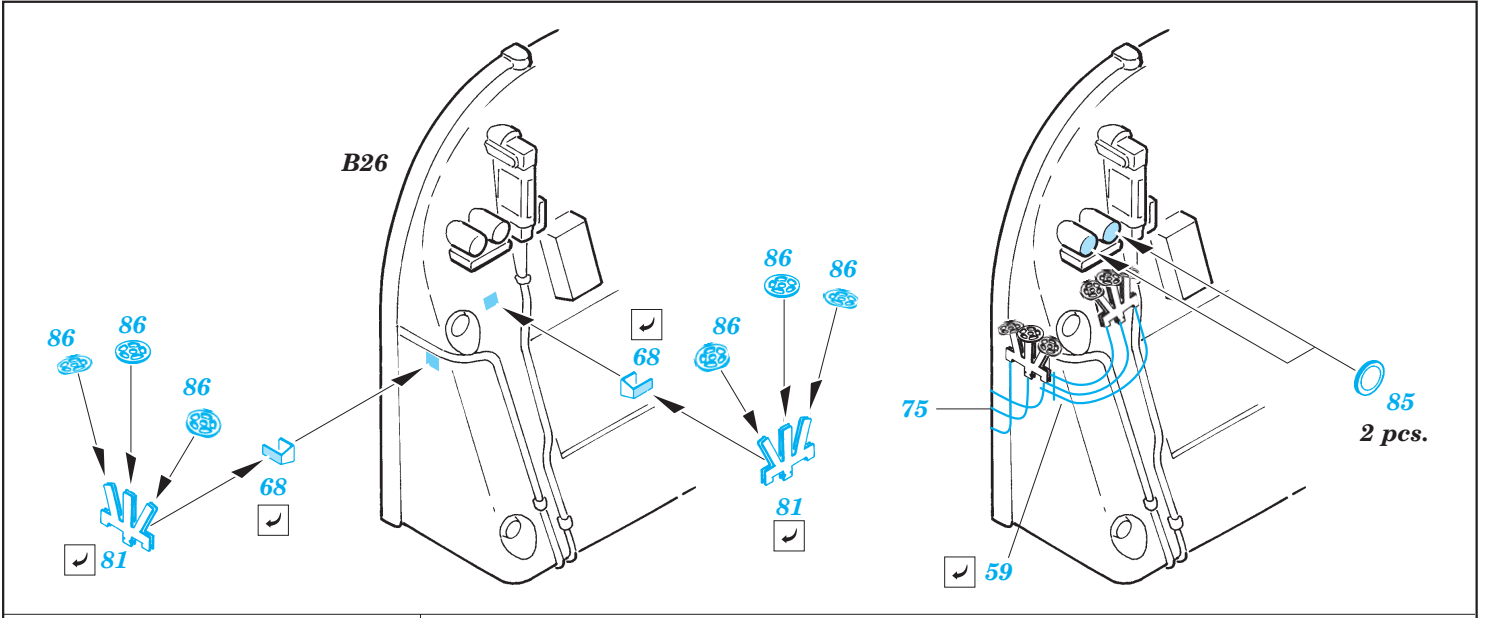


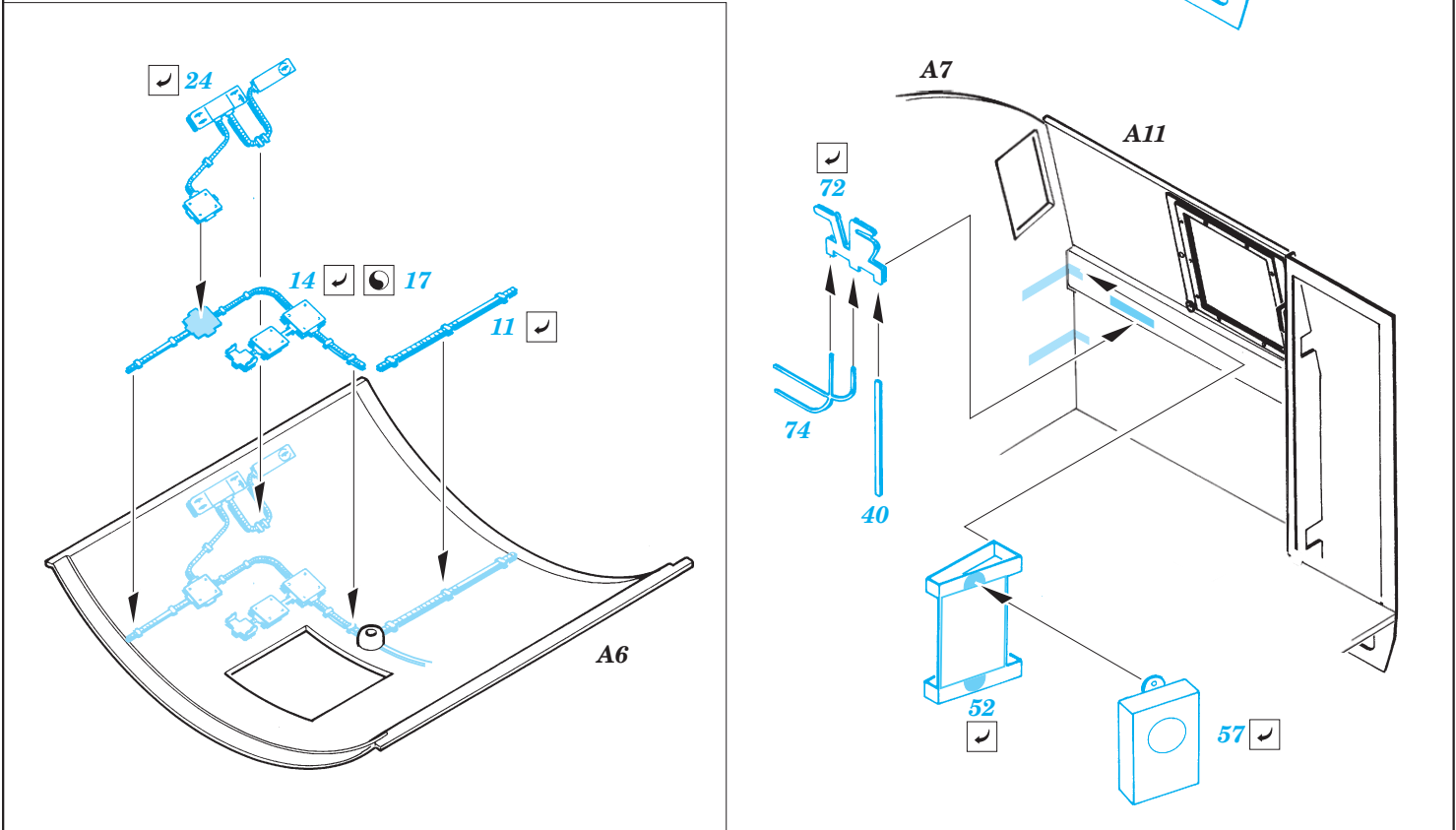
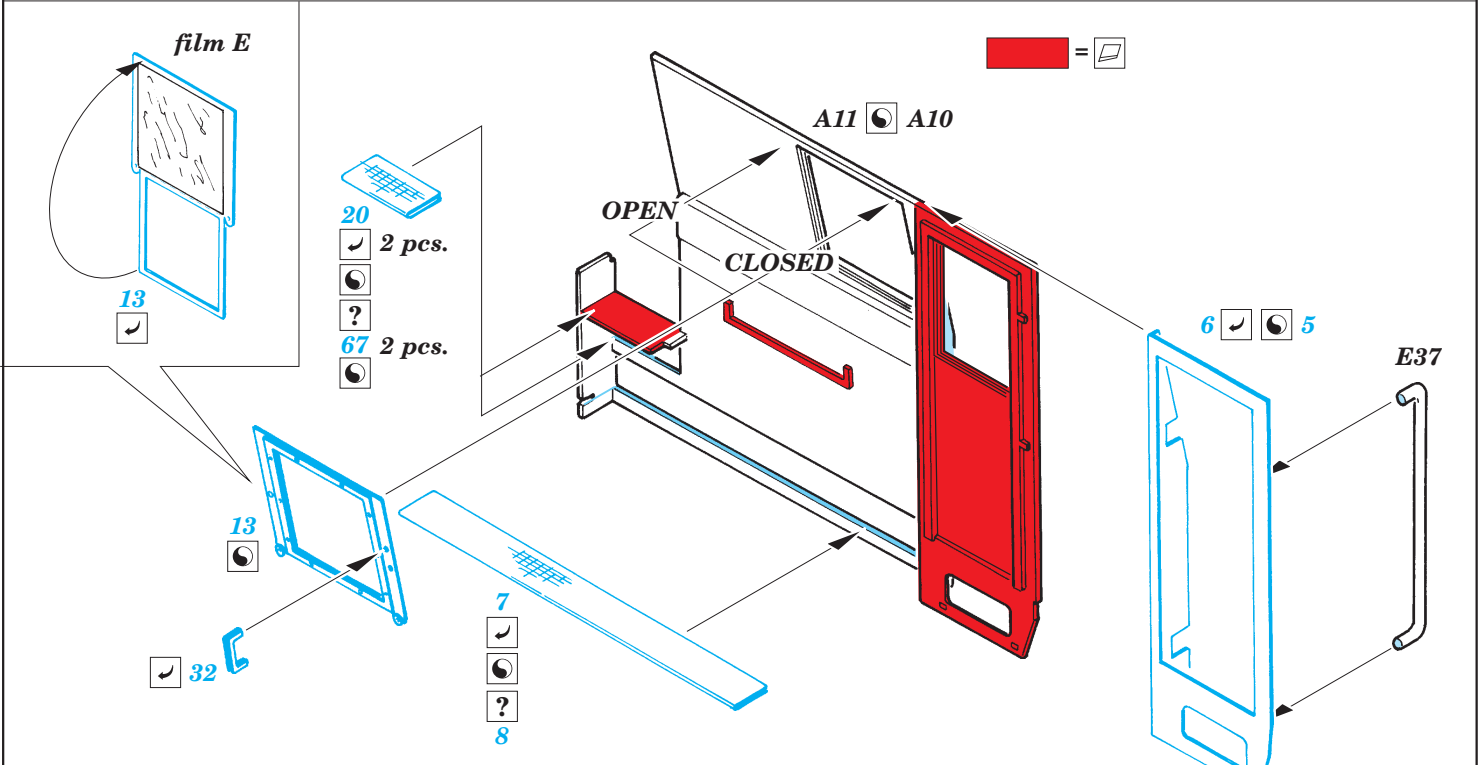
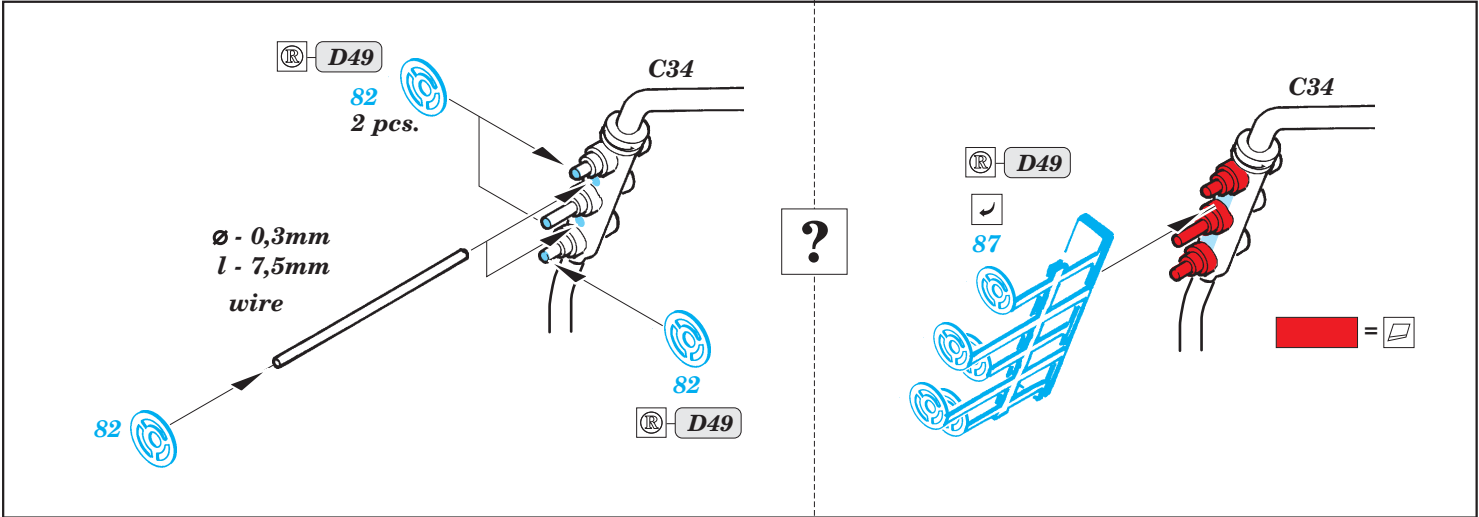
- APPLY EXPRESS MASK AND PAINT BEFORE GLUING
POUŽIT EXPRESS MASK NABARVIT PŘED SLEPENÍM
- SYMMETRICAL ASSEMBLY
SYMETRICKÁ MONTÁŽ
- REMOVE
ODSTRANIT
- GRIND
OBROUSIT
- DRILL HOLE
VRTAT OTVOR
- BEND
OHNOUT
- OPTION
VOLBA
- REPLACE
NAHRADIT

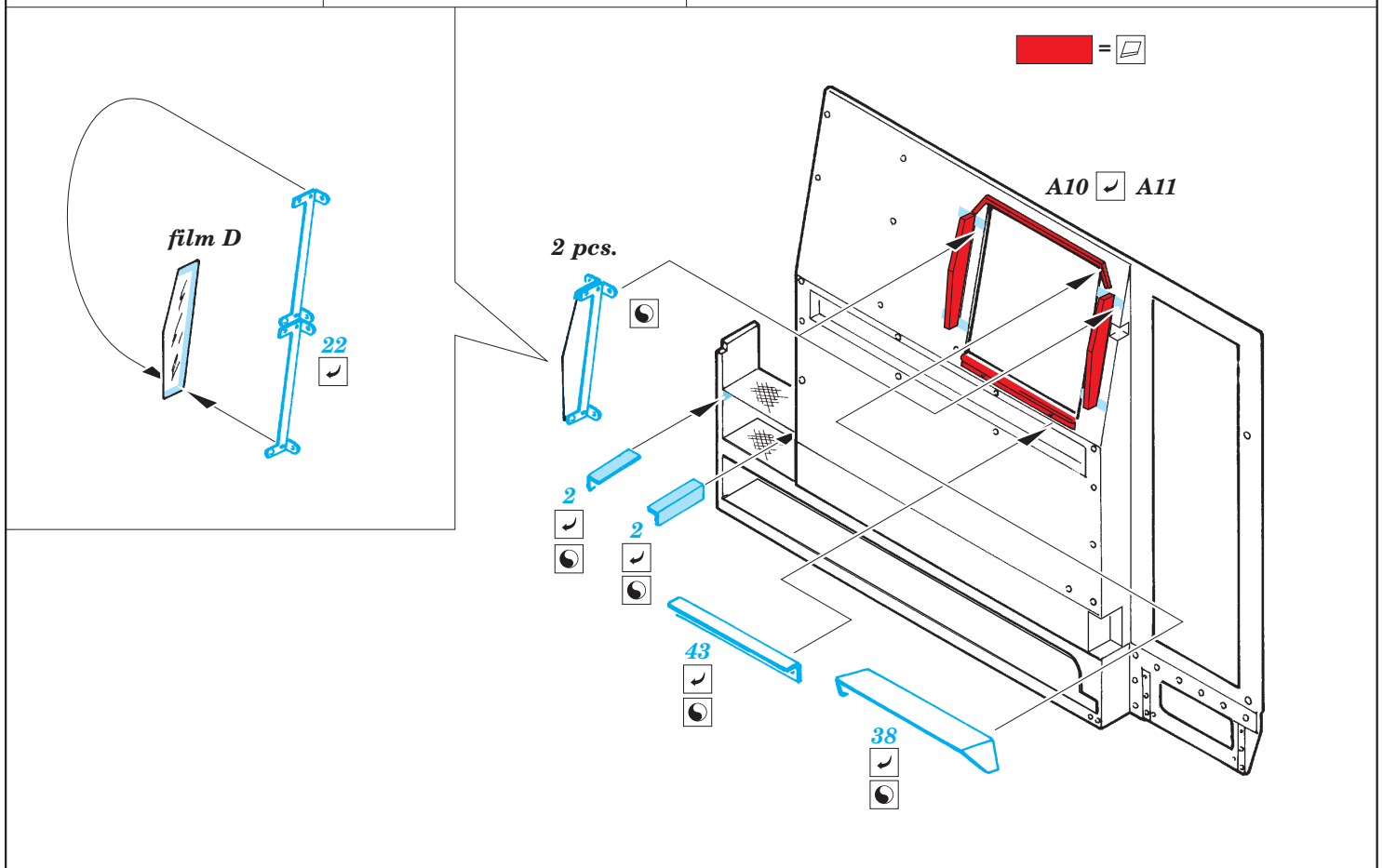
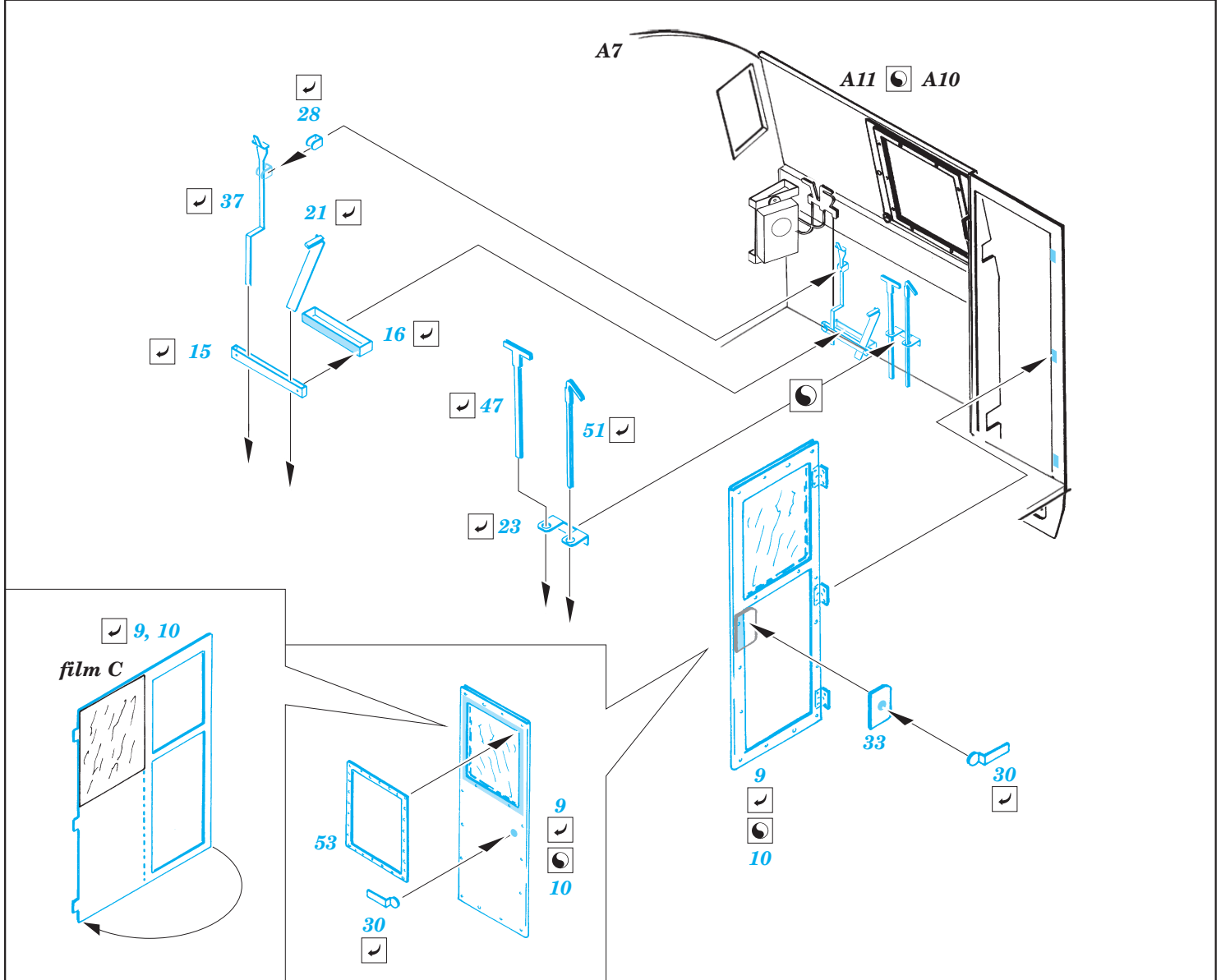
FILM

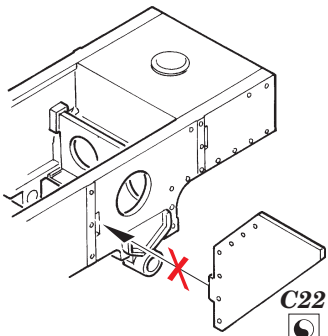
- ORIGINAL KIT PARTS
PŮVODNÍ DÍLY STAVEBNICE
- PHOTO-ETCHED PARTS
LEPTANÉ DÍLY
- PARTS TO BE REMOVED
DÍLY K ODSTRANĚNÍ
- FILL
TMELIT



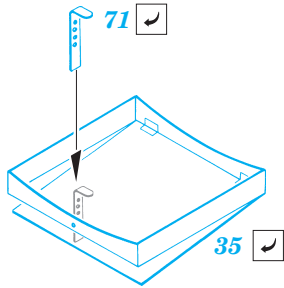
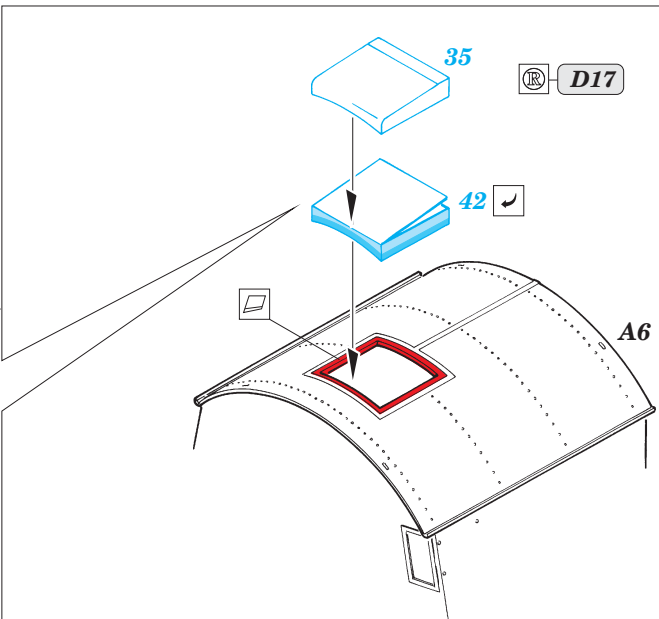
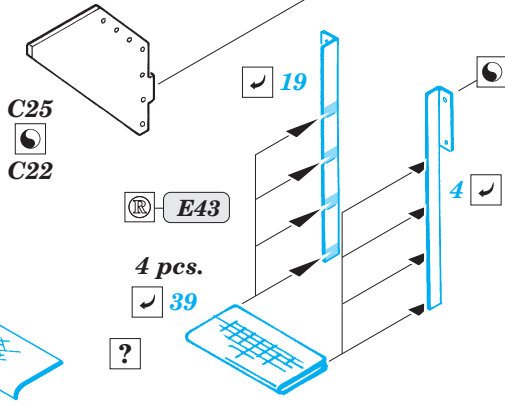
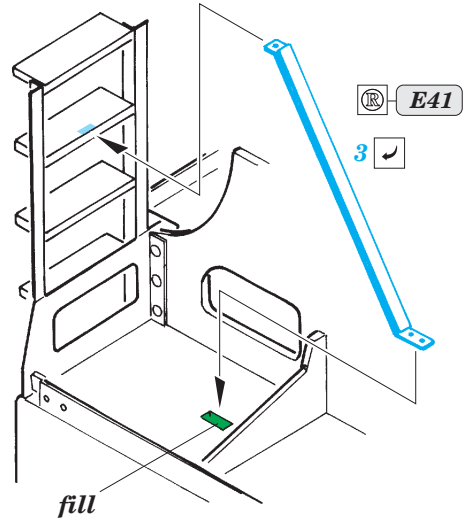
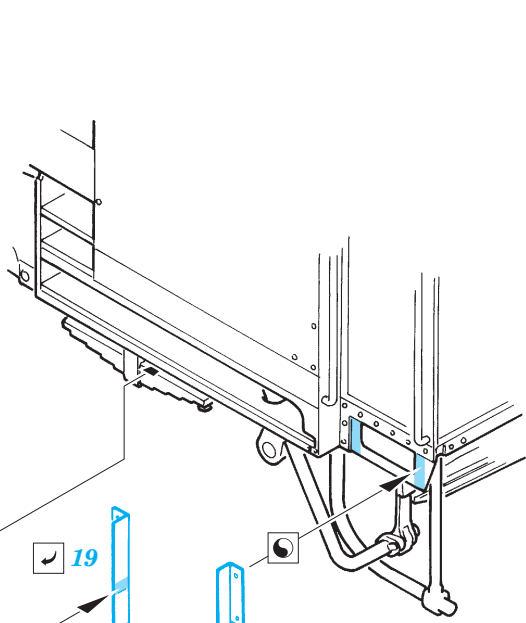








**DO NOT GLUE!
NELEPIT!**



For further detail sets look for eduard 22 133 BR 52 w/Steifrahmentender part 2 (not included in this set)

