

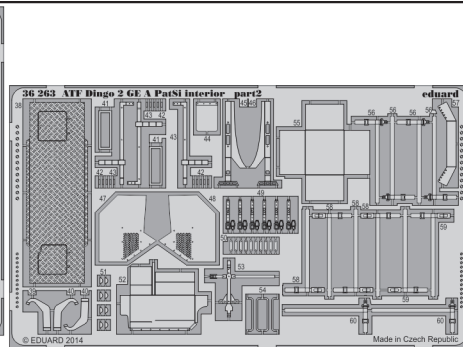
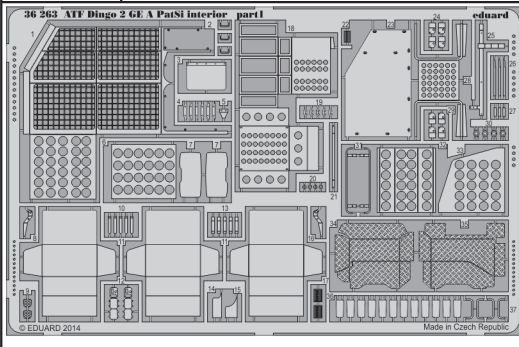


ATF Dingo 2 GE A PatSi interior

1/35 scale detail set for REVELL kit • sada detailů pro model 1/35 REVELL

eduard

36 263



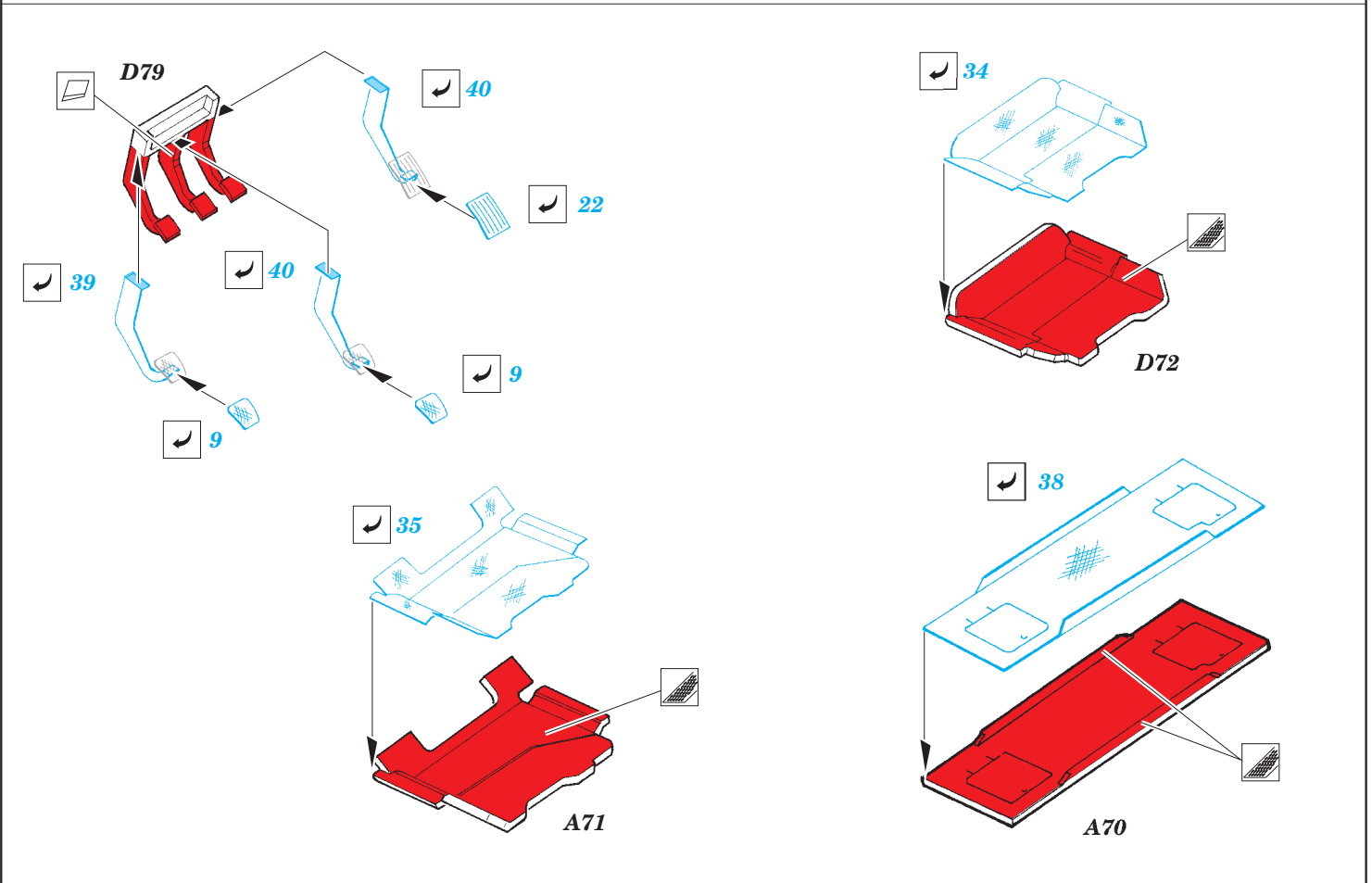
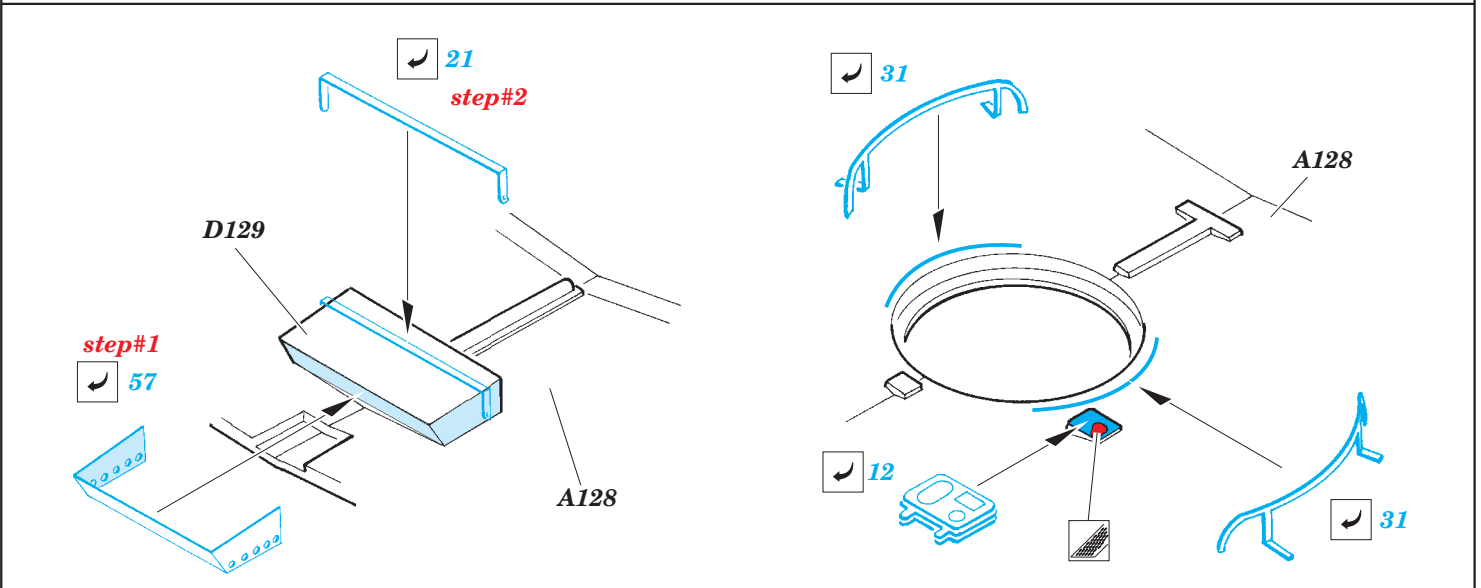
- APPLY EXPRESS MASK AND PAINT BEFORE GLUING
POUŽIT EXPRESS MASK NABARVIT PŘED SLEPENÍM
- SYMMETRICAL ASSEMBLY
SYMETRICKÁ MONTÁŽ
- REMOVE
ODSTRANIT
- GRIND
OBROUSIT
- DRILL HOLE
VRTAT OTVOR
- COLORED ETCHED PARTS
LEPTANÉ BAREVNÉ DÍLY
- BEND
OHNOUT
- OPTION
VOLBA
- REPLACE
NAHRADIT

ORIGINAL KIT PARTS
PŮVODNÍ DÍLY STAVEBNICE

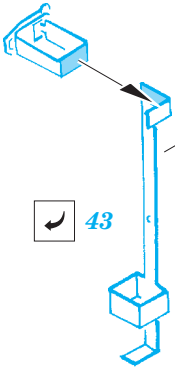
PHOTO-ETCHED PARTS
LEPTANÉ DÍLY

PARTS TO BE REMOVED
DÍLY K ODSTRANĚNÍ

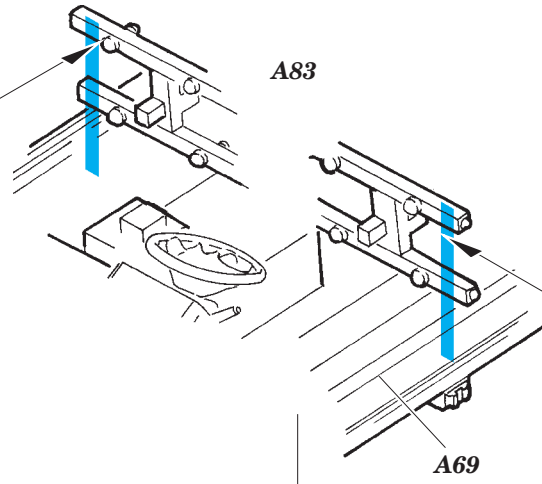
FILL
TMELIT



49

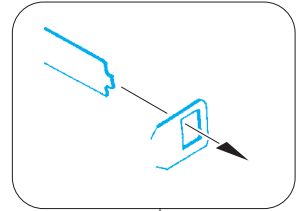


43



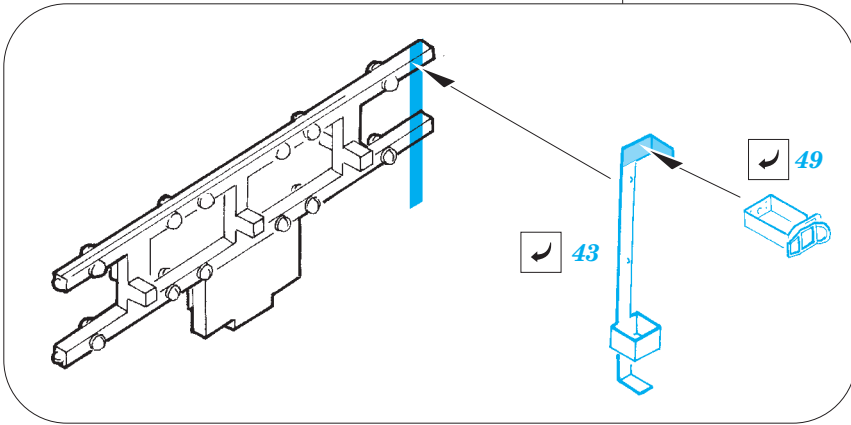
A83

A69



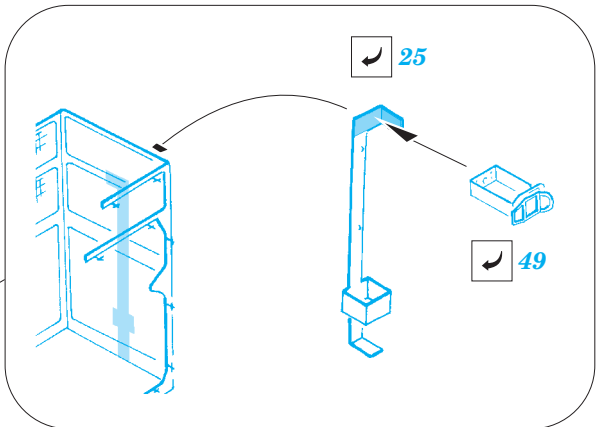
61

49



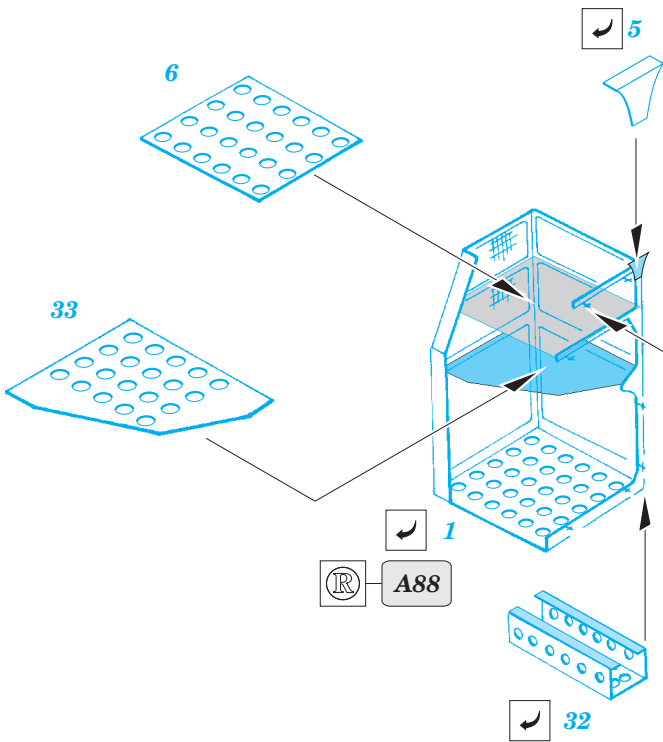
43

49



25

49



6

33

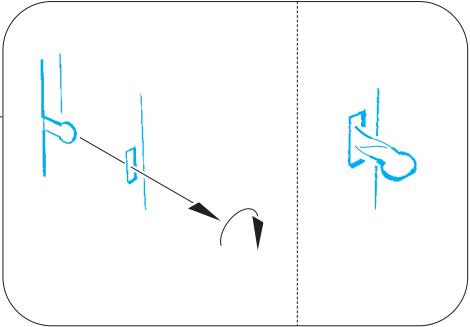
1

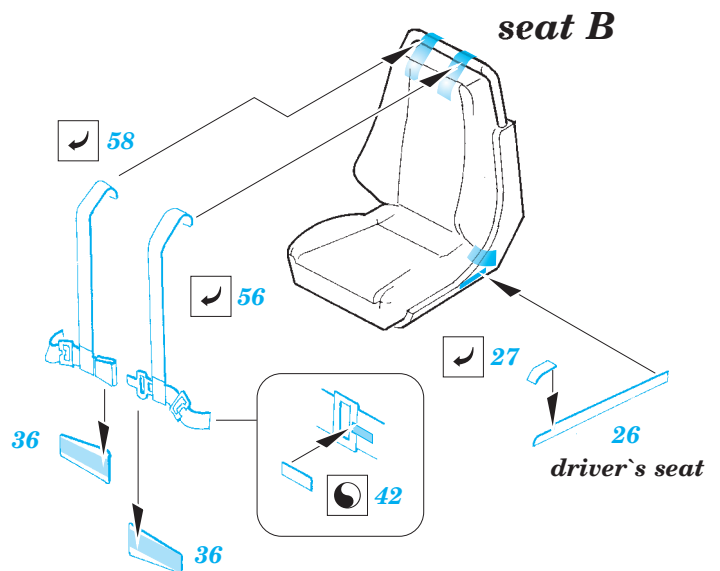
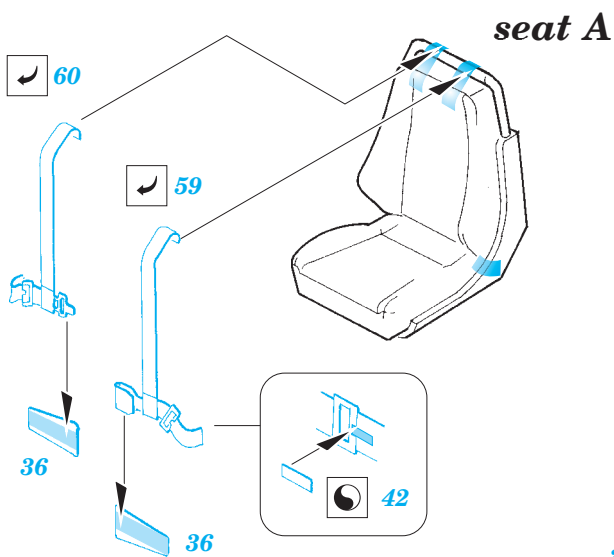
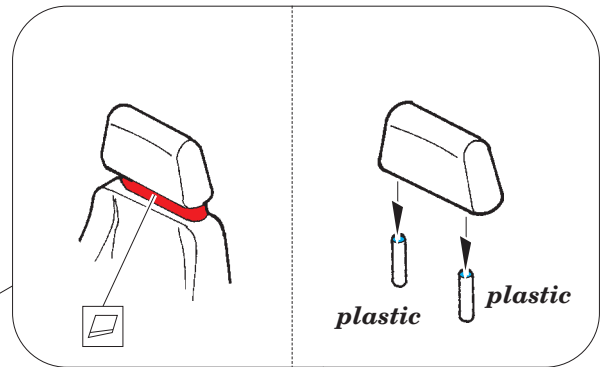
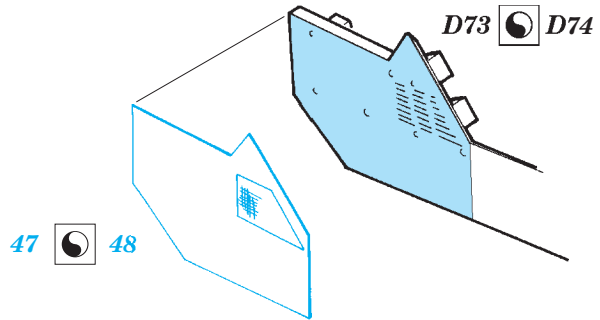
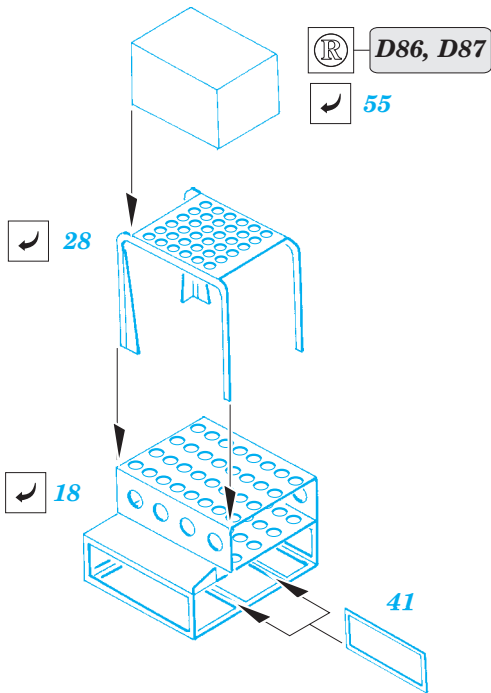
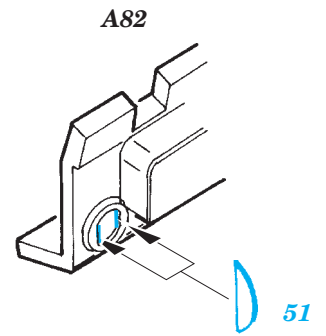
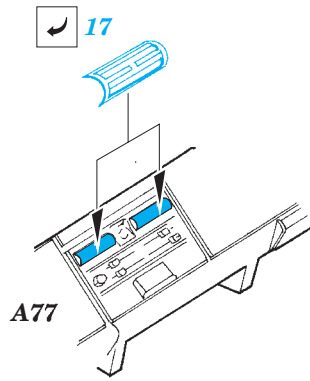
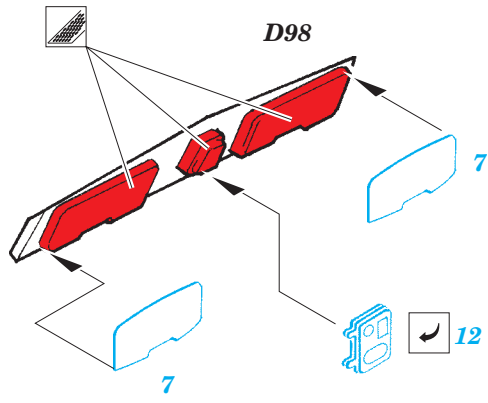
® A88

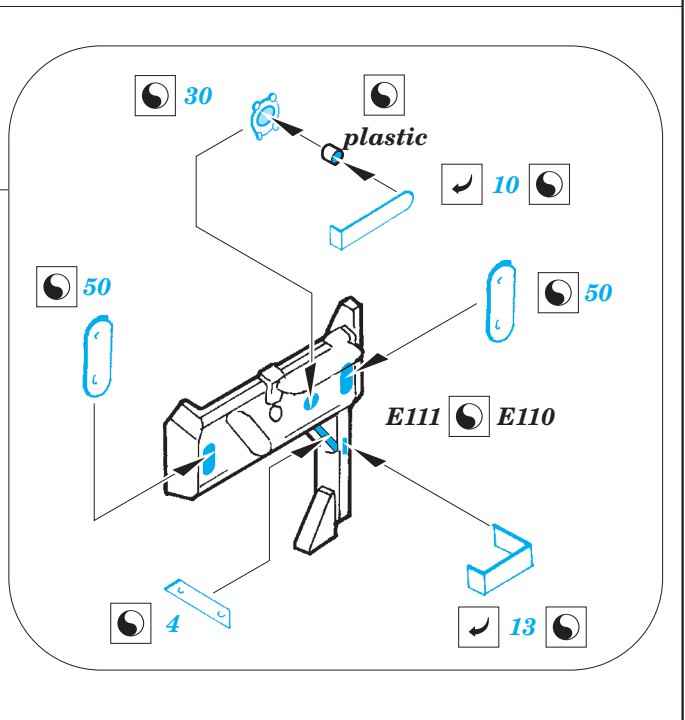
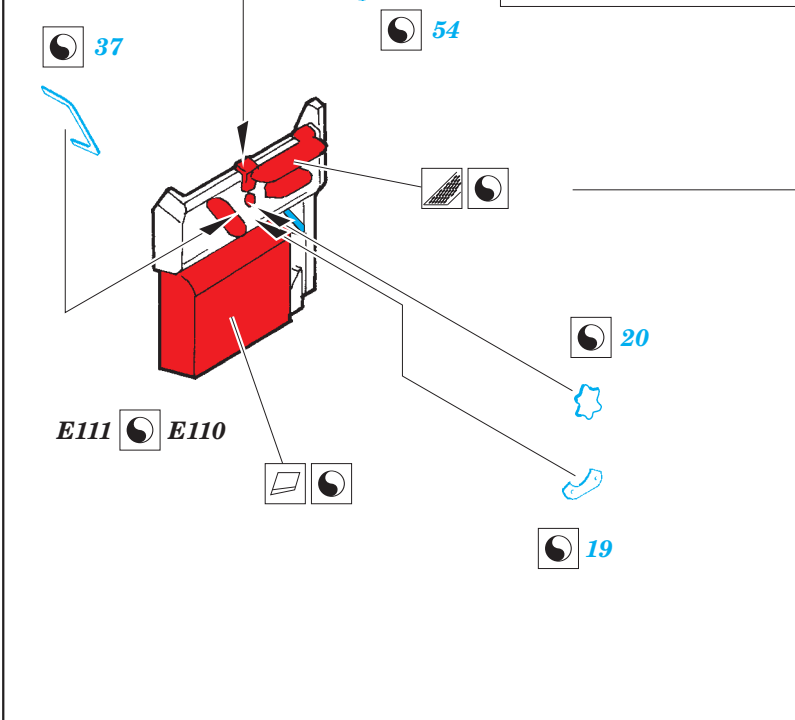
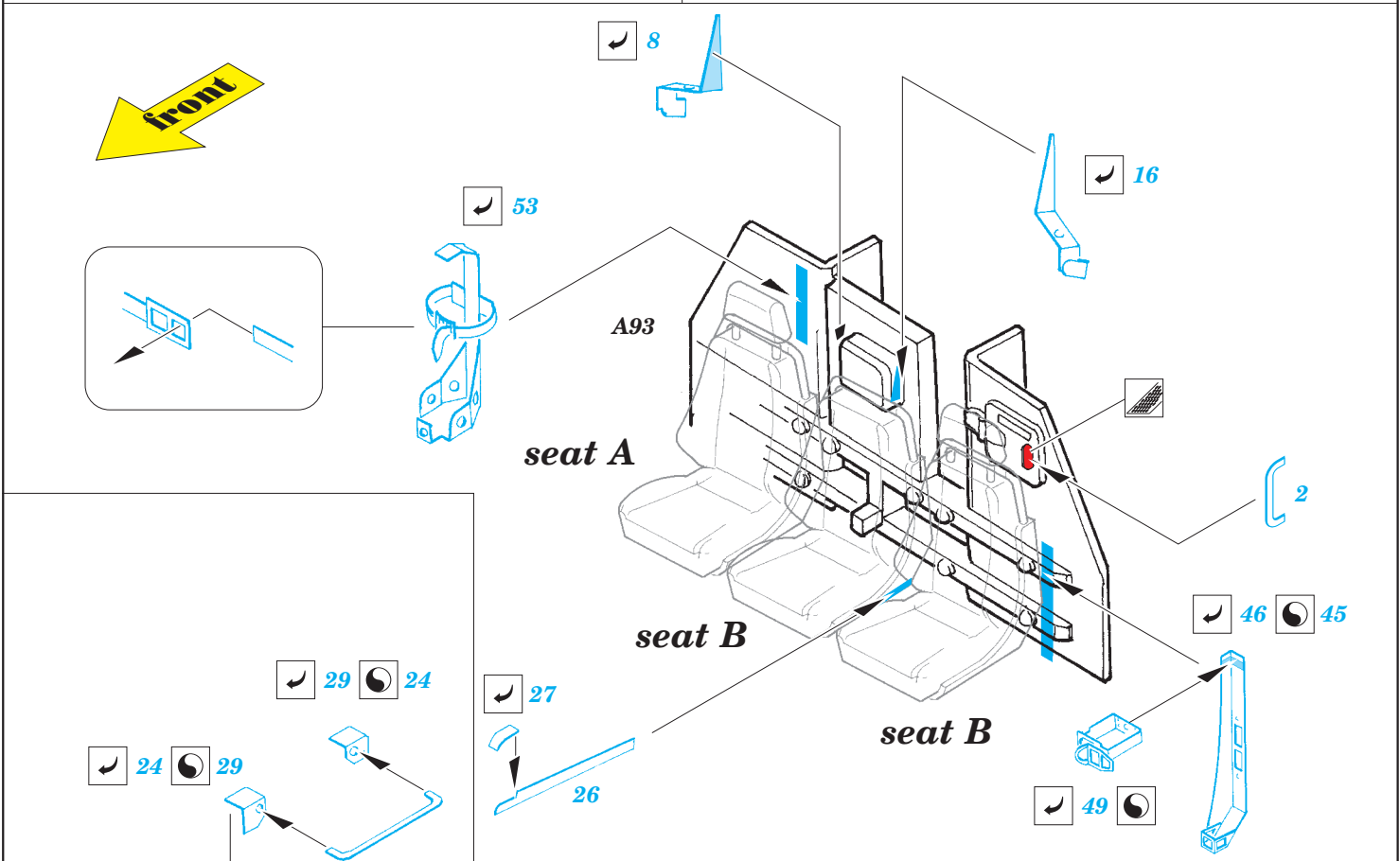
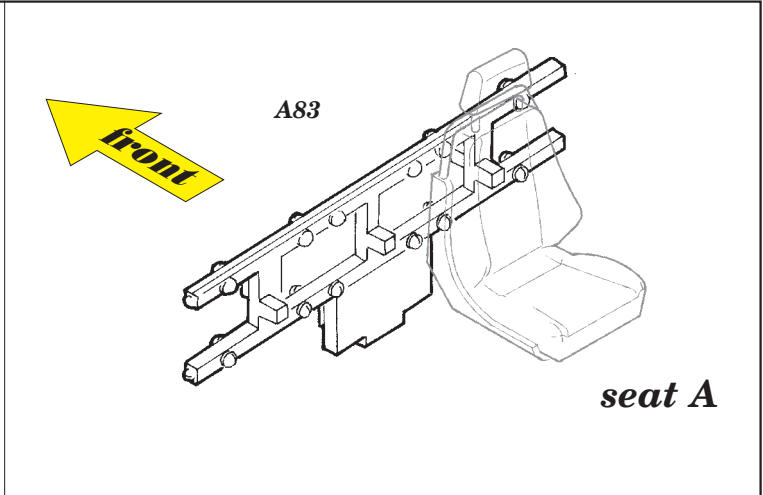
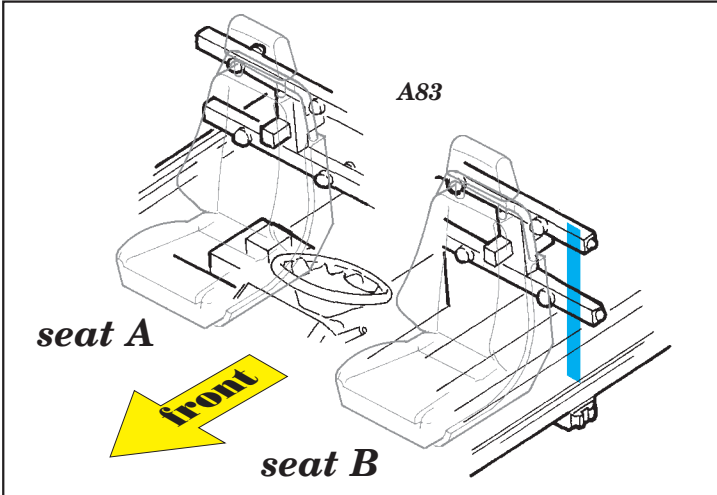
5

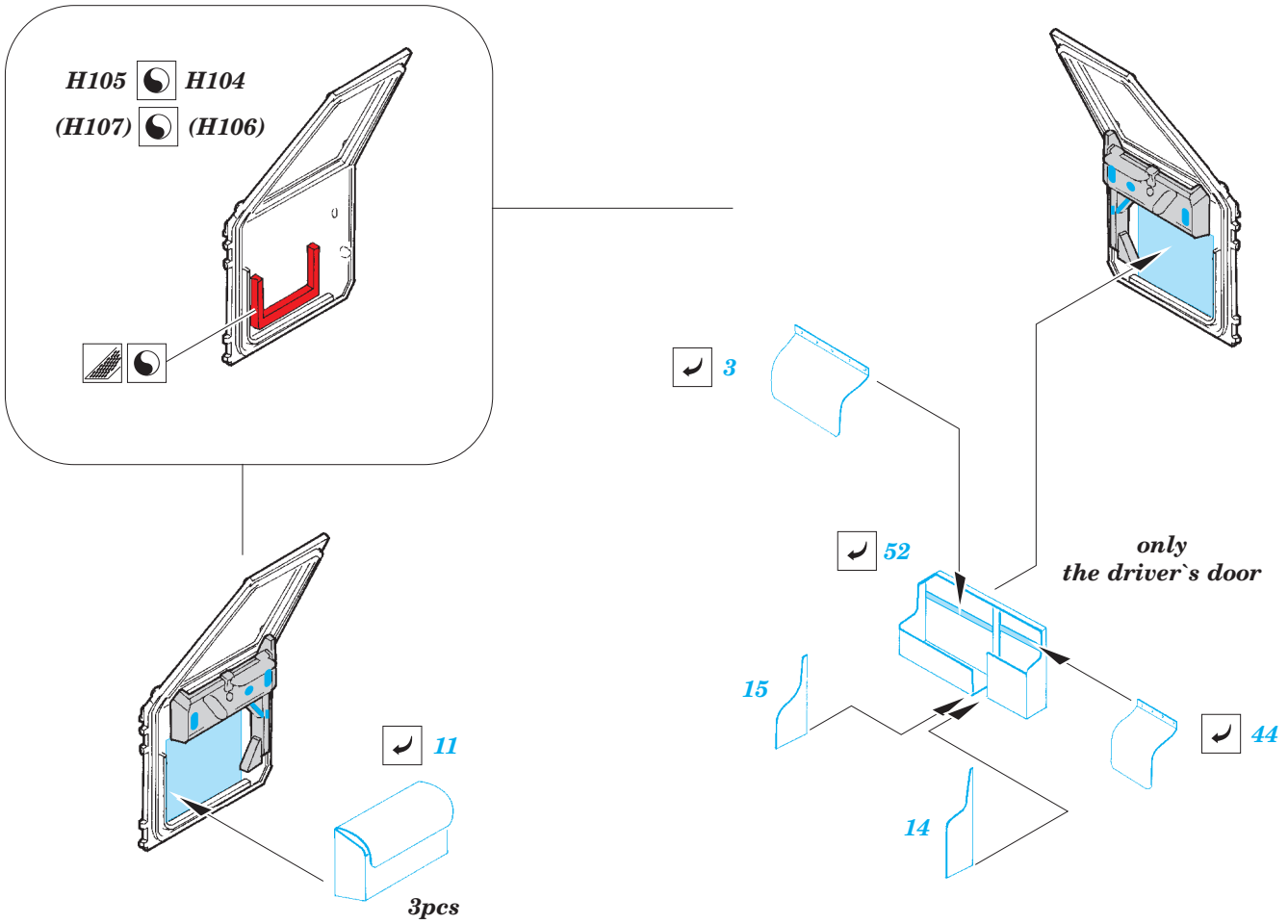
32

23









*For further detail sets look for **eduard** 36 264 ATF Dingo 2 GE A PatSi exterior (not included in this set)*

