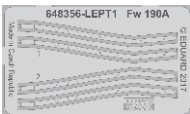
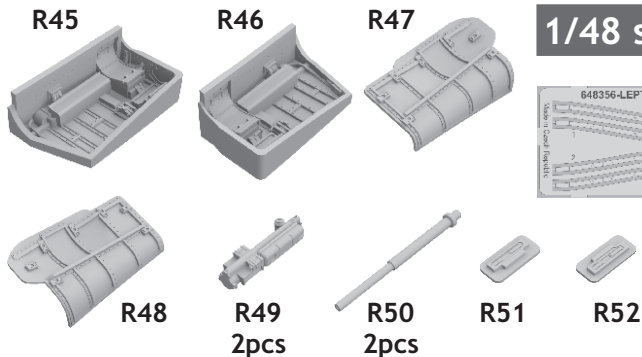


648 356 Fw 190A wingroot gun bays

for Eduard kit - pro stavebnici Eduard



1/48 scale



COLOURS

GSI Creos (GUNZE)			Mr.METAL COLOR	
AQUEOUS	Mr.COLOR		Mr.METAL COLOR	
[H 27]	[C 44]	TAN	[MC214]	DARK IRON
[H 70]	[C 60]	RLM02 GRAY		

This product contains metal and resin detail parts for upgrading scale plastic models. When selecting this set make sure that it is for the kit mentioned in product name as these sets are made specifically for that kit. When upgrading the model some cutting or corrections may be necessary for parts to fit accurately. **WARNING!** This set contains small and sharp parts. Work carefully in a ventilated and well-lit room. Safety glasses are recommended. This product is not suitable for children below 14 years of age.

Tento výrobek obsahuje kované a odlévané detaily pro úpravu a vylepšení plastického modelu. Při výběru sady kovových detailů zkontrolujte, zda je určena pro model, který chcete upravit. Model, pro který je sada určena, je uveden u názvu výrobku. Pro přesnou aplikaci kovových a odlávaných dílů může být zapotřebí upravit díly upraveného modelu. **POZOR!** Sada obsahuje malé ostré díly. Pracujte ve větrané a dobře osvětlené místnosti. Doporučujeme použití ochranných brýlí. Tento výrobek není vhodný pro děti mladší 14 let.

eduard

435 21 Obrnice 170
Czech Republic

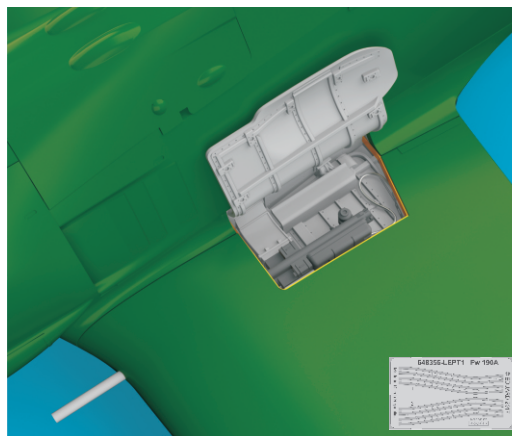
www.eduard.com



648 356 Fw 190A wingroot gun bays 1/48

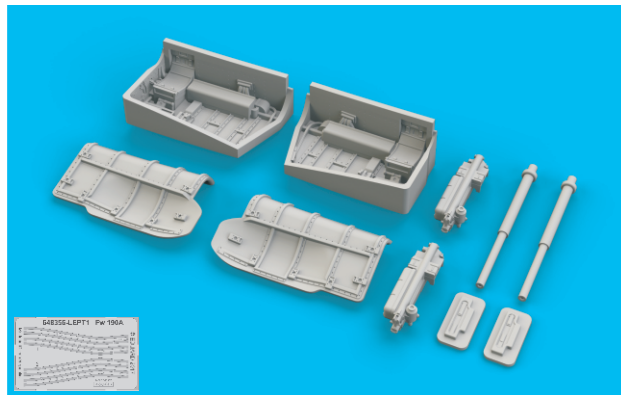
for Eduard kit - pro stavebnici Eduard

BRASSIN



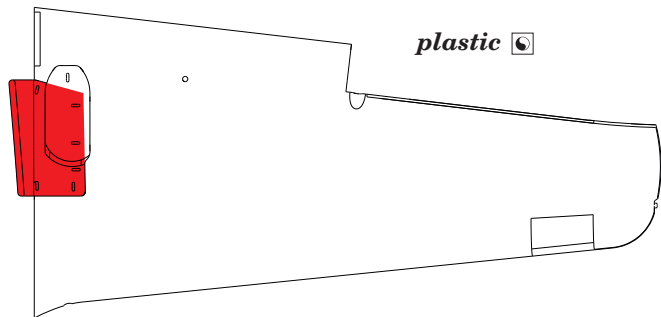
BRASSIN

eduard

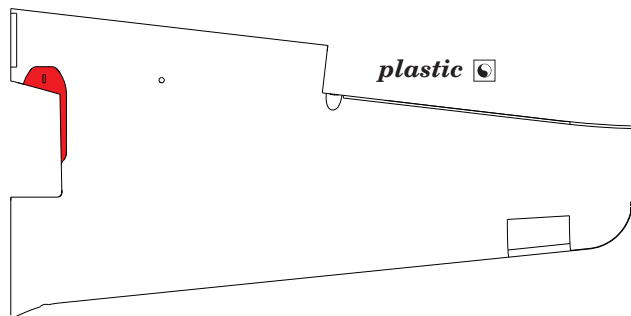


BEST BRASS RESIN AROUND!

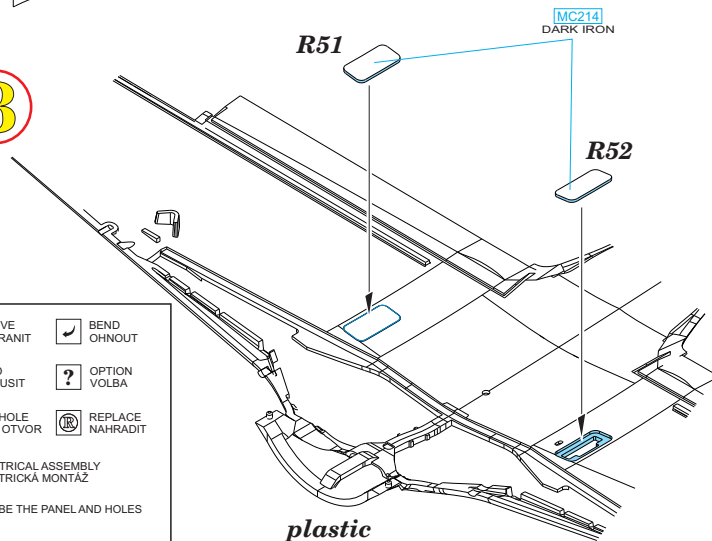
1  = 



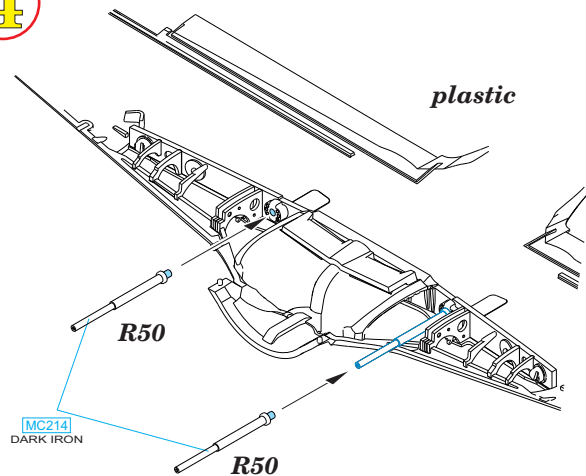
2  = 












3




4



- | | |
|---|---|
|  REMOVE
ODSTRANIT |  BEND
OHNOUT |
|  GRIND
OBROUSIT |  OPTION
VOLBA |
|  DRILL HOLE
VRTAT OTVOR |  REPLACE
NAHRADIT |
|  SYMMETRICAL ASSEMBLY
SYMETRICKA MONTAZ | |
|  SCRIBE THE PANEL AND HOLES
RYTI | |
|  REVERSE SIDE
OTOČIT | |

5

H 27
C 44
TAN


wire 
Ø - 0,2mm
l - 9mm

MC214
DARK IRON

R49

6

2

wire 
Ø - 0,3mm
l - 18,5mm

R49

H 27
C 44
TAN

7

2

R49 

R45  R46

H 70
C 60
RLM02 GRAY

CORRECT POSITION OF R49 AND WIRES

R46

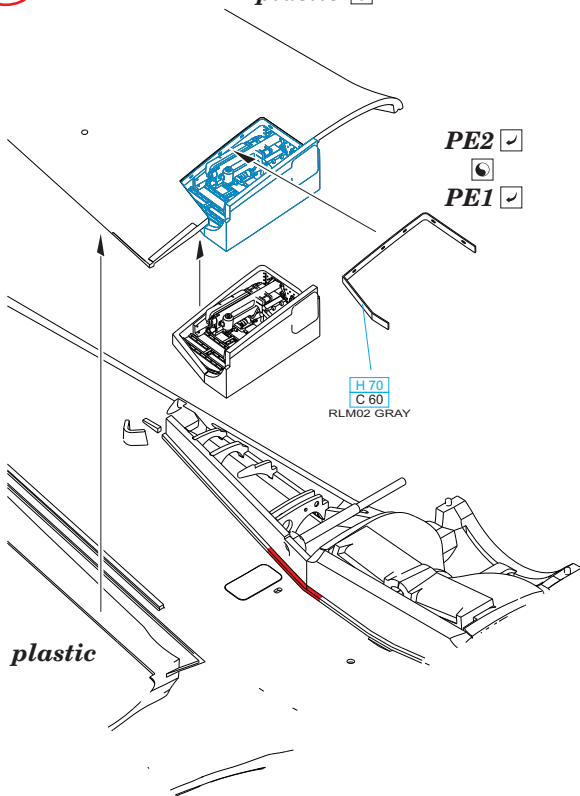
R45

FRONT

8



plastic



PE2

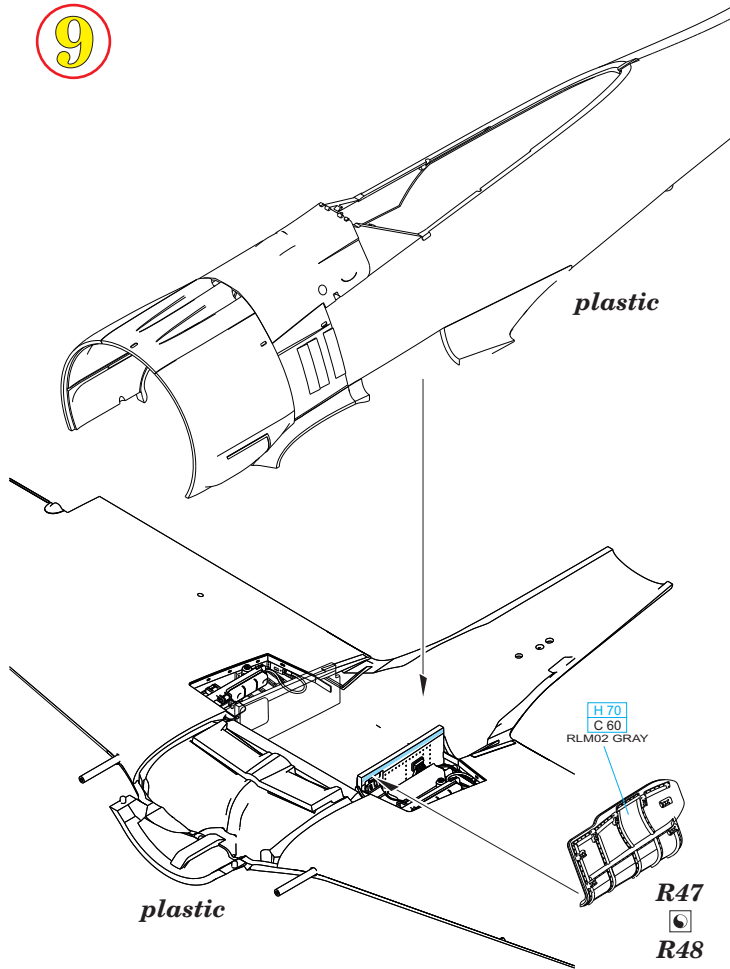


PE1

H 70
C 60
RLM02 GRAY

plastic

9



plastic

H 70
C 60
RLM02 GRAY

plastic

R47



R48