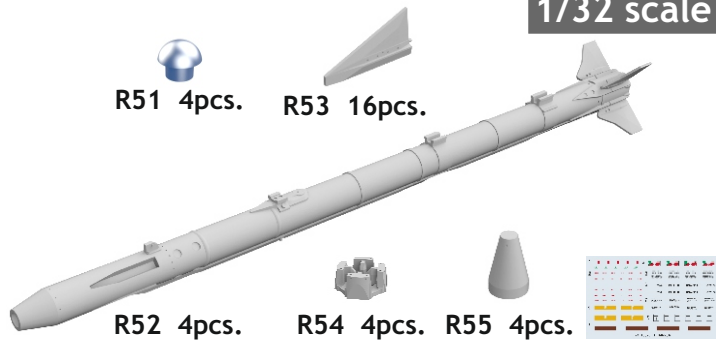


632 153 AIM-9X

**eduard**  
**BRASSIN**

1/32 scale



**COLOURS**

GSI Creos (GUNZE)			Mr.METAL COLOR	
AQUEOUS	Mr.COLOR			
[H 4]	[C 4]	YELLOW	[MC219]	BRASS
[H 8]	[C 8]	SILVER		
[H30]	[C46]	CLEAR		
[H93]	[C50]	CLEAR BLUE		
[H308]	[C308]	GRAY	[SM203]	SUPER IRON
Mr.COLOR SUPER METALLIC				
			[SM203]	SUPER IRON

This product contains metal and resin detail parts for upgrading scale plastic models. When selecting this set make sure that it is for the kit mentioned in product name as these sets are made specifically for that kit. When upgrading the model some cutting or corrections may be necessary for parts to fit accurately. **WARNING!** This set contains small and sharp parts. Work carefully in a ventilated and well-lit room. Safety glasses are recommended. This product is not suitable for children below 14 years of age.

Tento výrobek obsahuje leptané a odlévané detaily pro úpravu a vylepšení plastického modelu. Při výběru sady kovových detailů zkontrolujte, zda je určena pro model, který chcete upravit. Model, pro který je sada určena, je uveden u názvu výrobku. Pro přesnou aplikaci kovových a odlévaných dílů může být zapotřebí upravit díly upravovaného modelu. **POZOR!** Sada obsahuje malé ostré díly. Pracujte ve větrané a dobře osvětlené místnosti. Doporučujeme použití ochranných brýlí. Tento výrobek není vhodný pro děti mladší 14 let.

**eduard**

www.eduard.com  
14,95

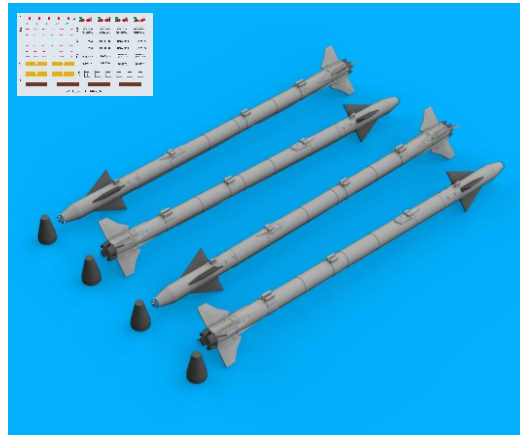
435 21 Obrnice 170  
Czech Republic



632 153 AIM-9X

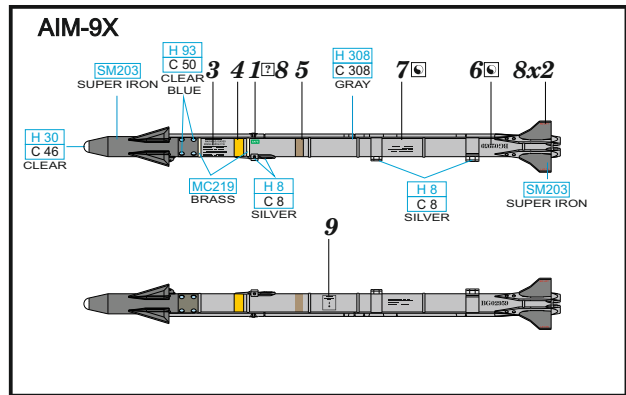
1/32

**BRASSIN**

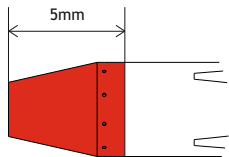


**BRASSIN**

**eduard**



**BEST BRASS RESIN AROUND!**



R52

1

H 8  
C 8  
SILVER

H 308  
C 308  
GRAY

R52

H 93  
C 50  
CLEAR BLUE

MC219  
BRASS

SM203  
SUPER IRON

H 4  
C 4  
YELLOW

R55

R51

H 30  
C 46  
CLEAR

2

R53

SM203  
SUPER IRON

R53

R53

SM203  
SUPER IRON

R53

SM203  
SUPER IRON

H 308  
C 308  
GRAY

R54

H 308  
C 308  
GRAY

SM203  
SUPER IRON

- |  |                                           |  |                     |
|--|-------------------------------------------|--|---------------------|
|  | REMOVE<br>ODSTRANIT                       |  | BEND<br>OHNOUT      |
|  | GRIND<br>OBROUSIT                         |  | OPTION<br>VOLBA     |
|  | DRILL HOLE<br>VRTAT OTVOR                 |  | REPLACE<br>NAHRADIT |
|  | SYMMETRICAL ASSEMBLY<br>SYMETRICKÁ MONTÁŽ |  |                     |
|  | SCRIBE THE PANEL AND HOLES<br>RYTI        |  |                     |
|  | REVERSE SIDE<br>OTOČIT                    |  |                     |