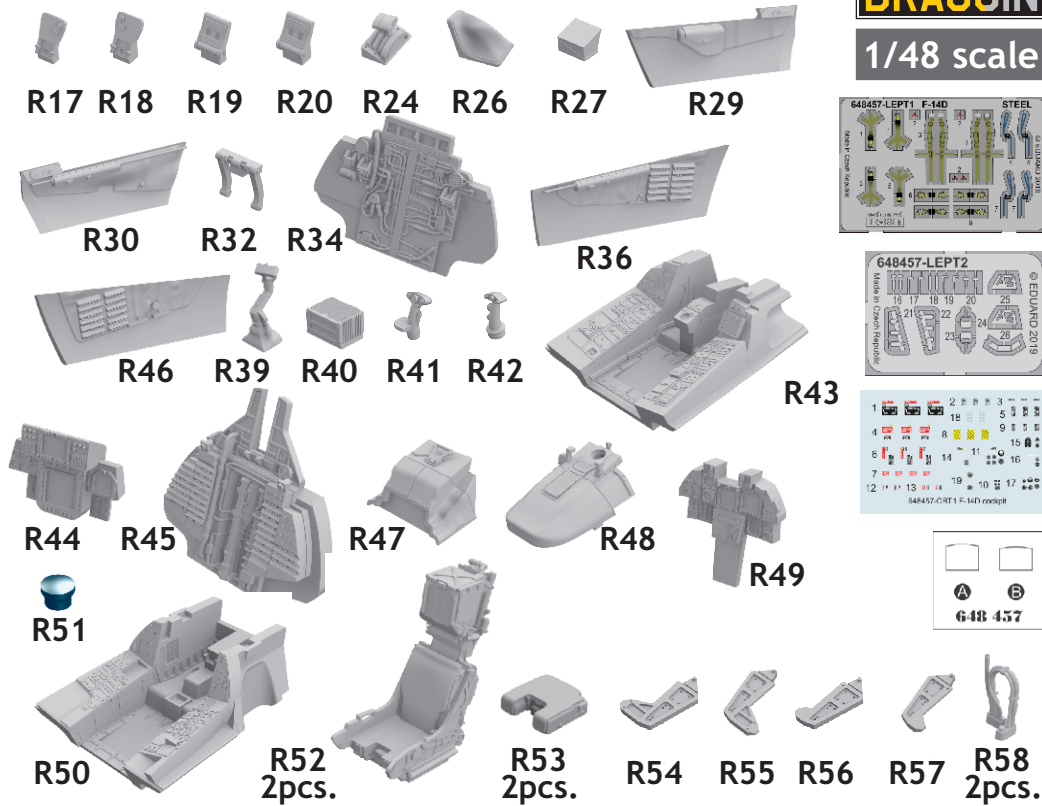


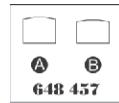
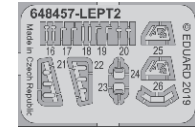
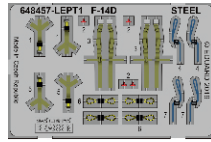
648 457 F-14D cockpit

for Tamiya kit - pro stavebnici Tamiya



eduard
BRASSIN

1/48 scale



COLOURS

GSI Creos (GUNZE)			GSI Creos (GUNZE)		
AQUEOUS	Mr.COLOR		AQUEOUS	Mr.COLOR	
H 2	C 2	BLACK	H 81	C 35	I/JN GRAY
H 3	C 3	RED	H 77	C 137	TIRE BLACK
H 4	C 4	YELLOW	H 81	C 55	KHAKI
H 8	C 8	SILVER	C 40		GERMAN GRAY
H 51	C 11	LIGHT GULL GRAY	C 92		SEMI GLOSS BLACK
H 57	C 73	AIRCRAFT GRAY	C 520		LEDERBRAUN

This product contains metal and resin detail parts for upgrading scale plastic models. When selecting this set make sure that it is for the kit mentioned in product name as these sets are made specifically for that kit. When upgrading the model some cutting or corrections may be necessary for parts to fit accurately. **WARNING!** This set contains small and sharp parts. Work carefully in a ventilated and well-lit room. Safety glasses are recommended. This product is not suitable for children below 14 years of age.

Tento výrobek obsahuje leptané a odlévané detaily pro úpravu a vylepšení plastického modelu. Při výběru sady kovových detailů zkontrolujte, zda je určena pro model, který chcete upravit. Model, pro který je sada určena, je uveden u názvu výrobku. Pro přesnou aplikaci kovových a odlévaných dílů může být zapotřebí upravit díly upravovaného modelu. **POZOR!** Sada obsahuje malé ostré díly. Pracujte ve větrané a dobře osvětlené místnosti. Doporučujeme použití ochranných brýlí. Tento výrobek není vhodný pro děti mladší 14 let.

eduard
435 21 Obrnice 170
Czech Republic
www.eduard.com

www.eduard.com
44,95

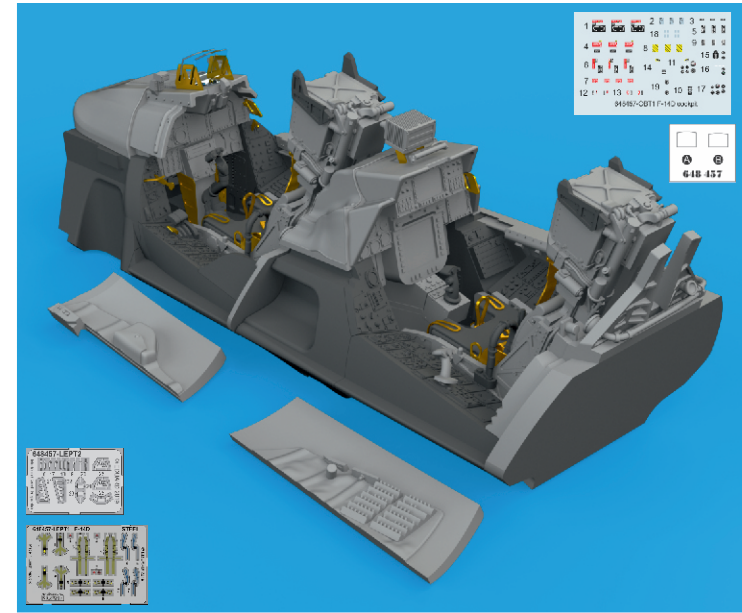


648 457 F-14D cockpit

for Tamiya kit - pro stavebnici Tamiya

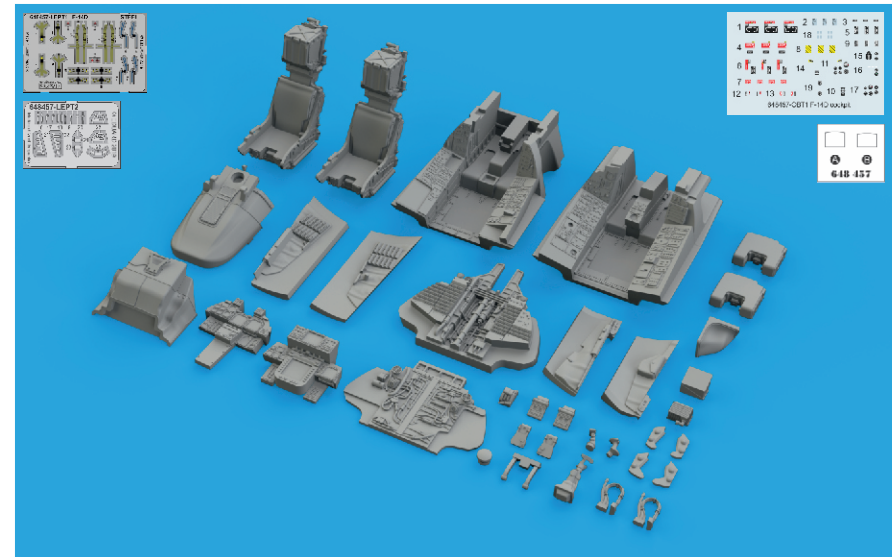
1/48

BRASSIN












BRASSIN

eduard

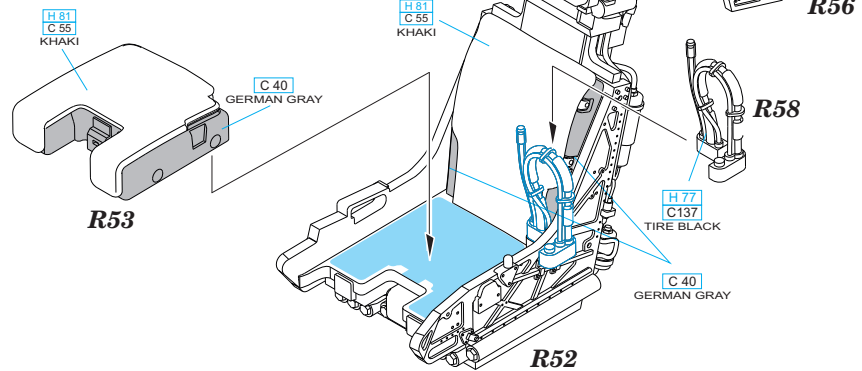


BEST ~~BRASS~~ RESIN AROUND!

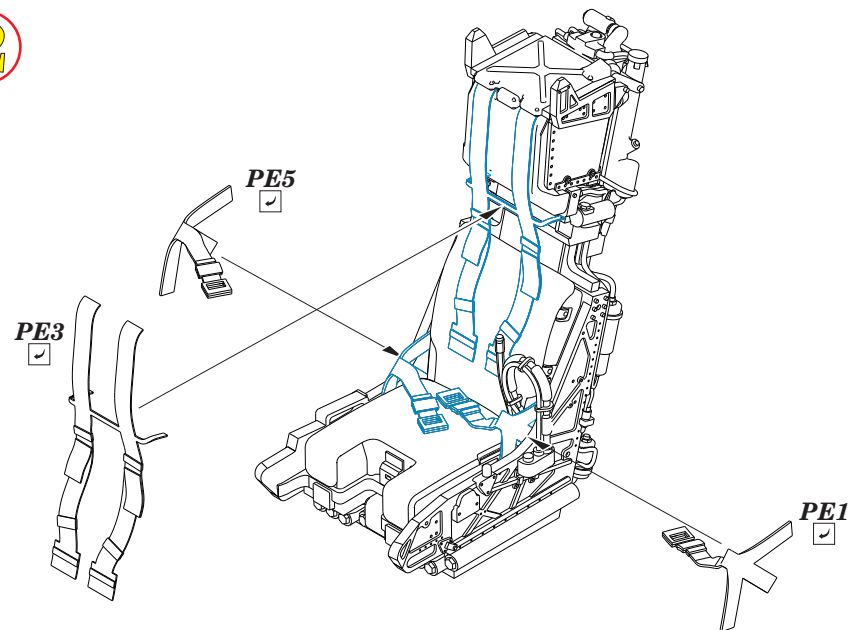
-  REMOVE
ODSTRANIT
-  BEND
OHNOUT
-  GRIND
OBROUSIT
-  OPTION
VOLBA
-  DRILL HOLE
VRTAT OTVOR
-  REPLACE
NAHRADIT
-  SYMMETRICAL ASSEMBLY
SYMETRICKÁ MONTÁŽ
-  SCRIBE THE PANEL AND HOLES
RYTI
-  REVERSE SIDE
OTOČIT

A

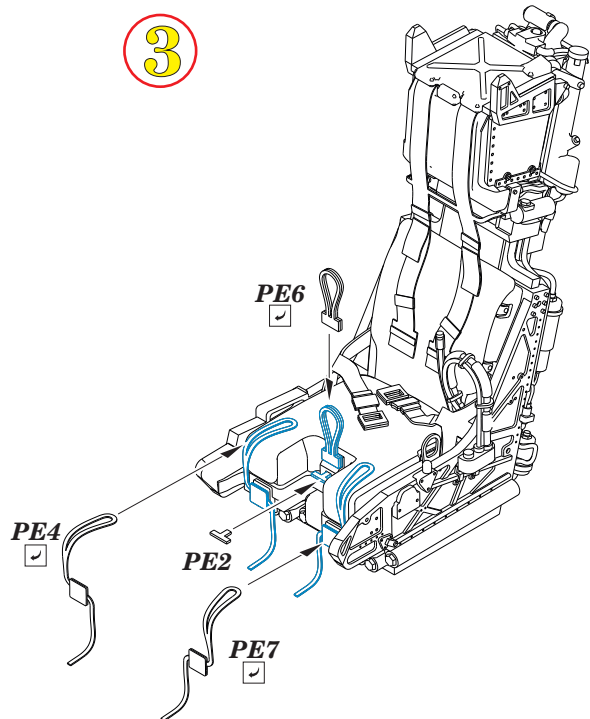
1



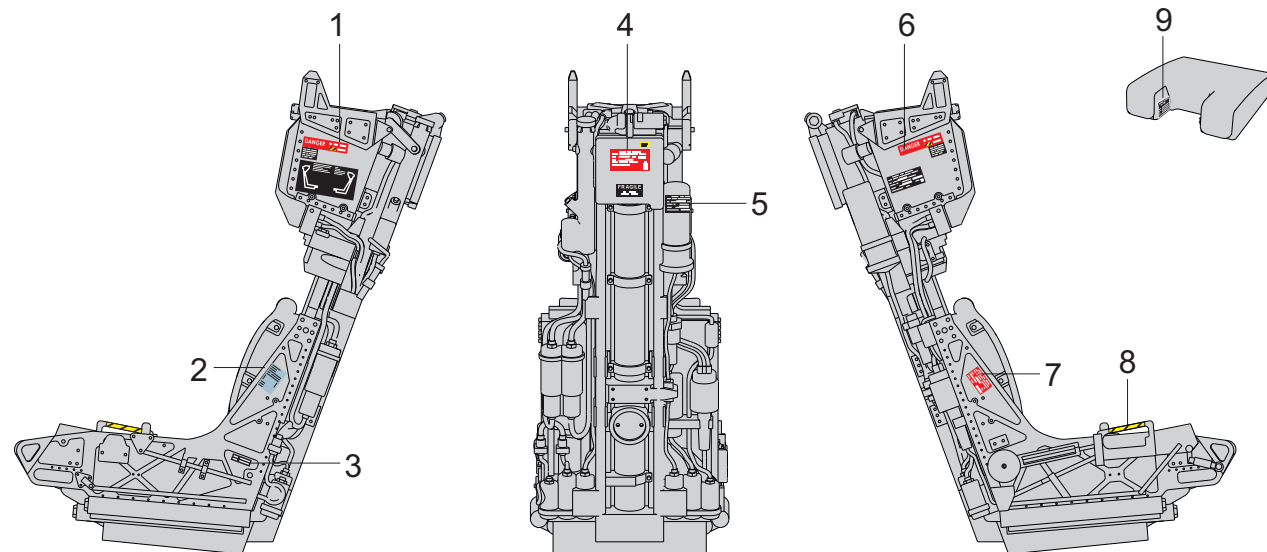
2

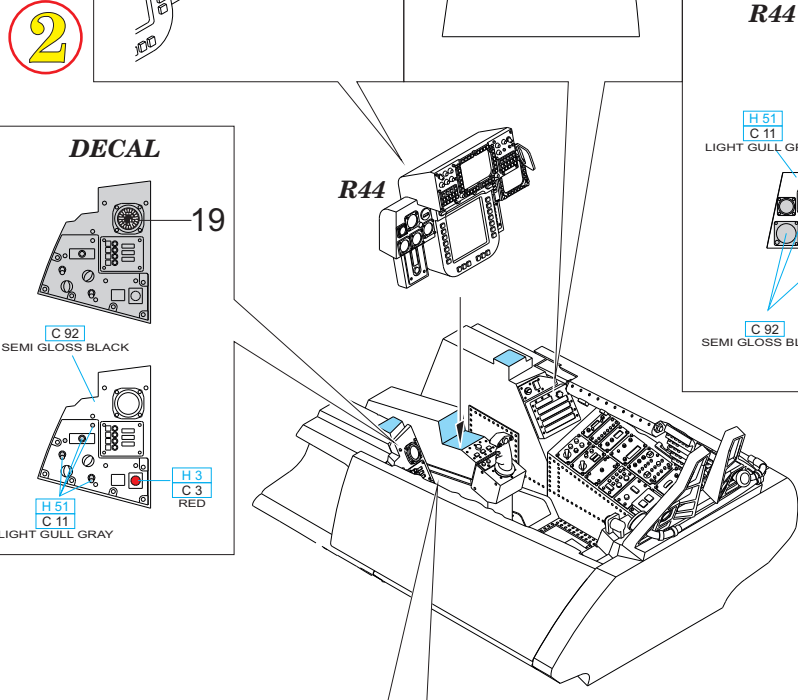
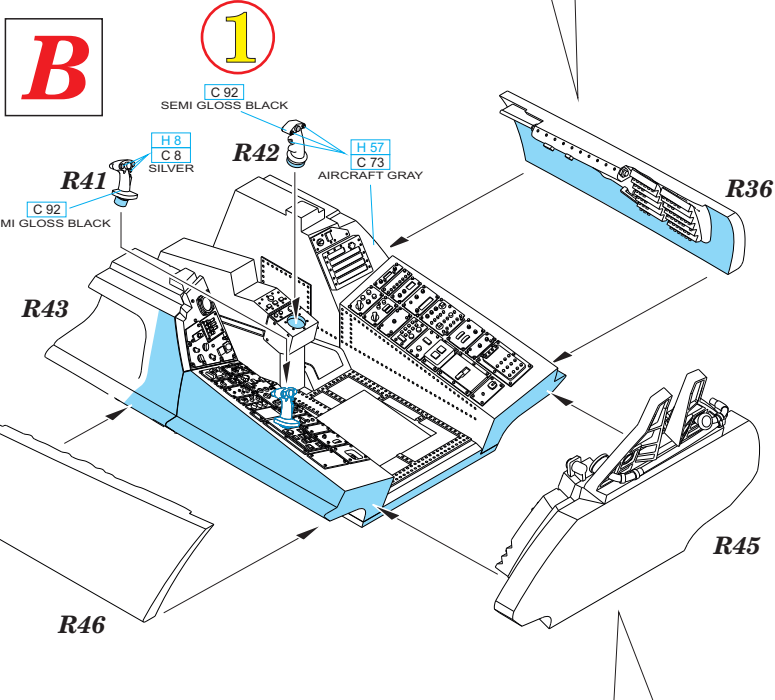
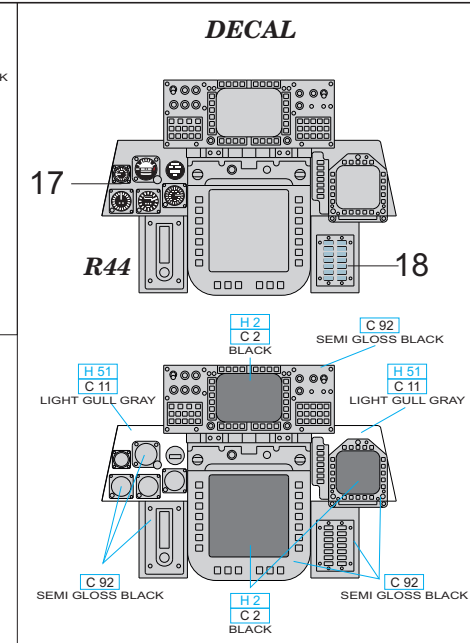
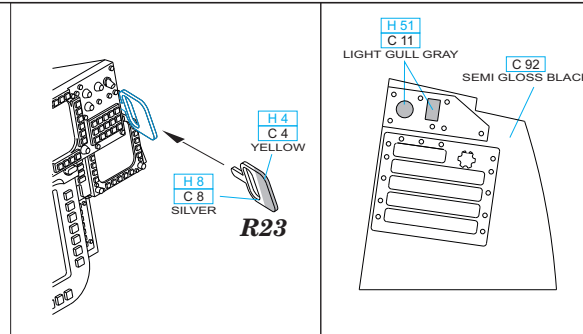
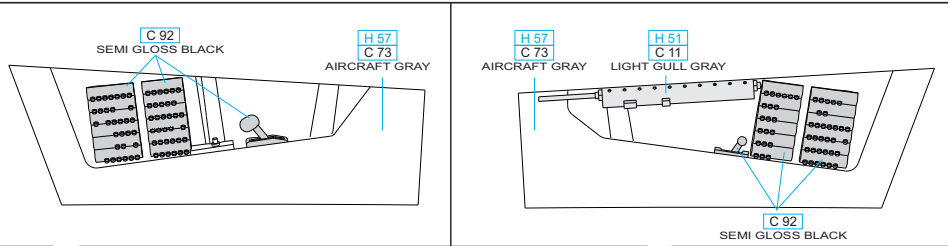


3

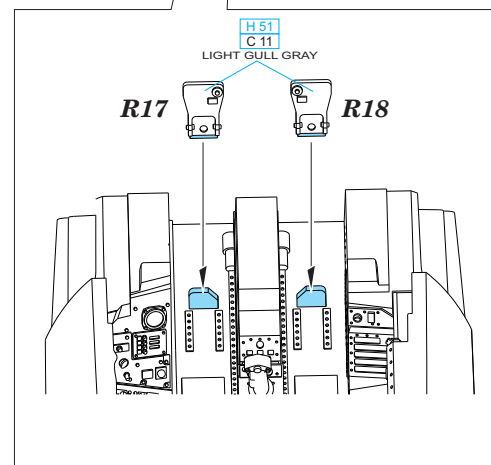
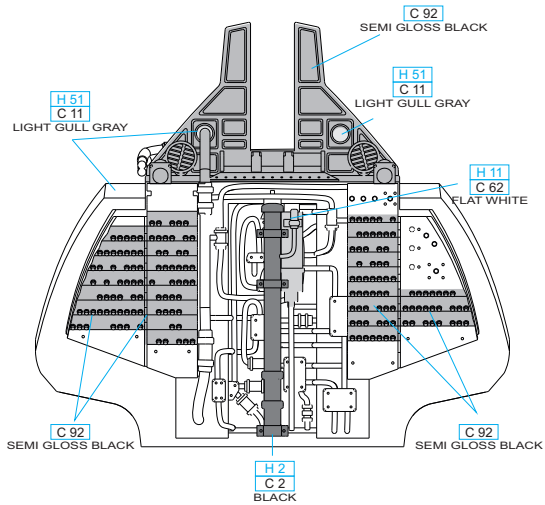
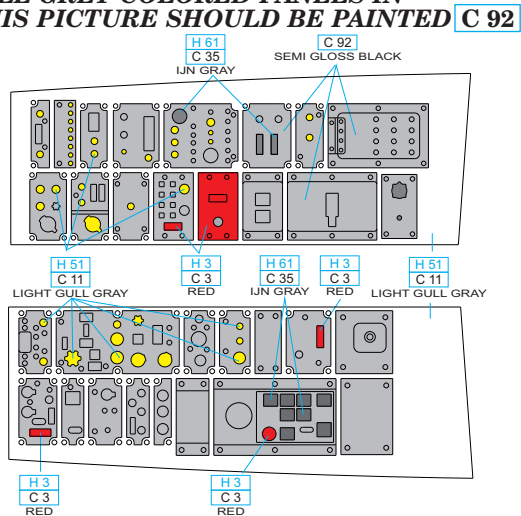


DECAL



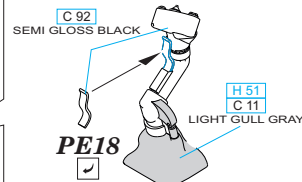
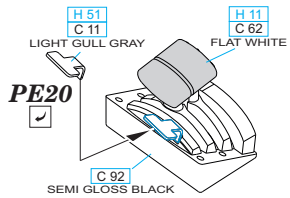


ALL GREY COLORED PANELS IN THIS PICTURE SHOULD BE PAINTED C 92

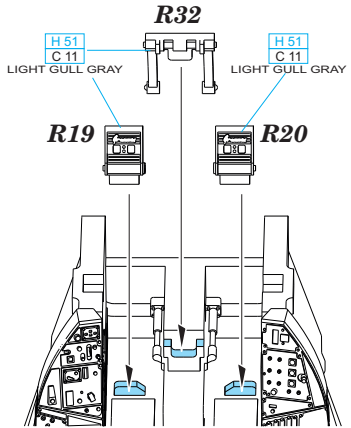
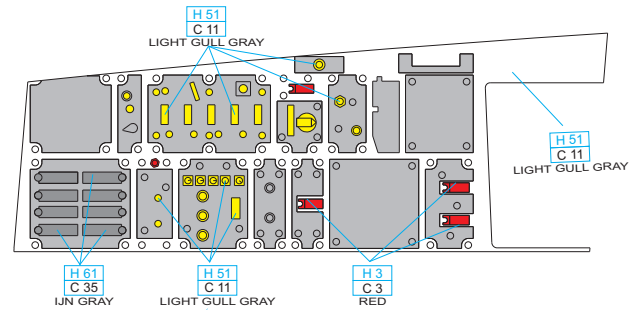


C

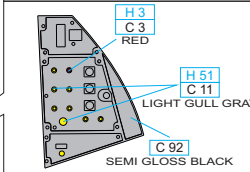
1



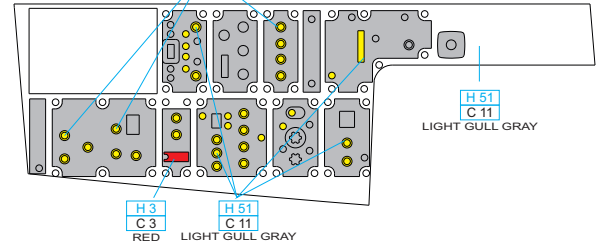
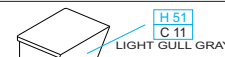
ALL GREY COLORED PANELS IN THIS PICTURE SHOULD BE PAINTED C 92



R24



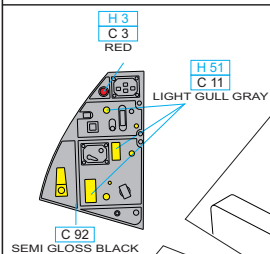
R50



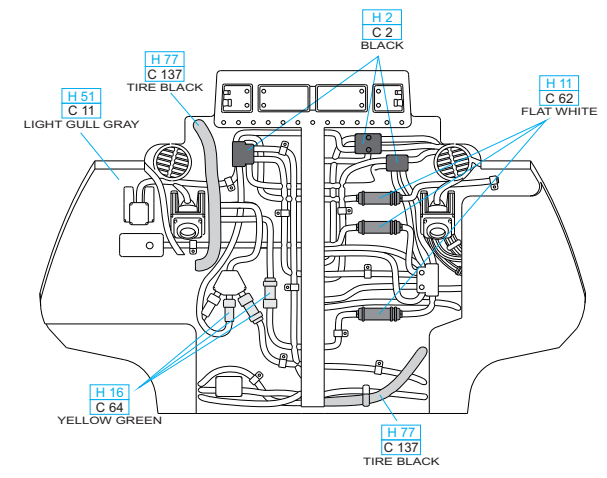
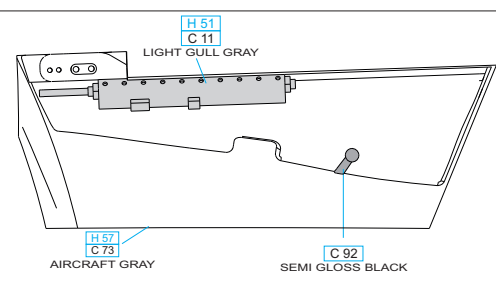
R26

R34

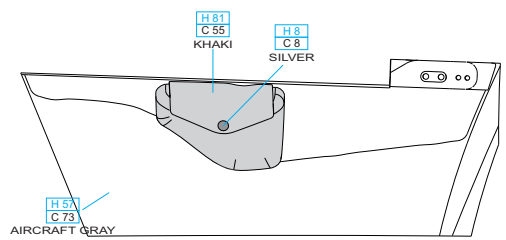
2



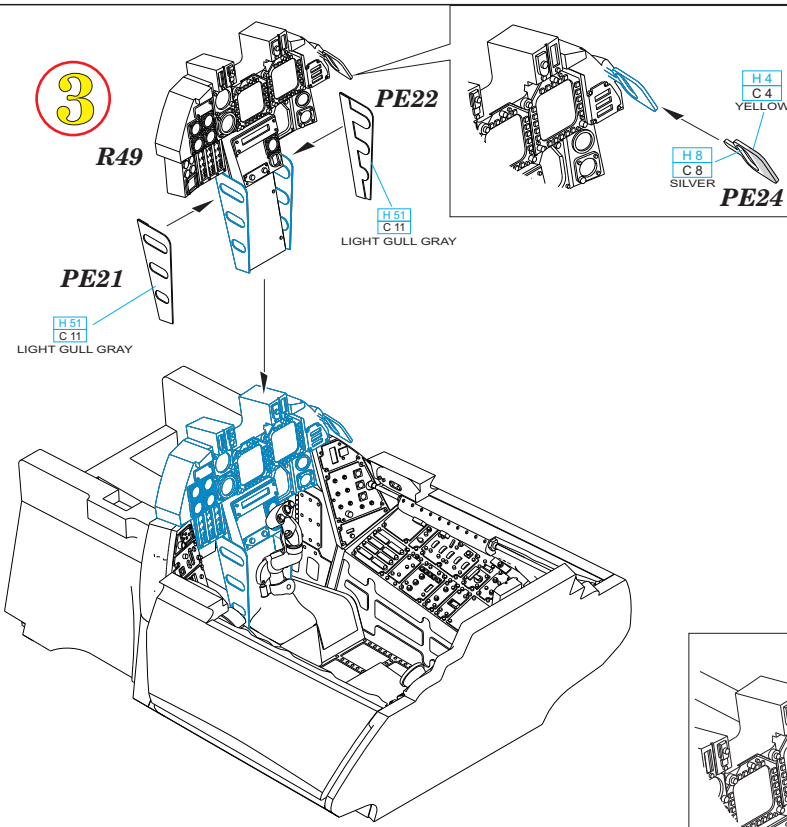
R30



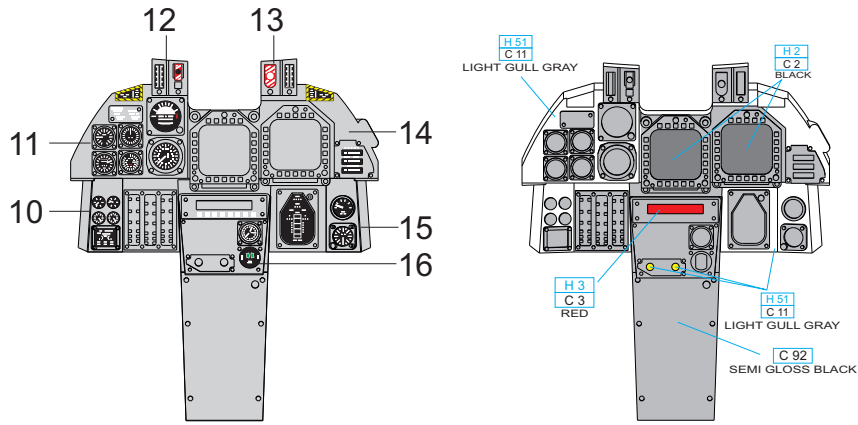
R29



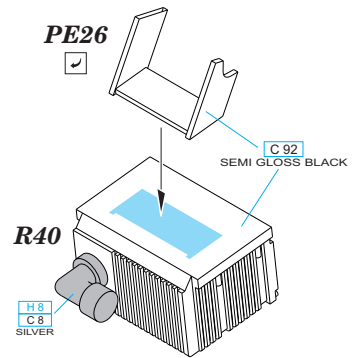
3



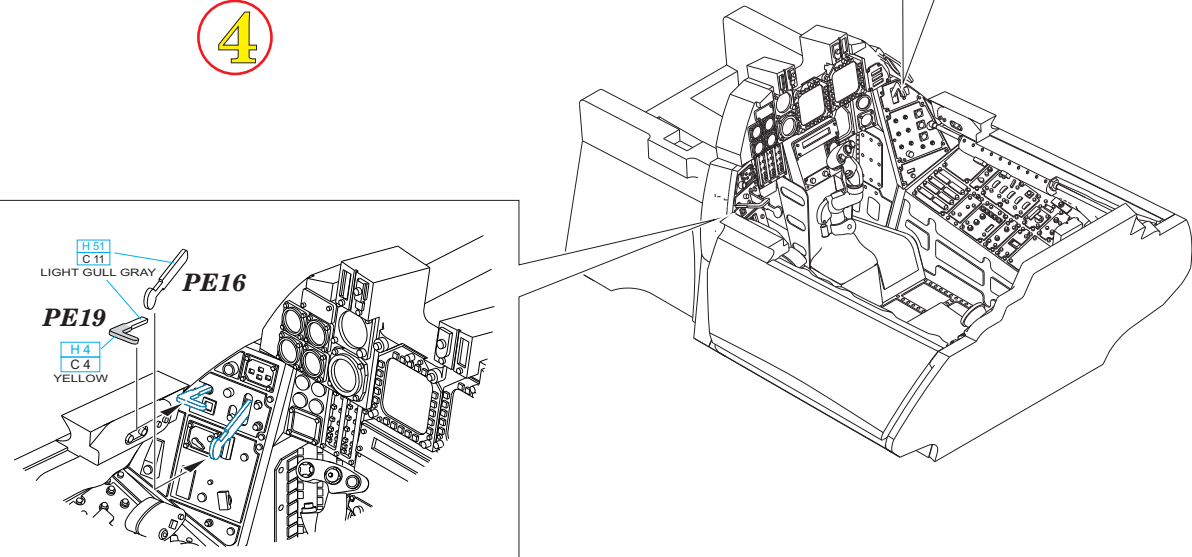
DECAL



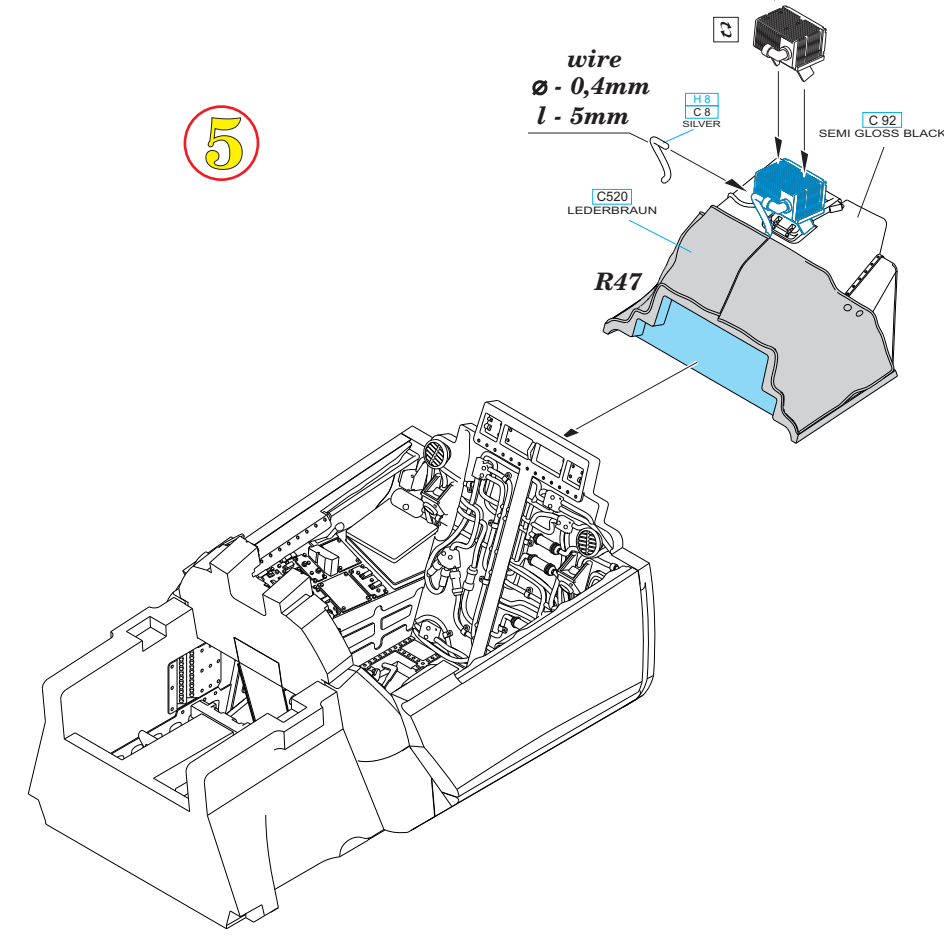
PE26

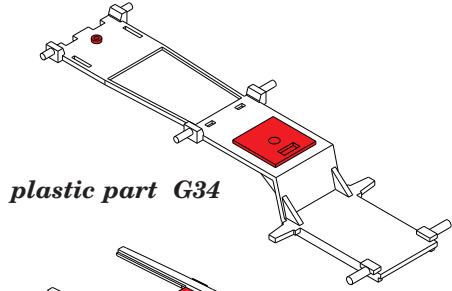


4

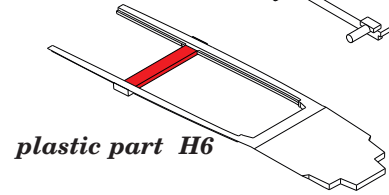


5

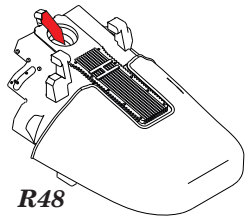




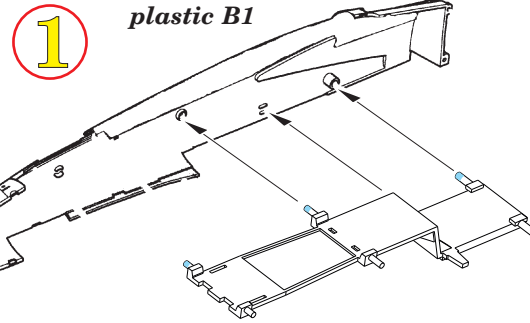
plastic part G34



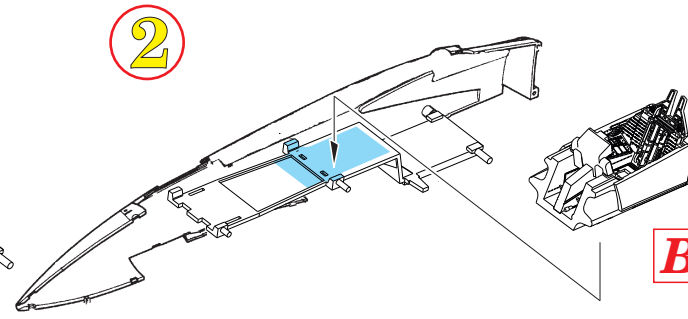
plastic part H6



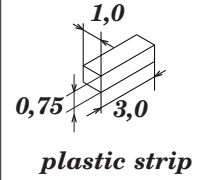
R48



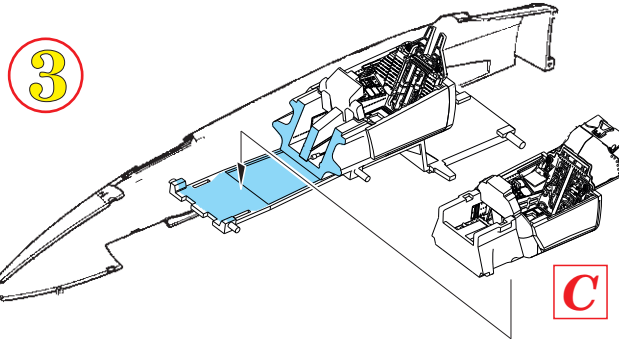
1 plastic B1



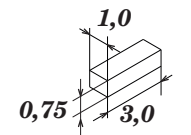
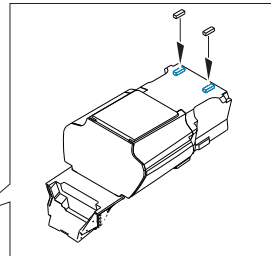
plastic part G34



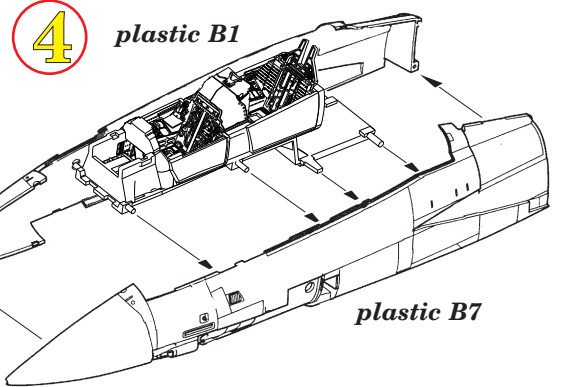
plastic strip



3



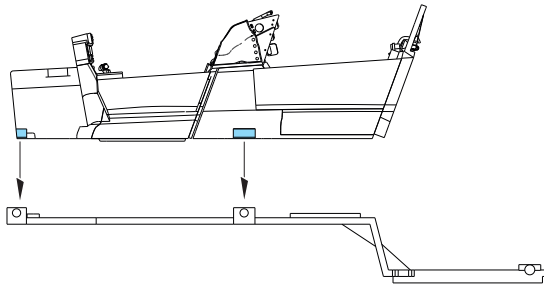
plastic strip



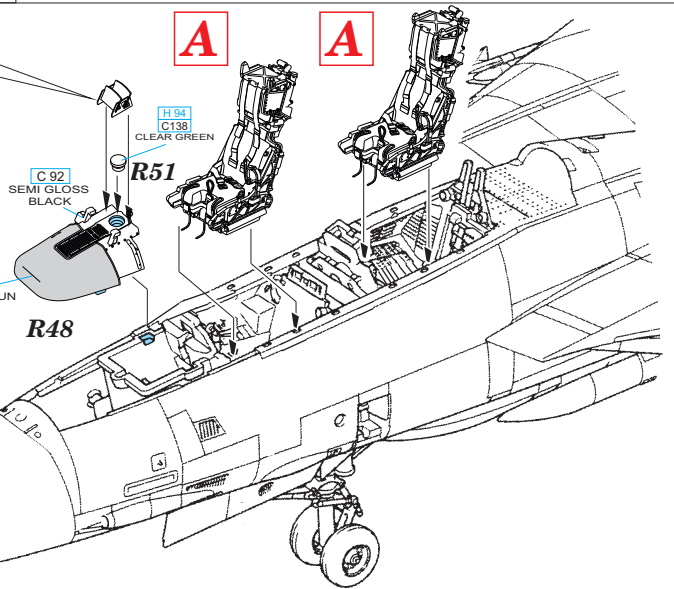
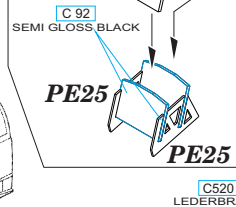
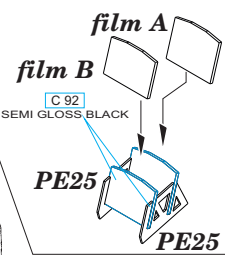
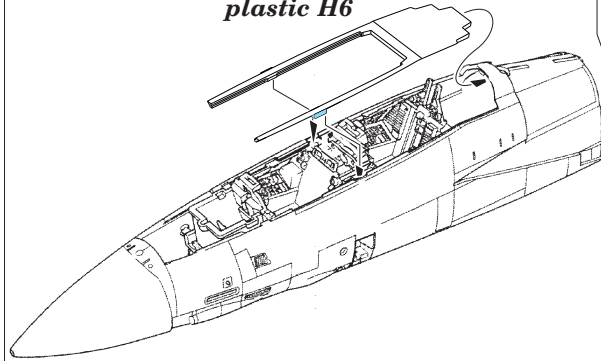
4 plastic B1

plastic B7

CORRECT POSITION OF COCKPIT



plastic H6



R48

R51

H 94 CLEAR GREEN