

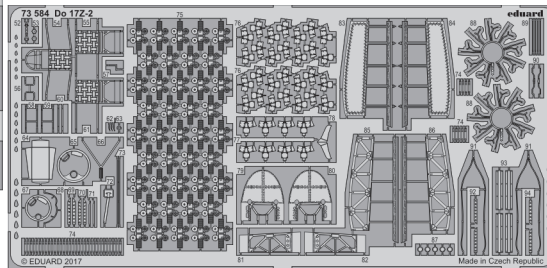
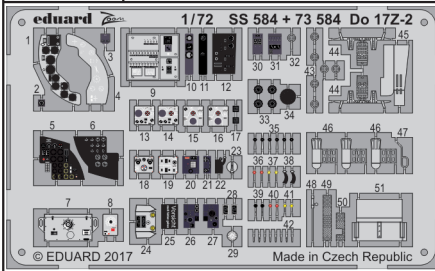


Do 17Z-2

eduard

73 584

detail set for 1/72 ICM No. 72304 kit • sada detailů pro stavebnici 1/72 ICM No. 72304



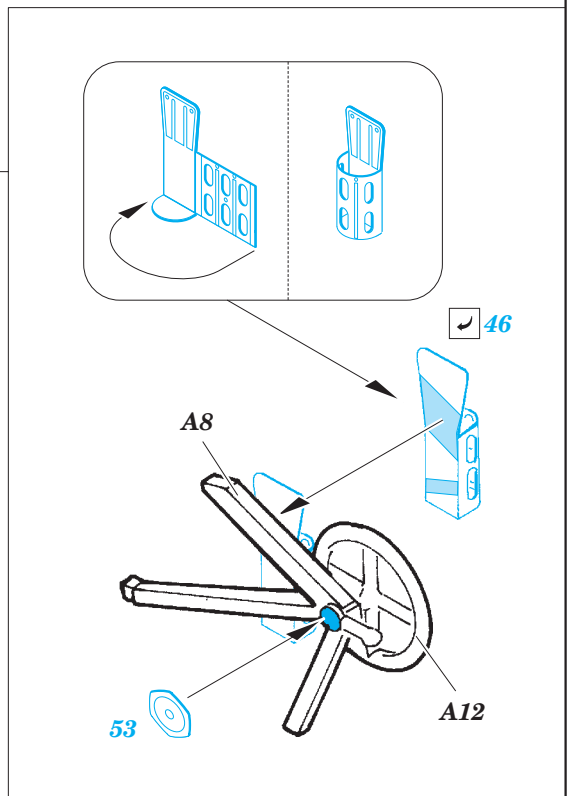
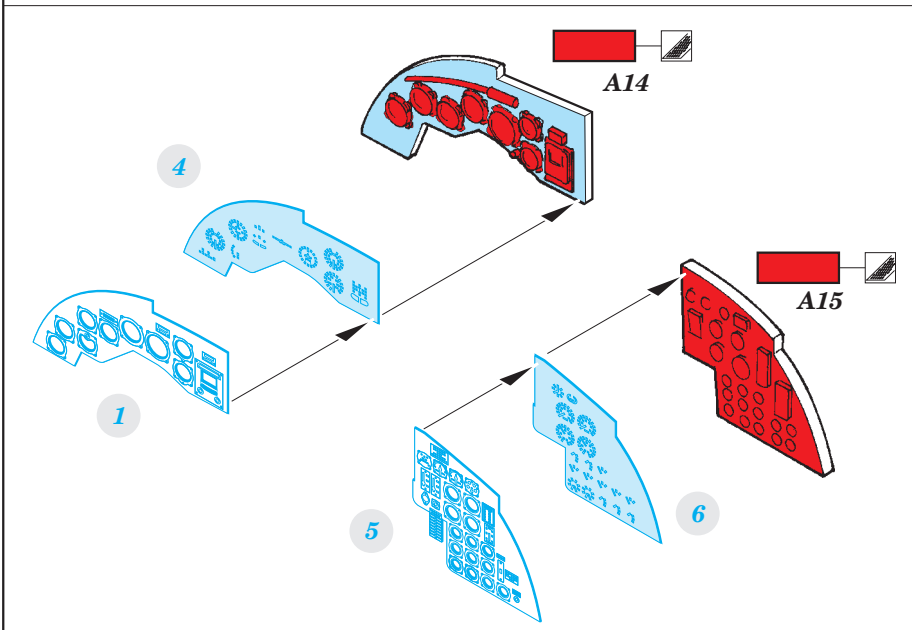
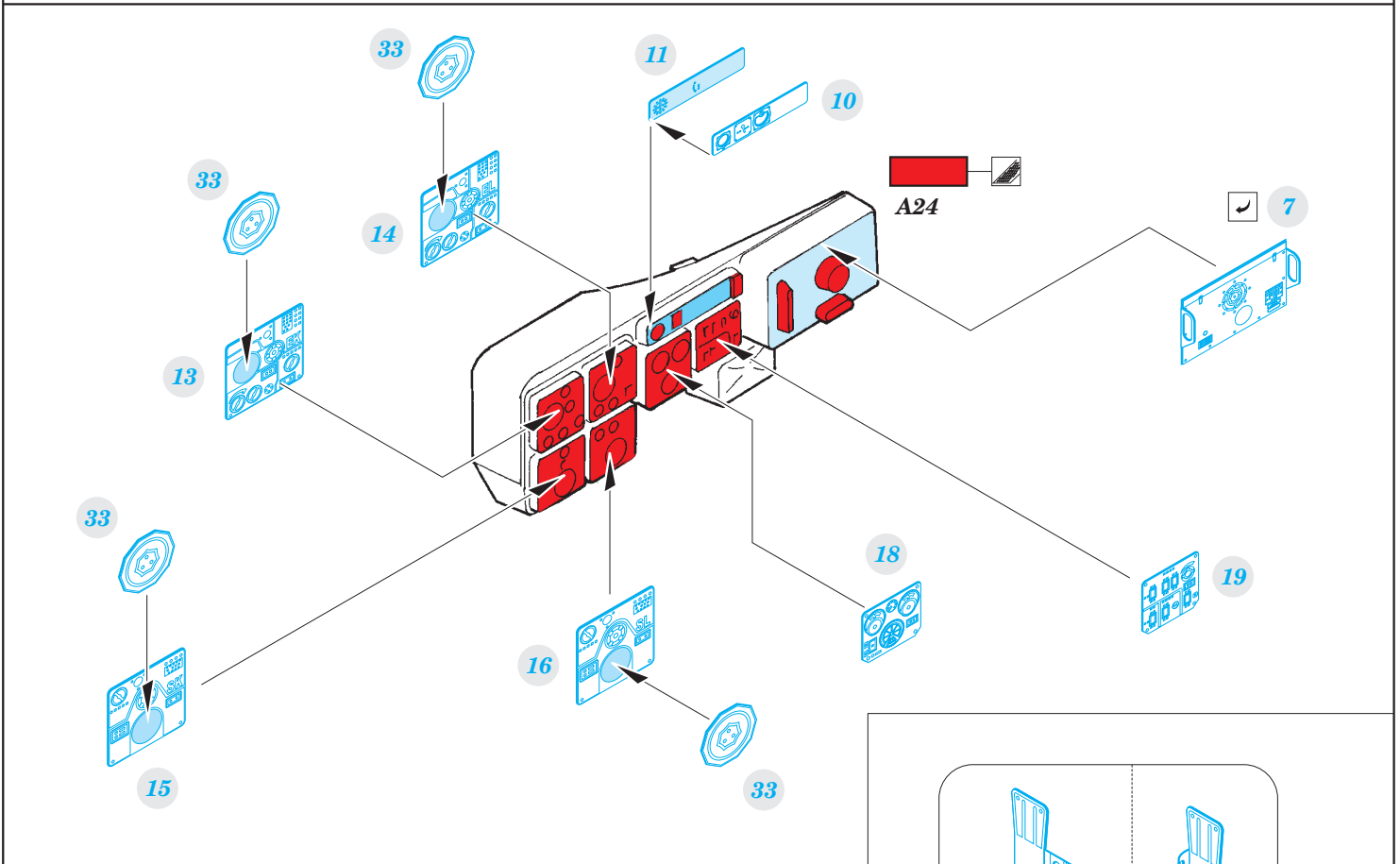
- APPLY EXPRESS MASK AND PAINT BEFORE GLUING
POUŽIT EXPRESS MASK NABARVIT PŘED SLEPENÍM
- SYMMETRICAL ASSEMBLY
SYMETRICKÁ MONTÁŽ
- REMOVE
ODSTRANIT
- GRIND
OBROUSIT
- DRILL HOLE
VRTAT OTVOR
- BEND
OHNOUT
- OPTION
VOLBA
- REPLACE
NAHRADIT
- 1** COLORED ETCHED PARTS
LEPTANÉ BAREVNÉ DÍLY
- 1** ETCHED PARTS
LEPTANÉ NEBAREVNÉ DÍLY
- 1** ORIGINAL KIT PARTS
PŮVODNÍ DÍLY STAVEBNICE

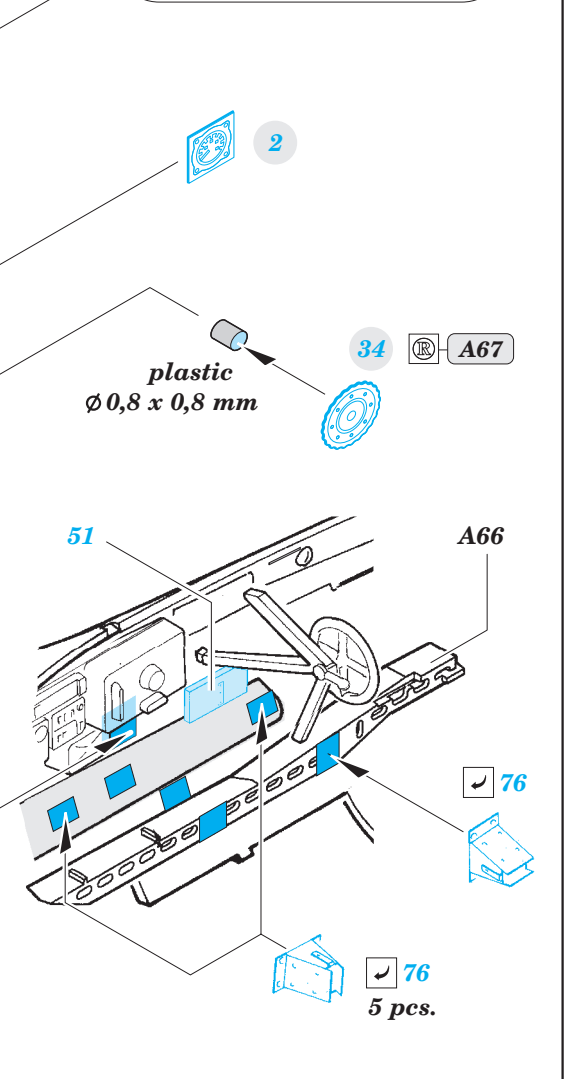
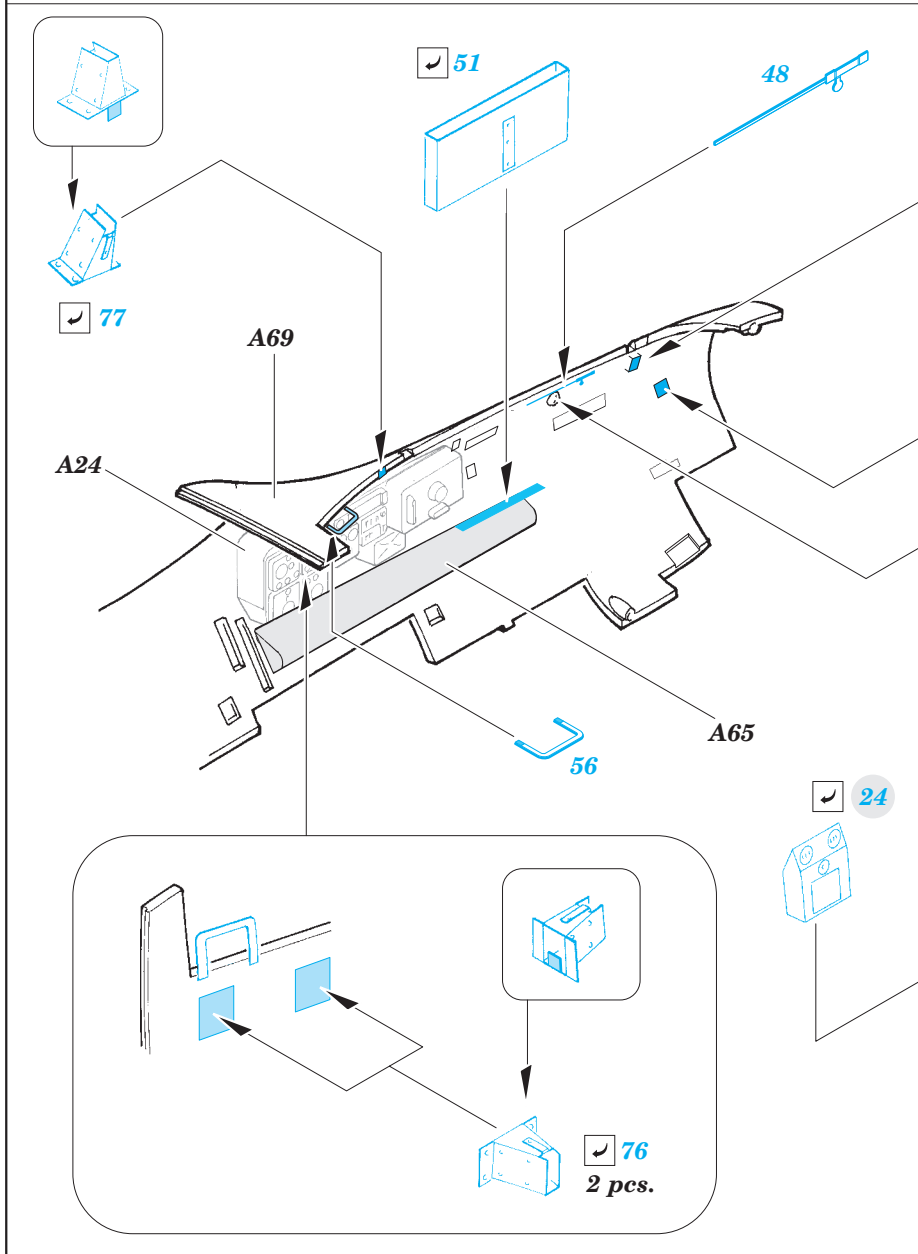
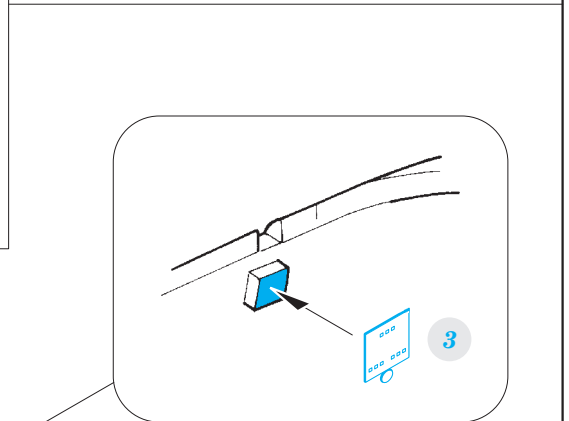
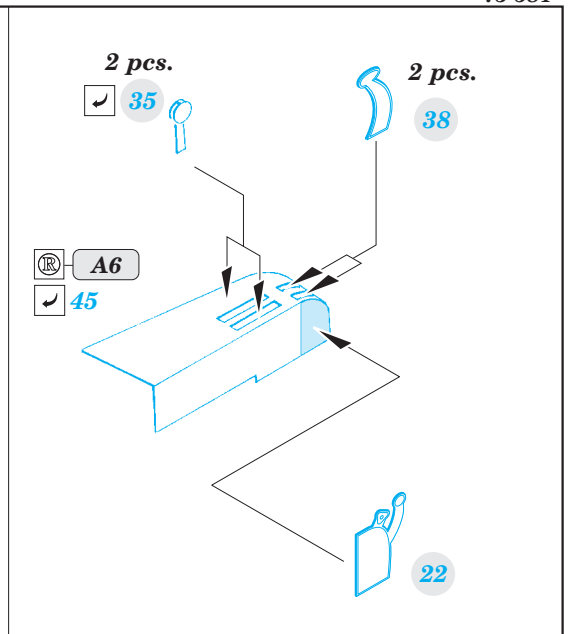
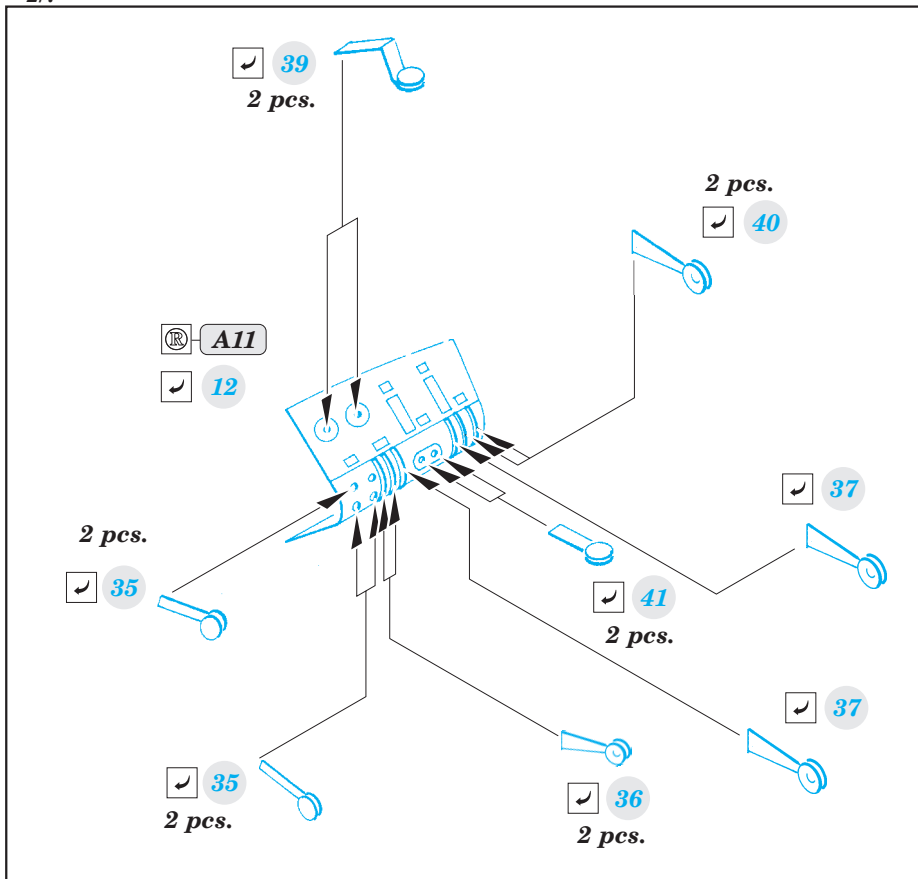
ORIGINAL KIT PARTS
PŮVODNÍ DÍLY STAVEBNICE

PHOTO-ETCHED PARTS
LEPTANÉ DÍLY

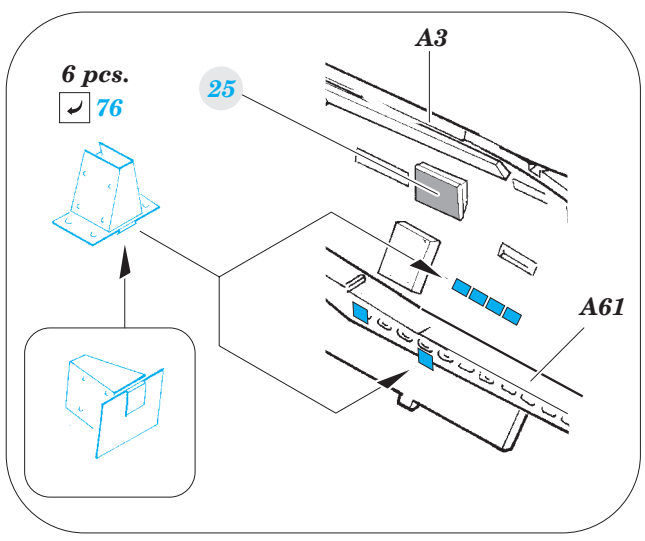
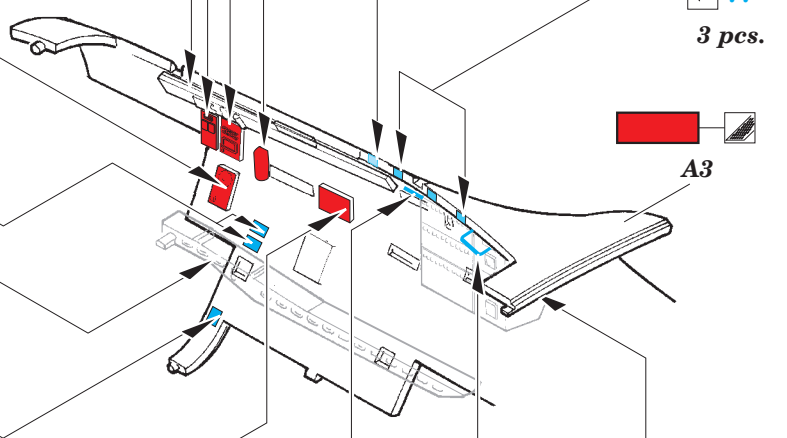
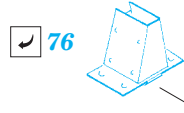
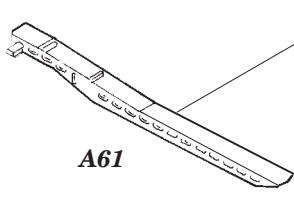
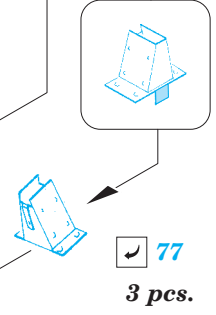
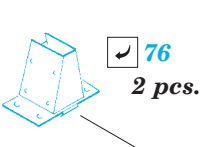
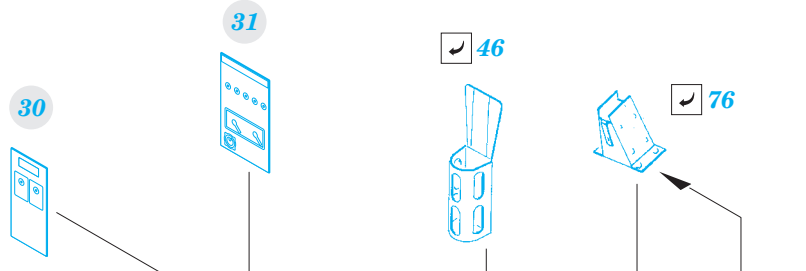
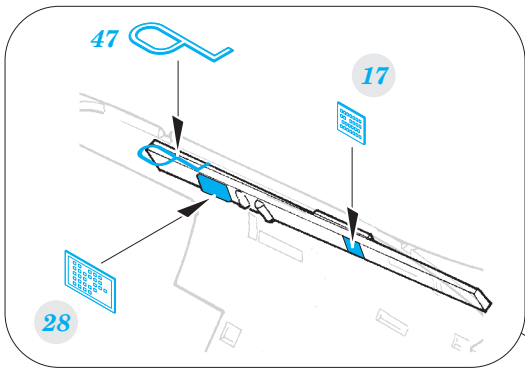
PARTS TO BE REMOVED
DÍLY K ODSTRANĚNÍ

FILL
TMELIT

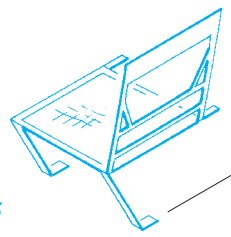
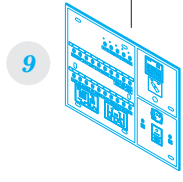
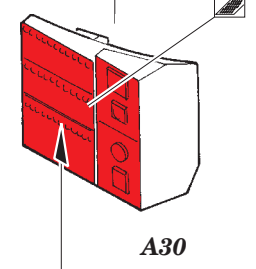




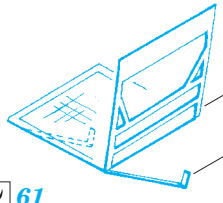
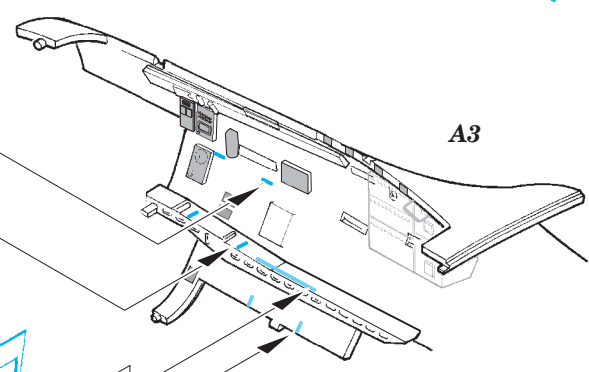
plastic
Ø 0,8 x 0,8 mm



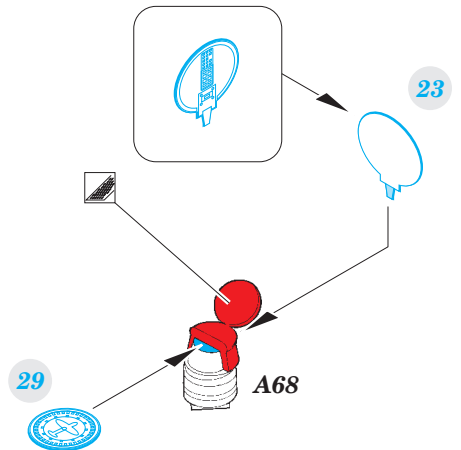
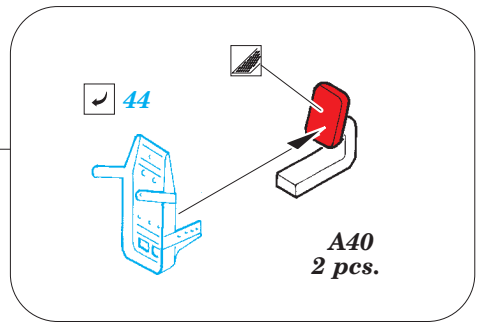
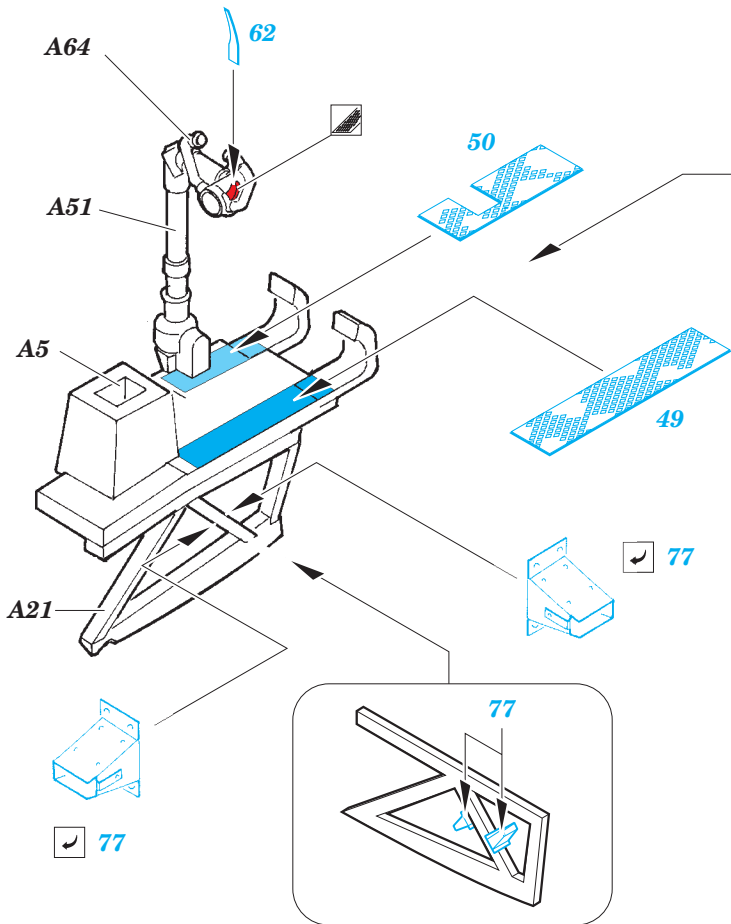
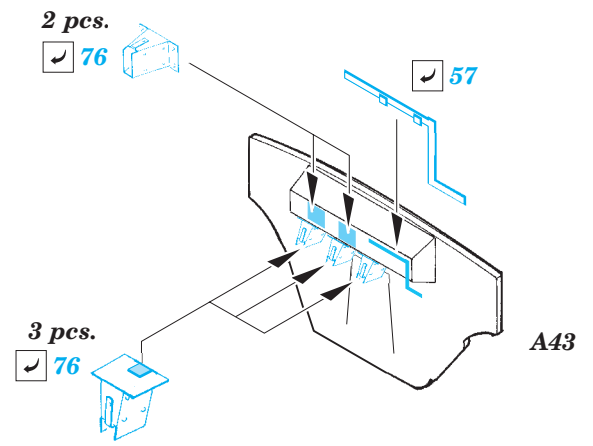
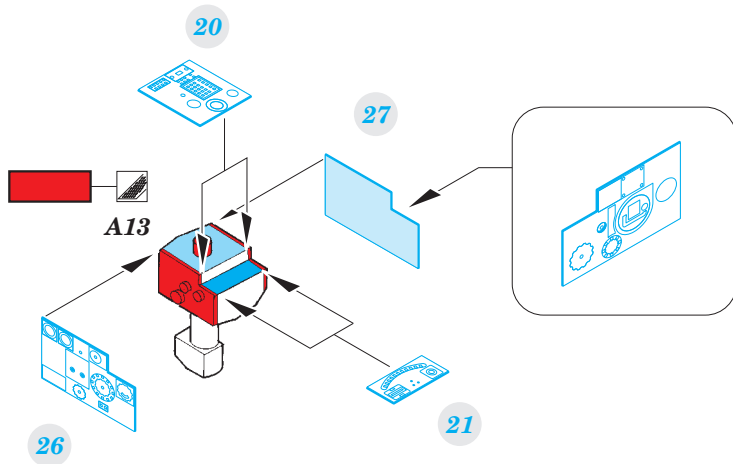
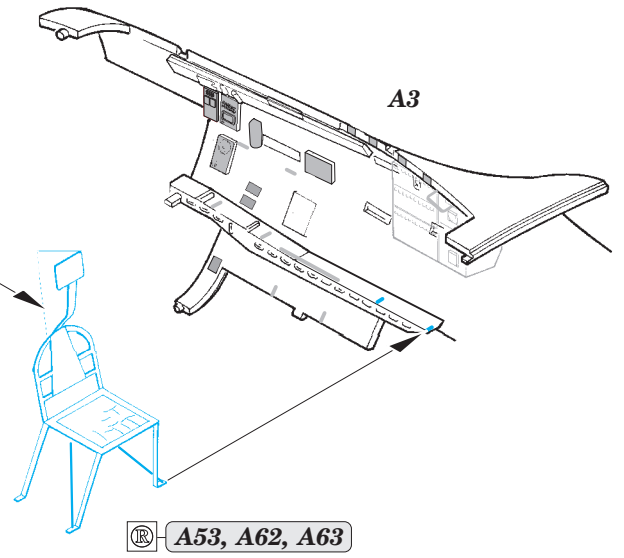
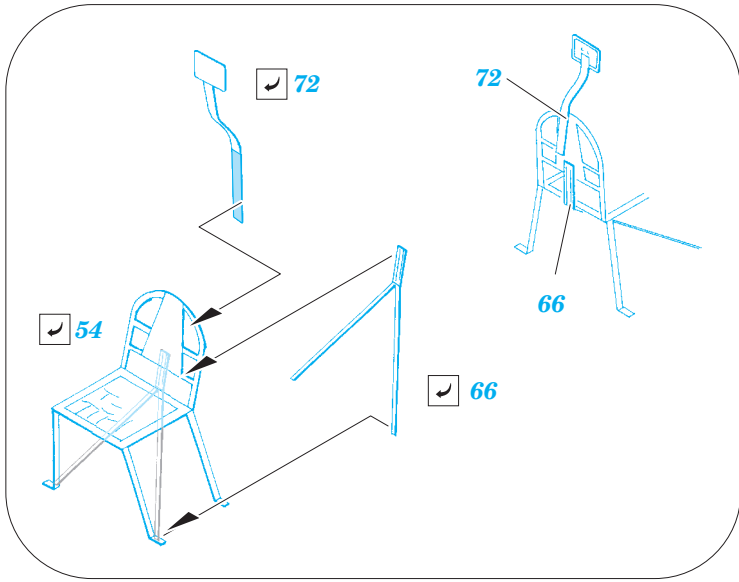
Vorsicht
nicht führen gehen!



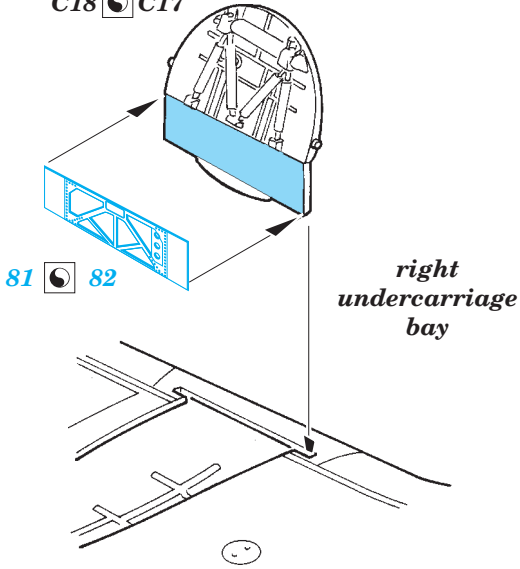
55
A20, A22, A49



61

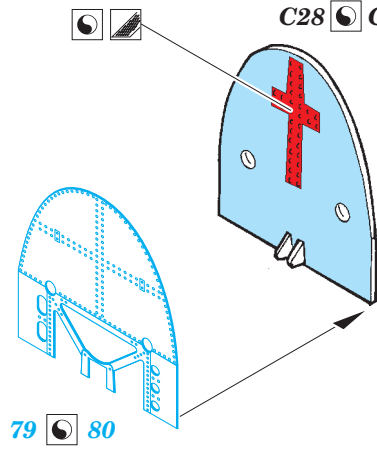


C18 C17

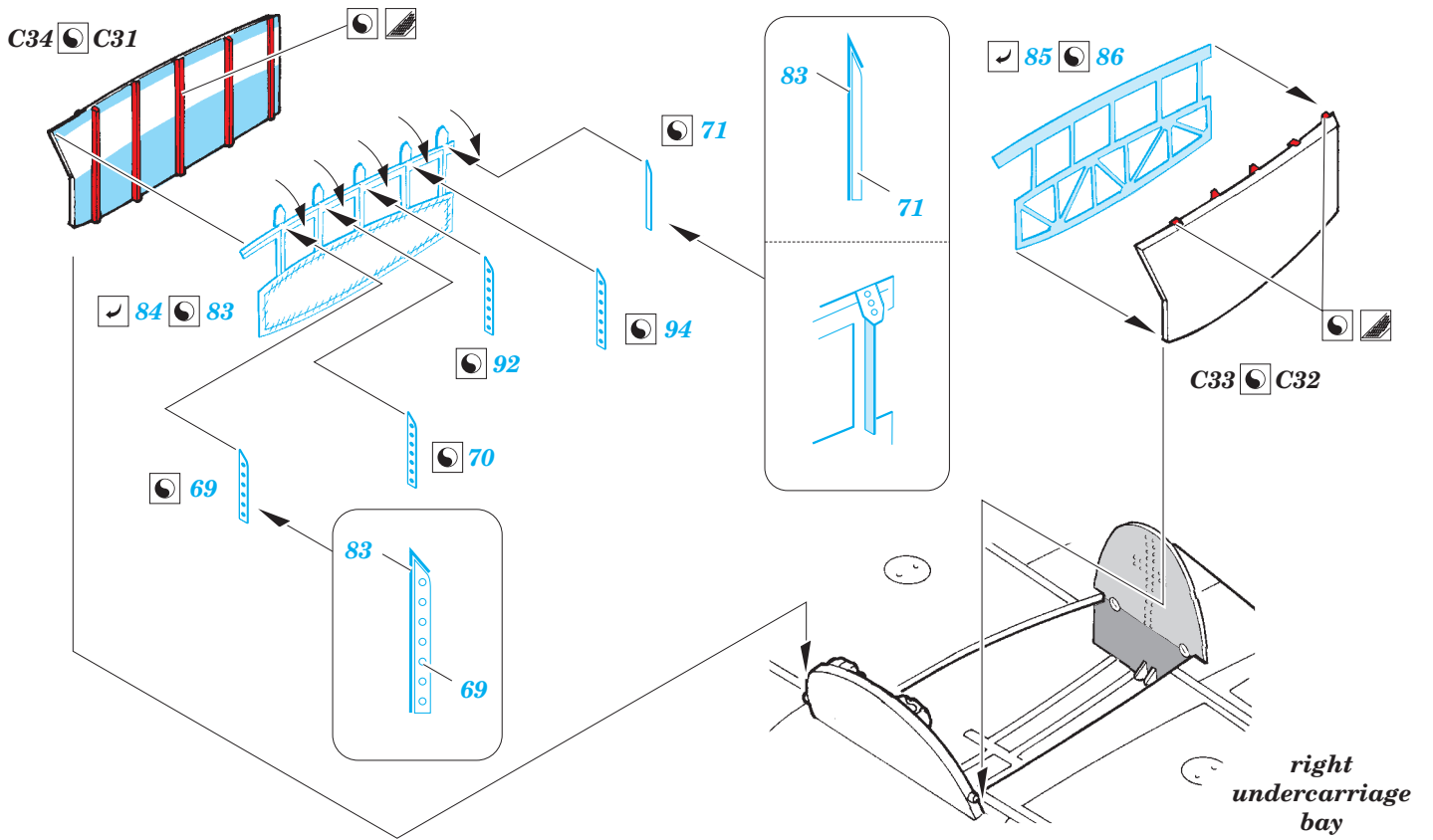


right undercarriage bay

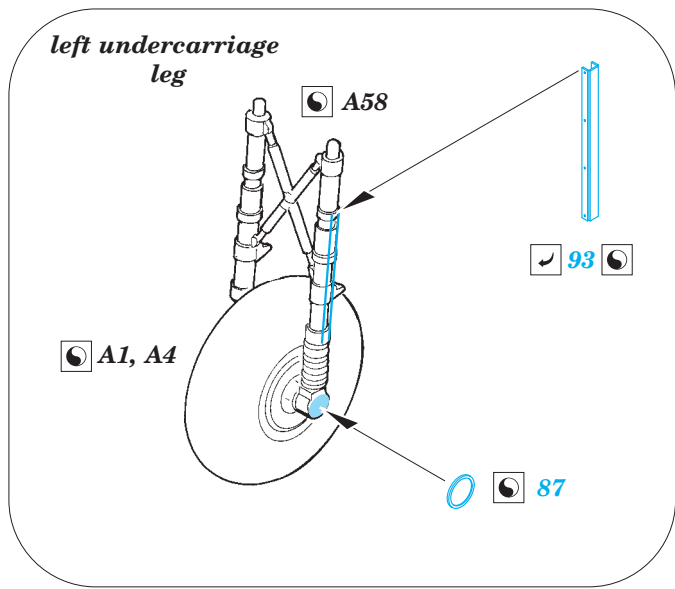
C28 C36



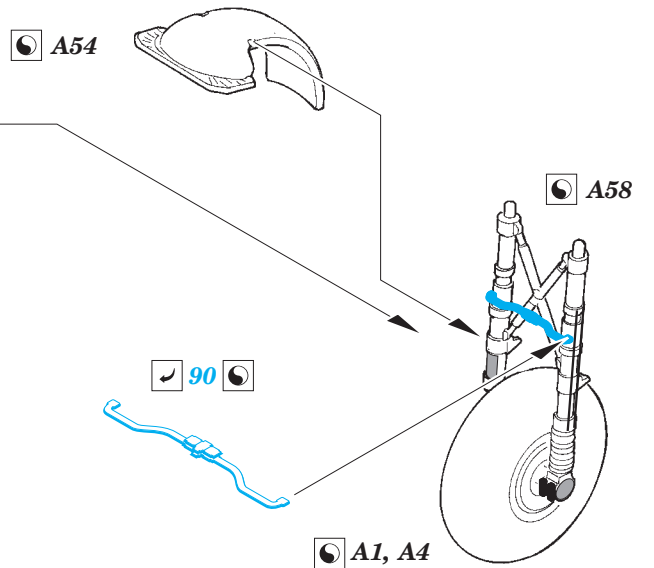
C34 C31

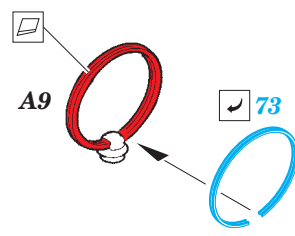
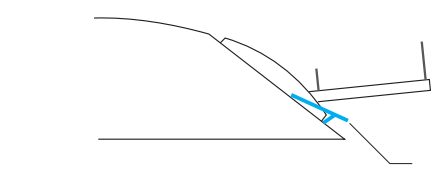
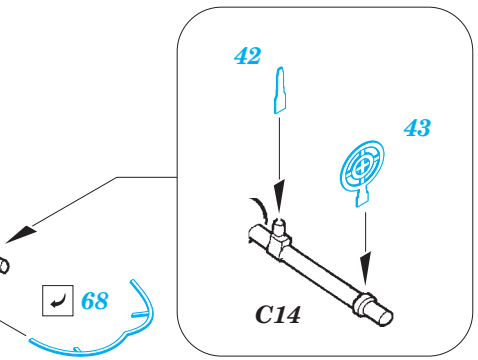
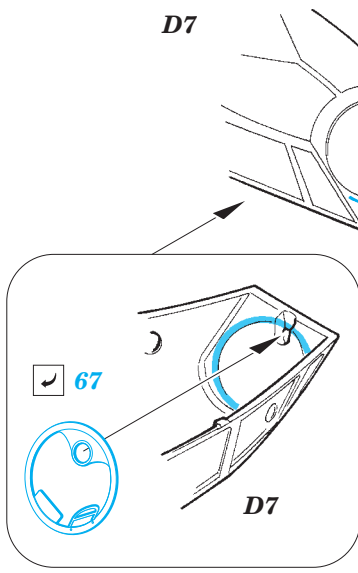
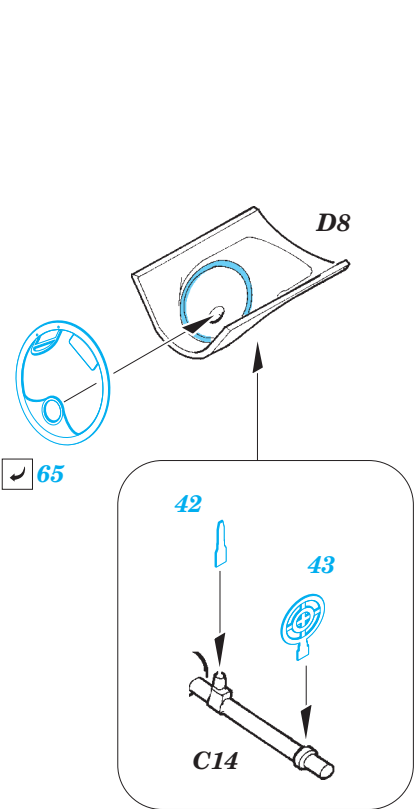
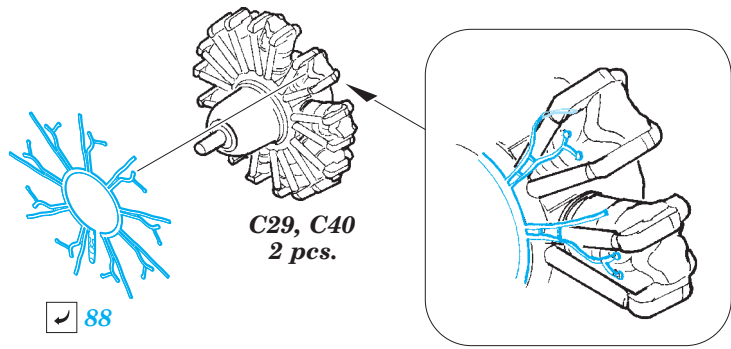
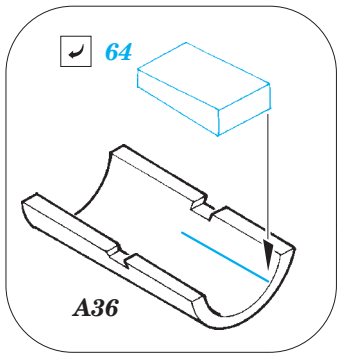
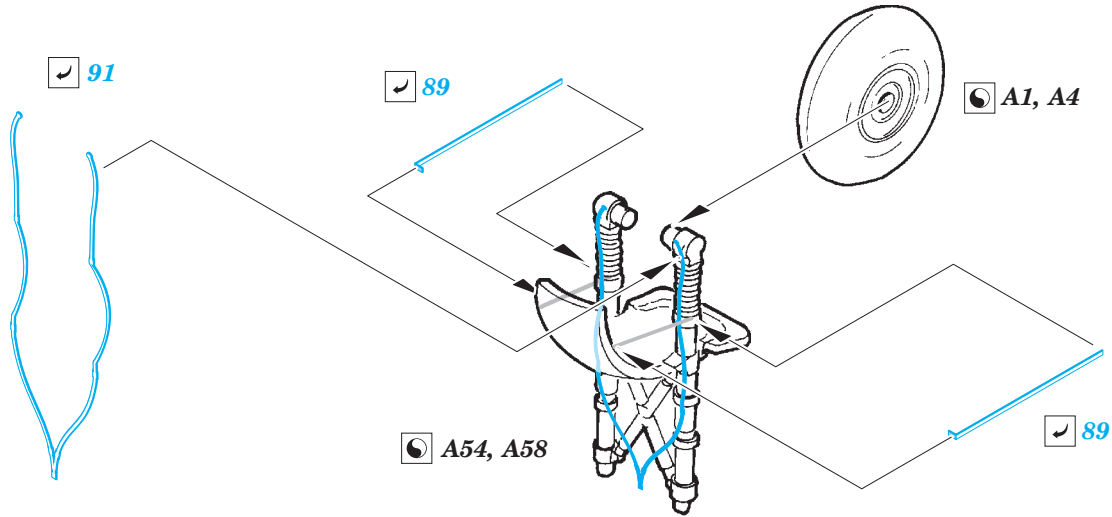


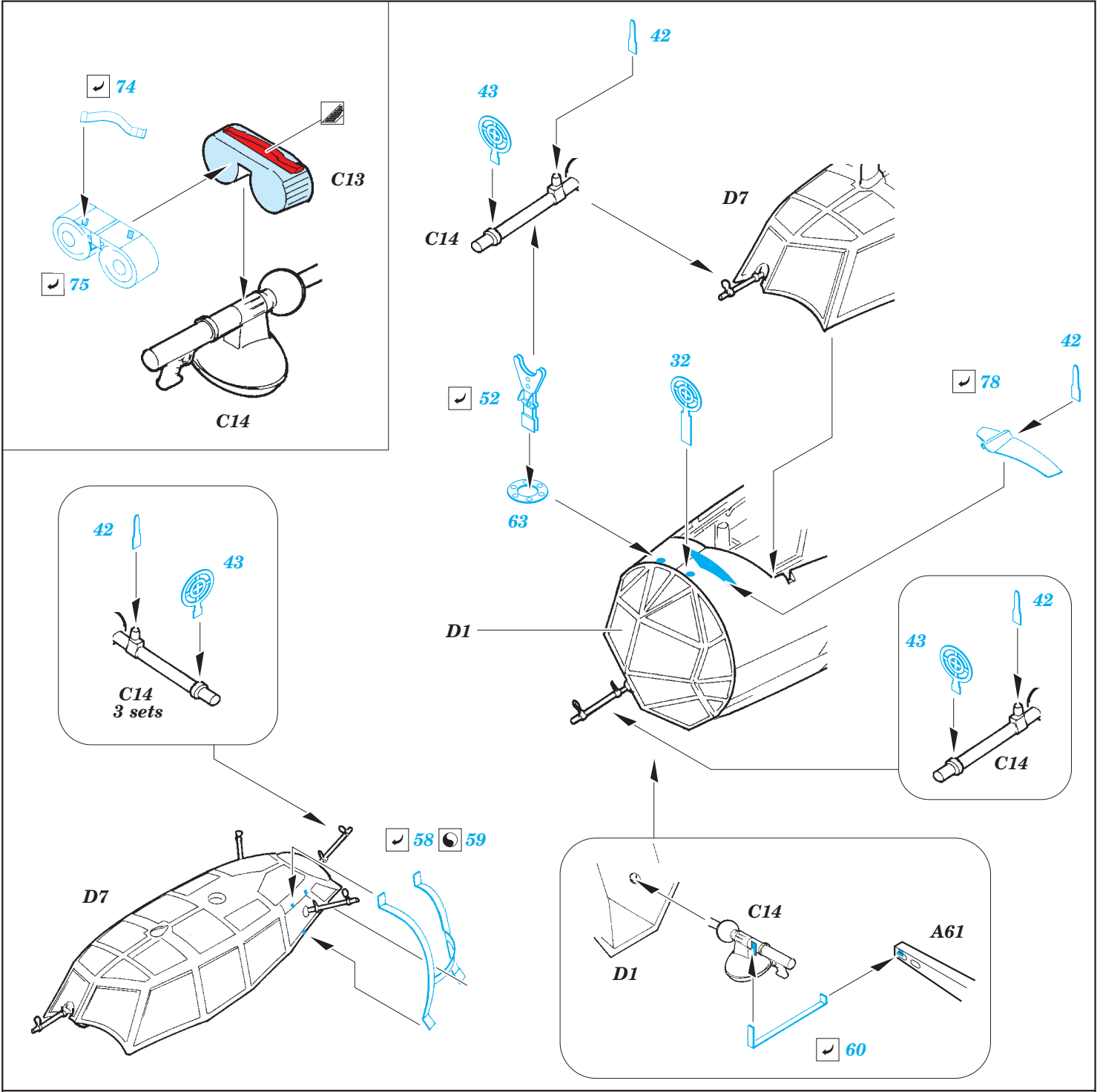
left undercarriage leg



A54







Related products: 72 648 Do 17Z-2 landing flaps

