

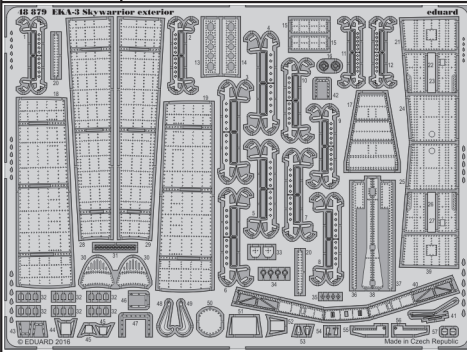


EKA-3 Skywarrior exterior

eduard

48 879

detail set for 1/48 TRUMPETER No. 02872 kit • sada detailů pro stavebnici 1/48 TRUMPETER No. 02872



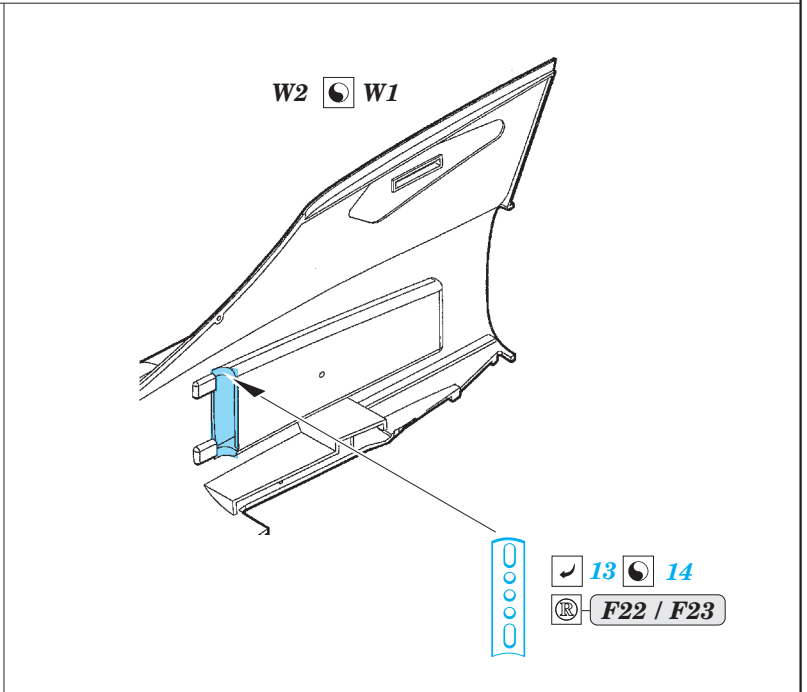
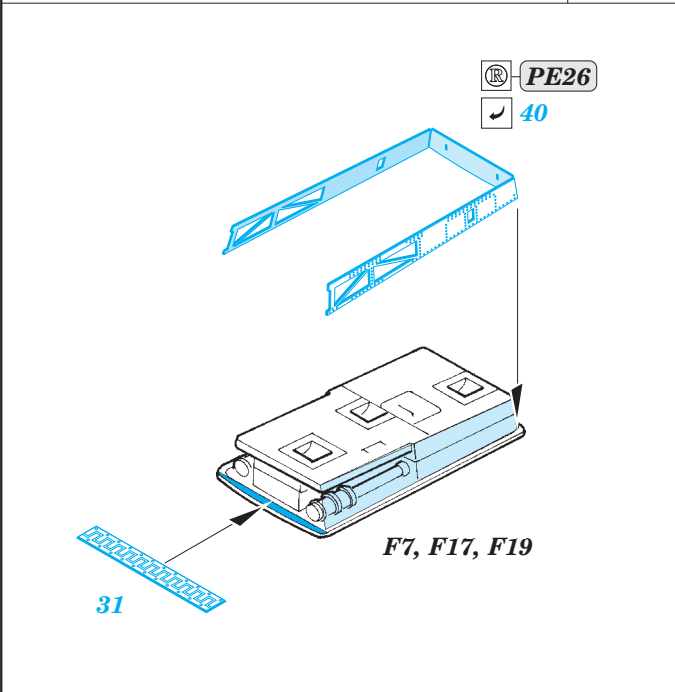
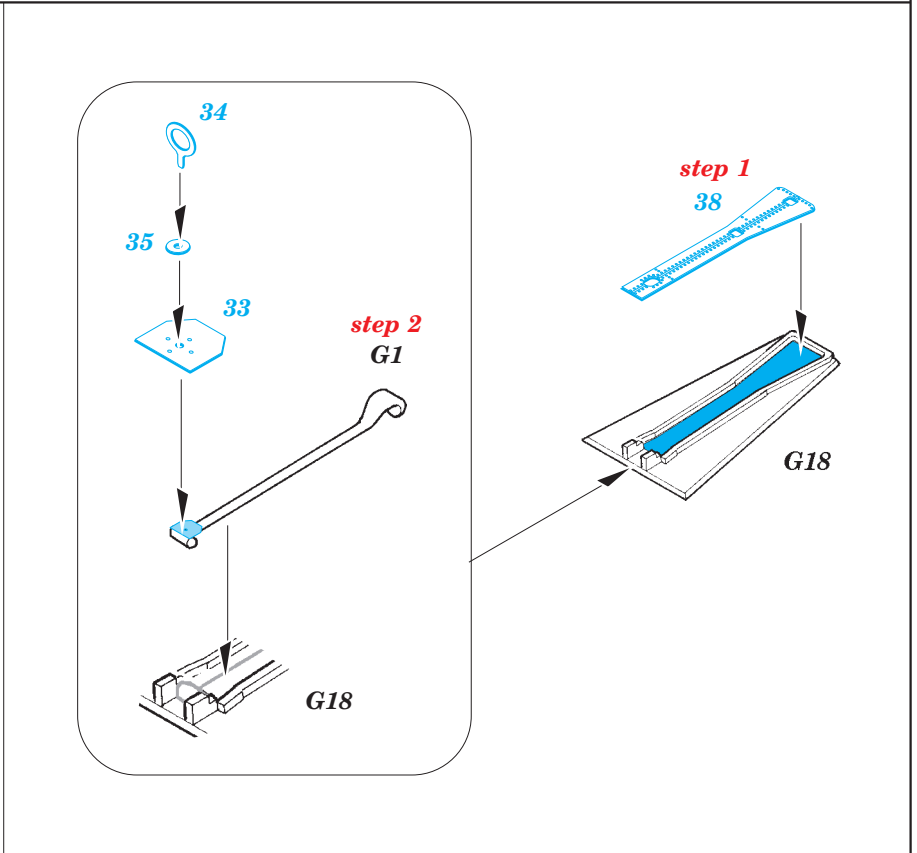
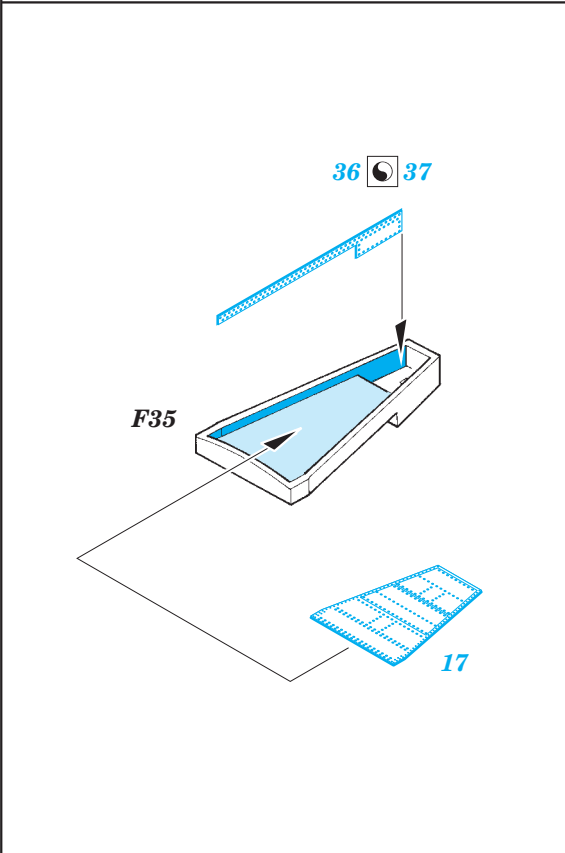
- APPLY EXPRESS MASK AND PAINT BEFORE GLUING
POUŽIT EXPRESS MASK NABARVIT PŘED SLEPENÍM
- SYMMETRICAL ASSEMBLY
SYMETRICKÁ MONTÁŽ
- REMOVE
ODSTRANIT
- GRIND
OBROUSIT
- DRILL HOLE
VRTAT OTVOR
- 1** COLORED ETCHED PARTS
LEPTANÉ BAREVNÉ DÍLY
- 1** ETCHED PARTS
LEPTANÉ NEBAREVNÉ DÍLY
- 1** ORIGINAL KIT PARTS
PŮVODNÍ DÍLY STAVEBNICE
- BEND
OHNOUT
- ?** OPTION
VOLBA
- REPLACE
NAHRADIT

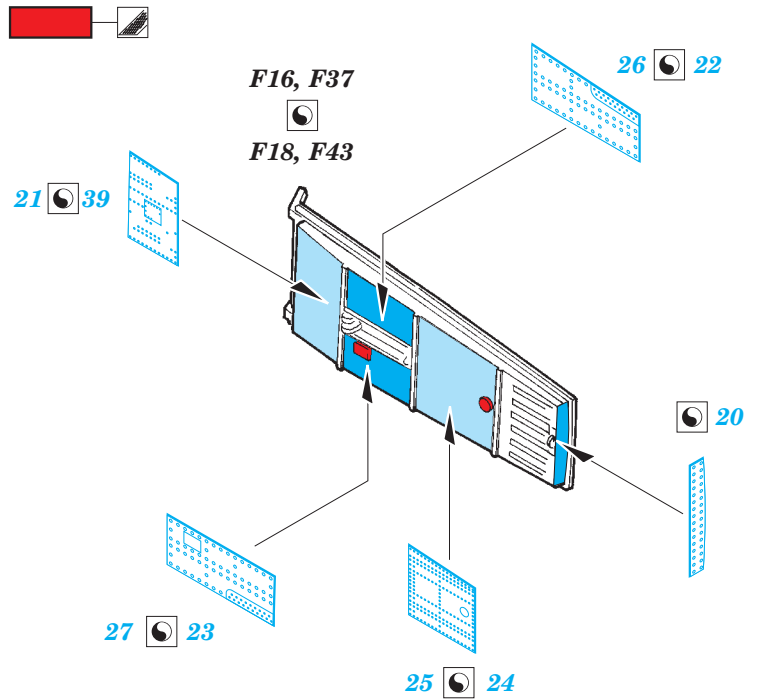
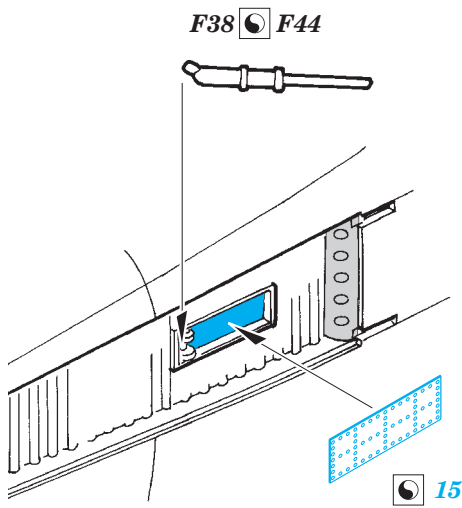
ORIGINAL KIT PARTS
PŮVODNÍ DÍLY STAVEBNICE

PHOTO-ETCHED PARTS
LEPTANÉ DÍLY

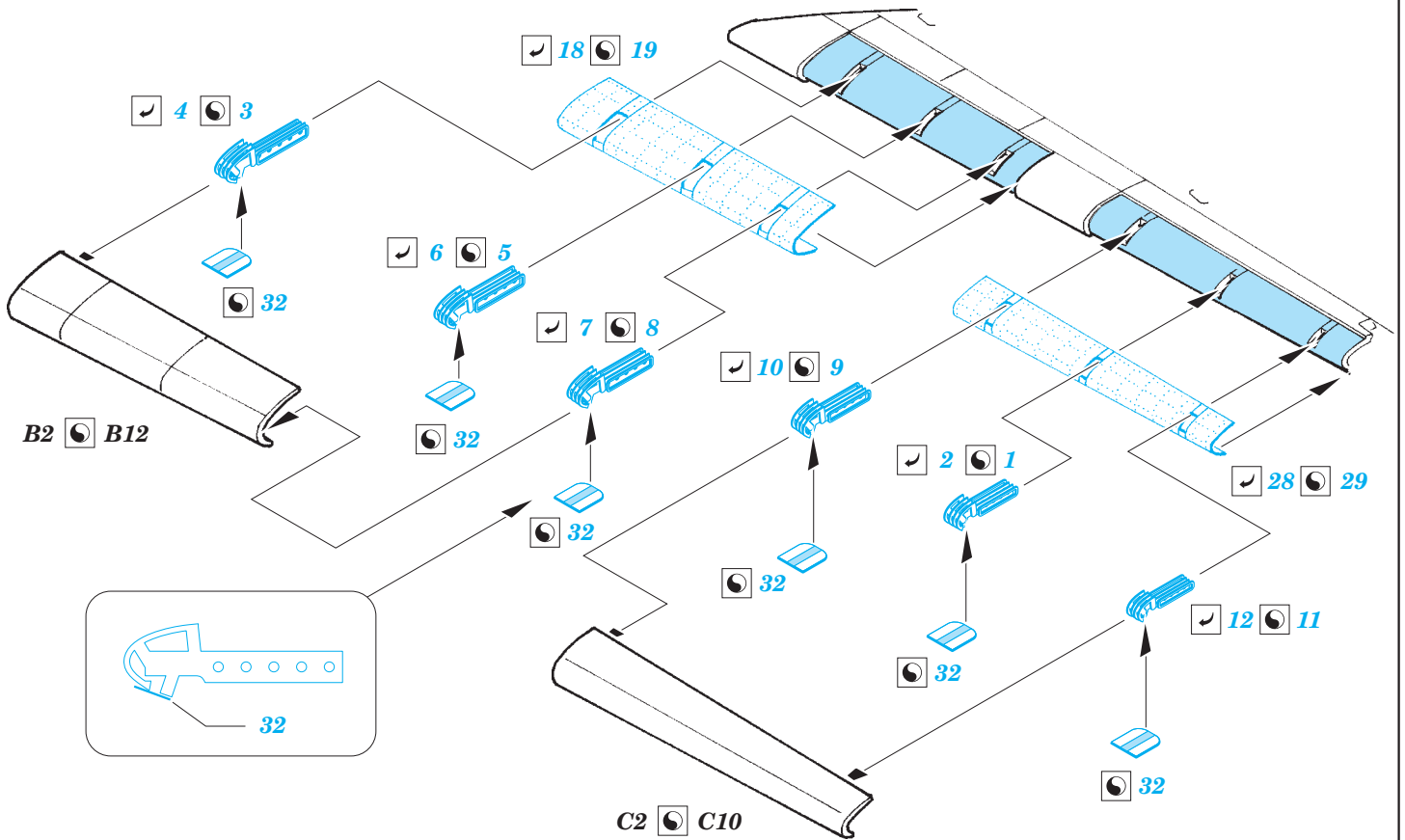
PARTS TO BE REMOVED
DÍLY K ODSTRANĚNÍ

FILL
TMELIT



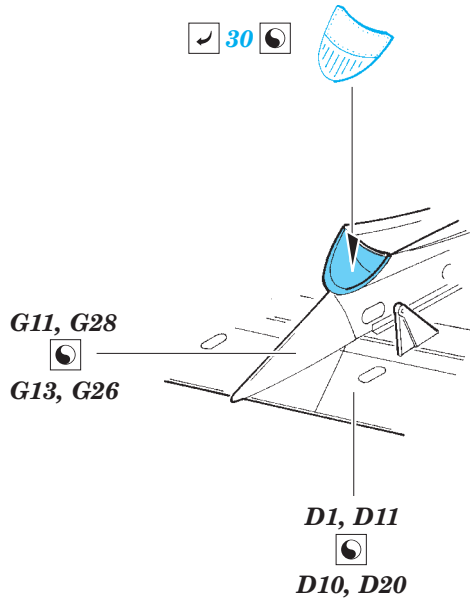


left wing

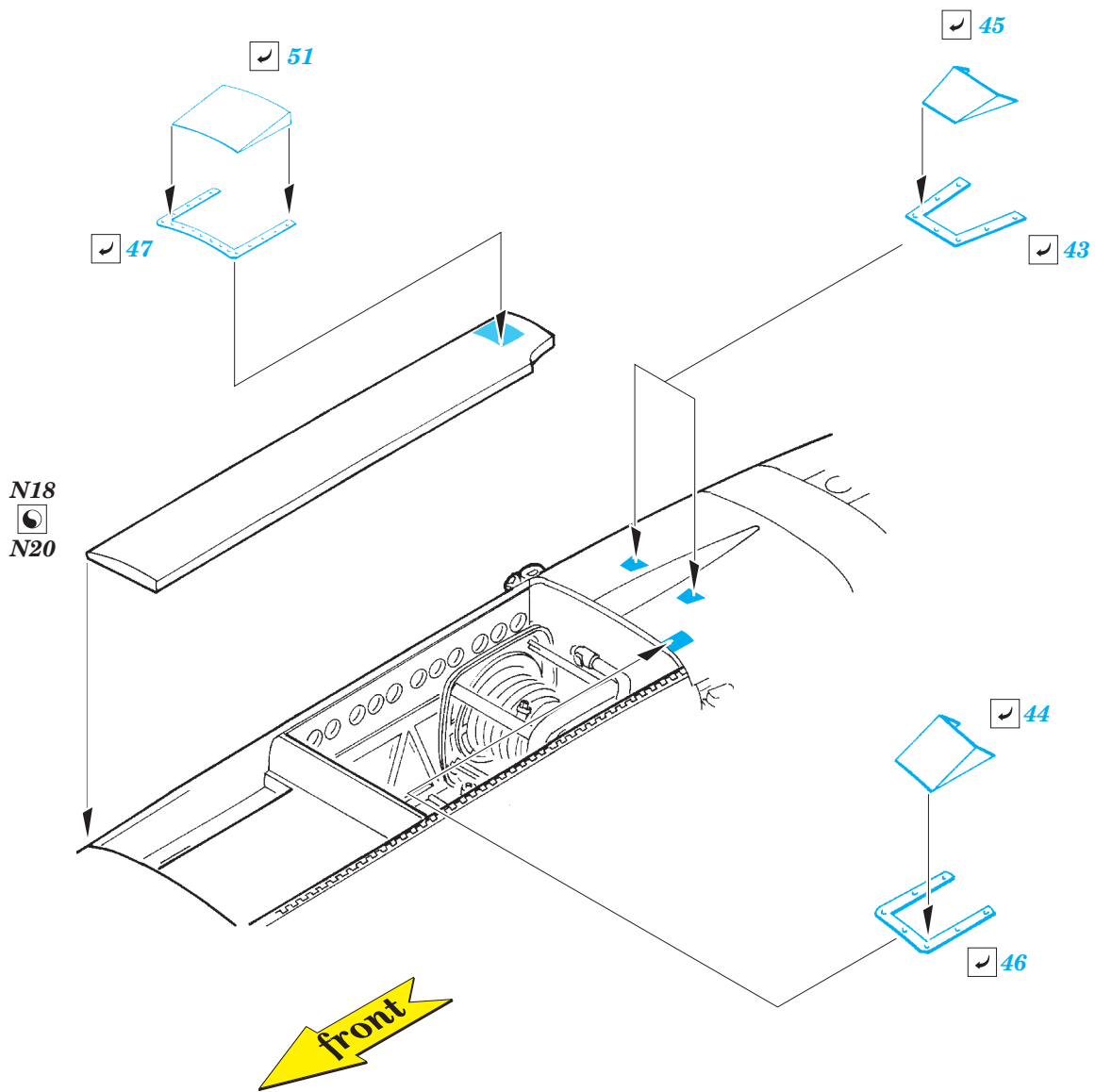
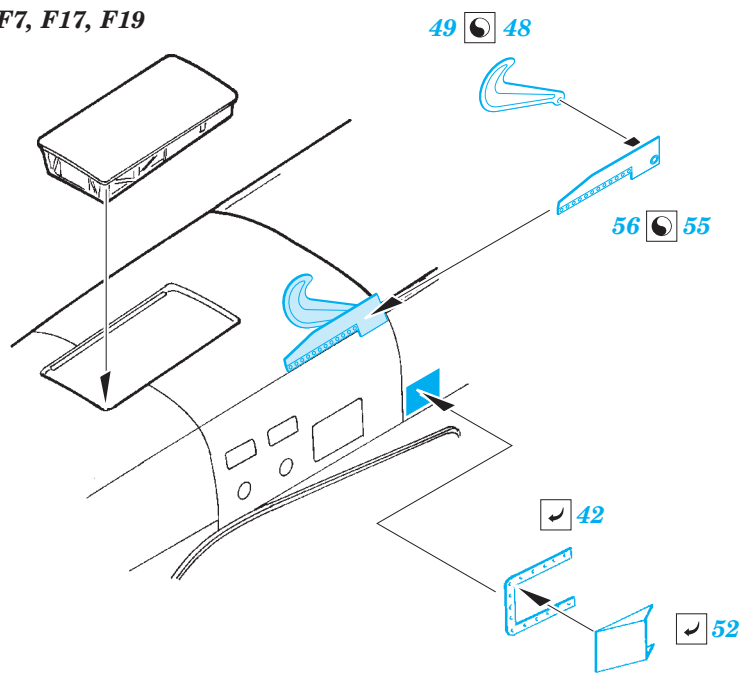


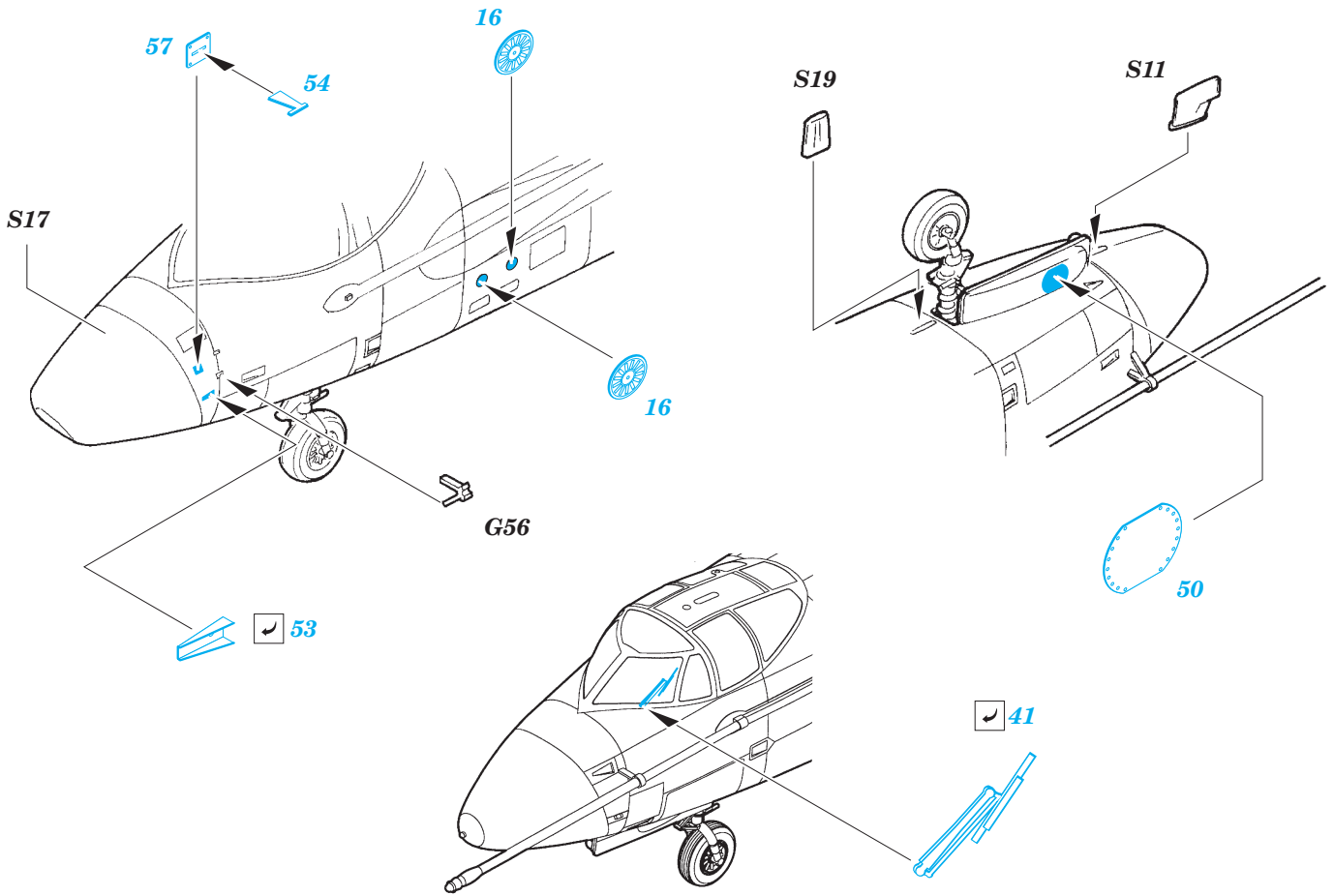
*photoetched parts 1 - 12, 32
 replace
 plastic parts G30 - G34, G38, G43 - G46, G49, G51*

right wing

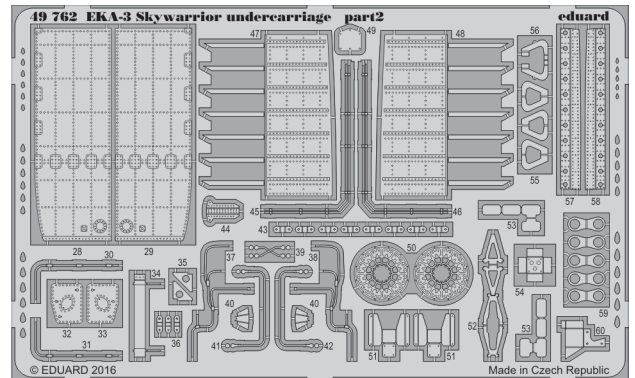
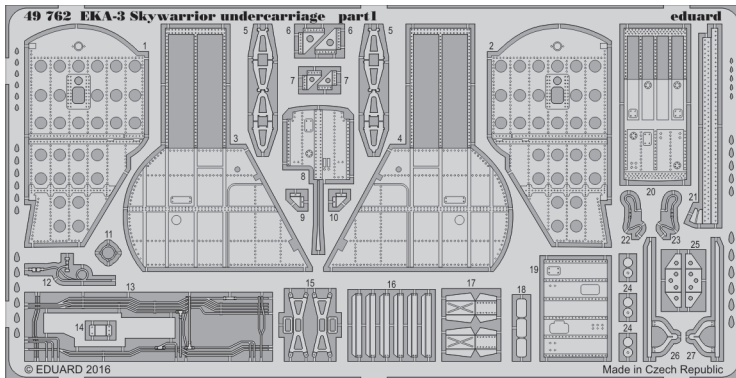


F7, F17, F19





Related products: 49 762 EKA-3 Skywarrior undercarriage



Related products: 49 763 EKA-3 Skywarrior seatbelts

