

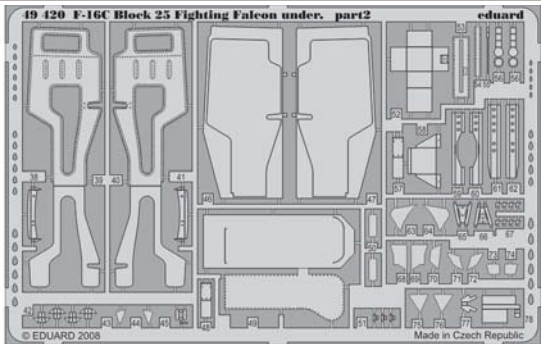
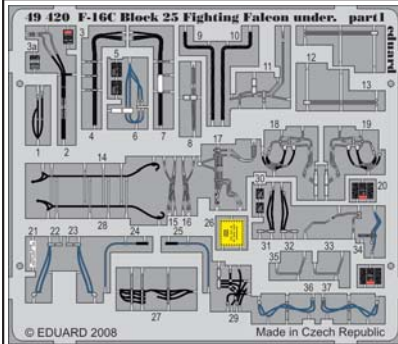


F-16C Block 25 Fighting Falcon under.

eduard

49 420

1/48 scale detail set for TAMIYA kit • sada detailů pro model 1/48 TAMIYA



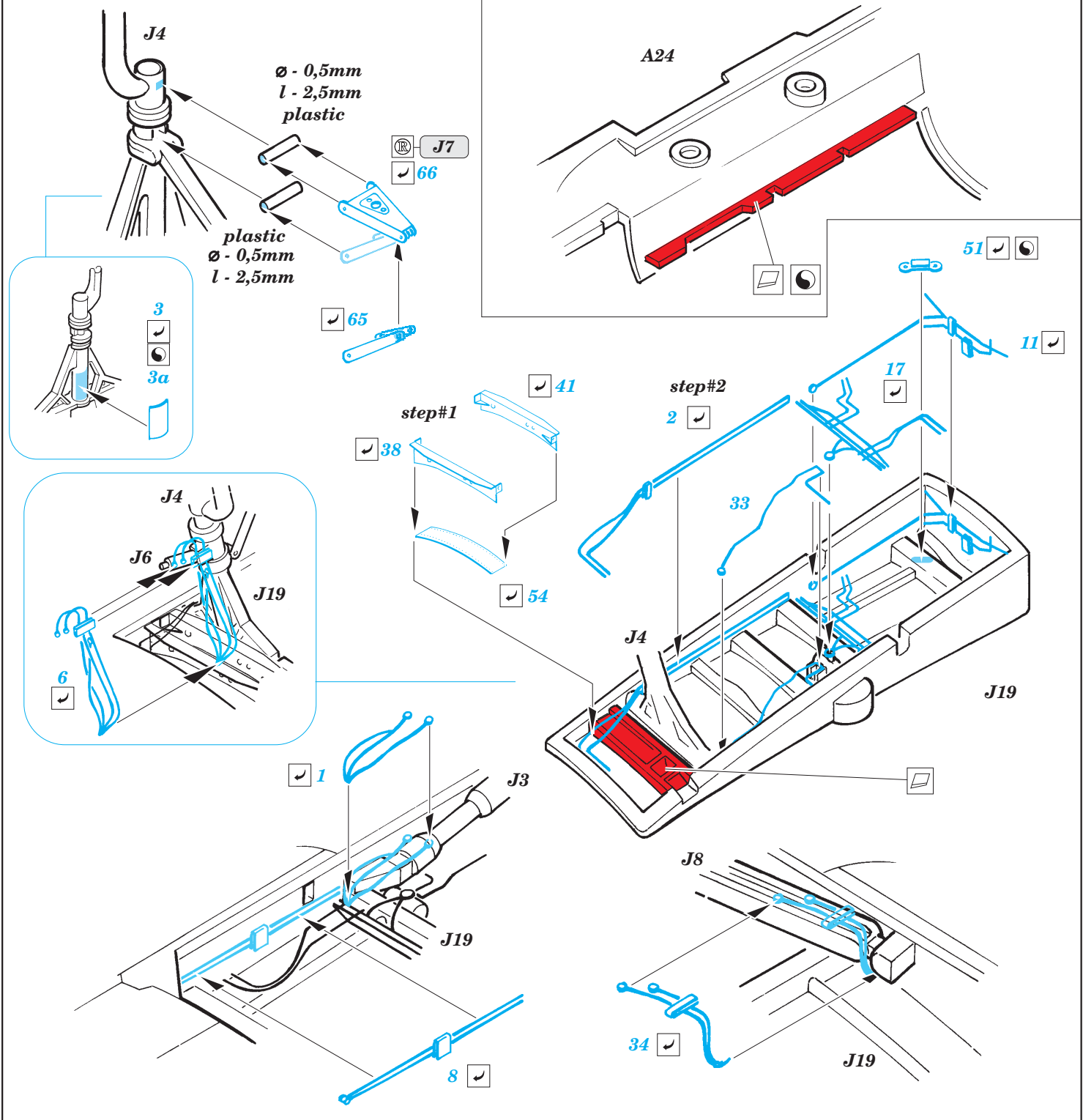
- APPLY EXPRESS MASK AND PAINT BEFORE GLUING
POUŽIT EXPRESS MASK NABARVIT PŘED SLEPENÍM
- SYMETRICAL ASSEMBLY
SYMETRICKÁ MONTÁŽ
- REMOVE
ODSTRANIT
- GRIND
OBROUSIT
- DRILL HOLE
VRTAT OTVOR
- BEND
OHNOUT
- OPTION
VOLBA
- REPLACE
NAHRADIT

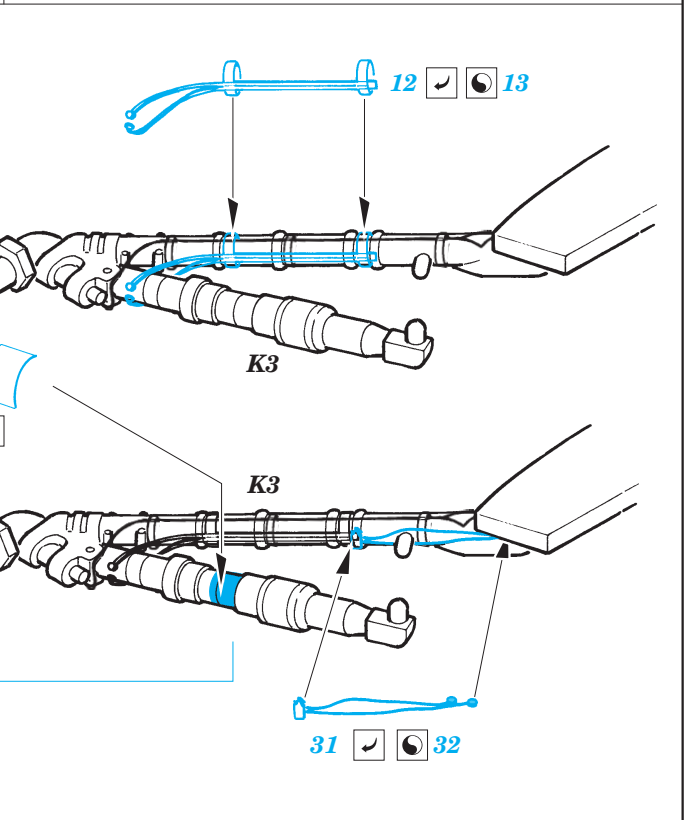
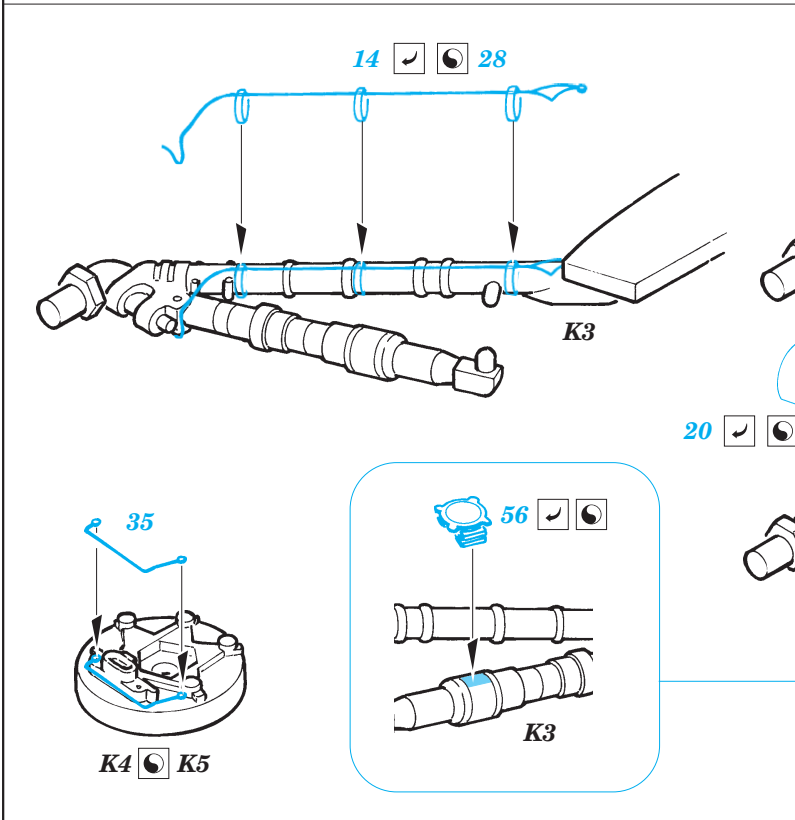
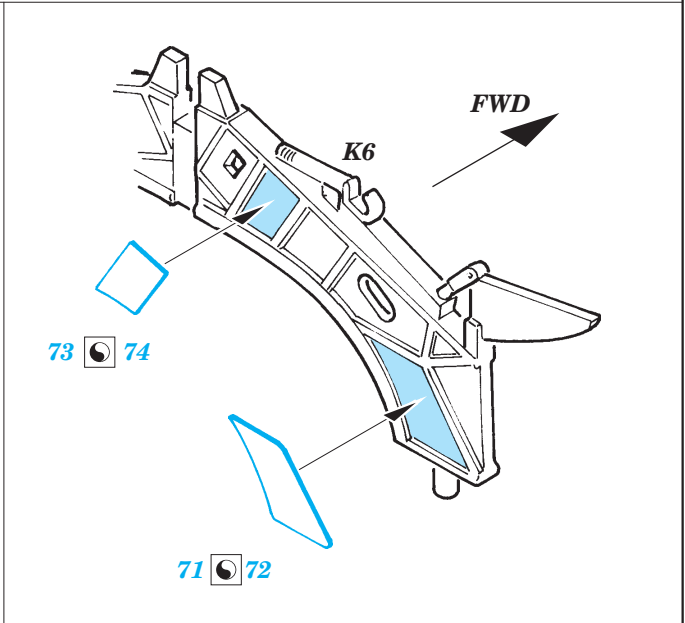
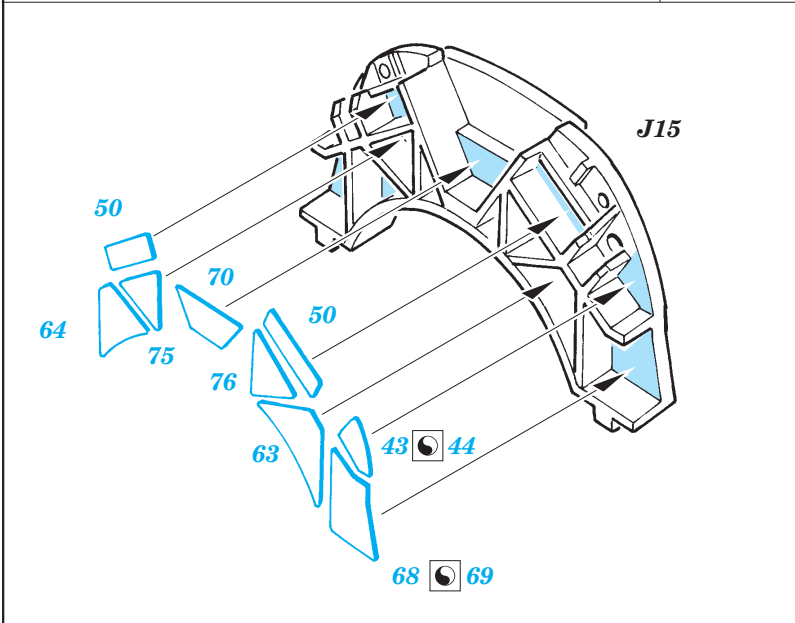
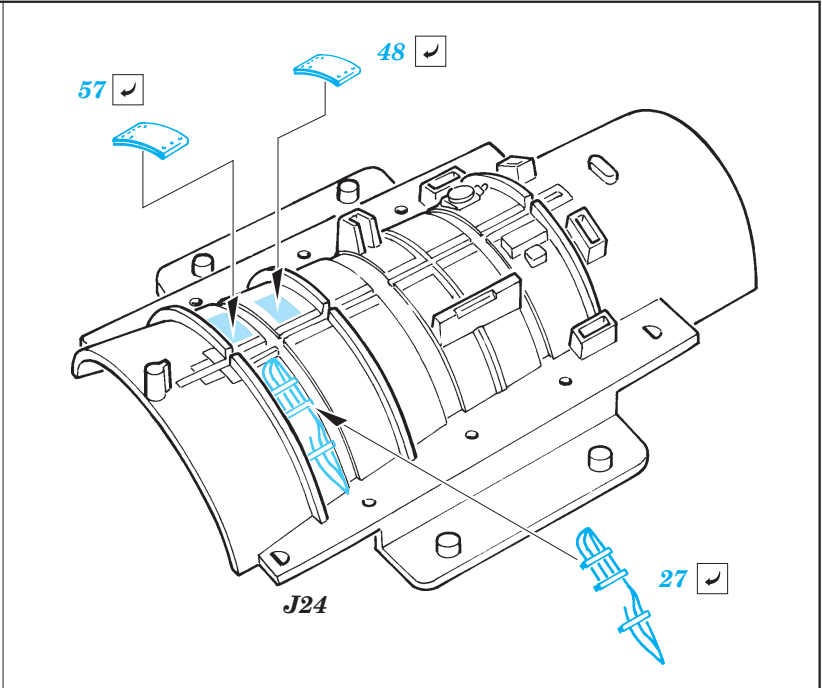
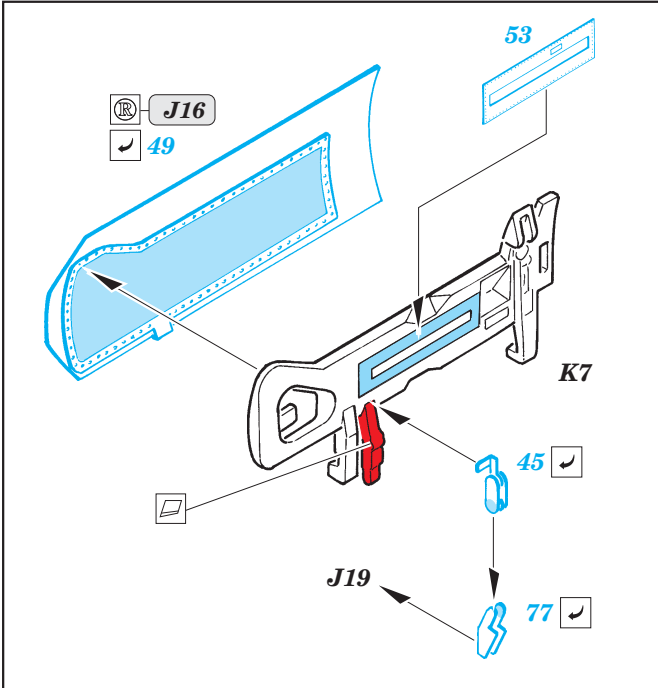
ORIGINAL KIT PARTS
PŮVODNÍ DÍLY STAVEBNICE

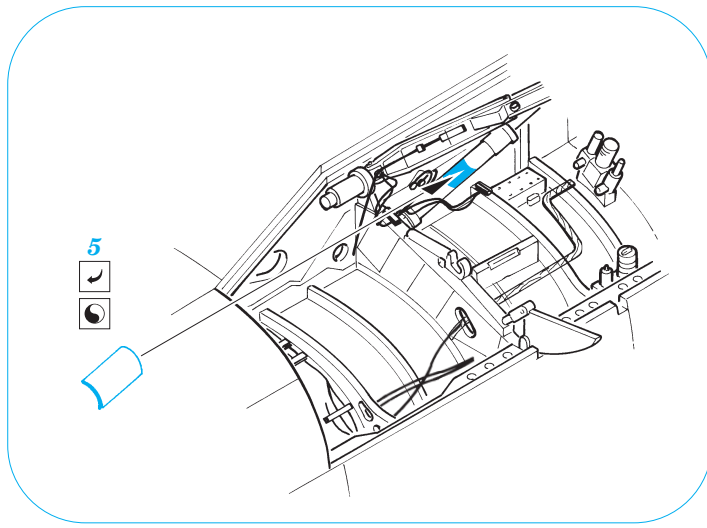
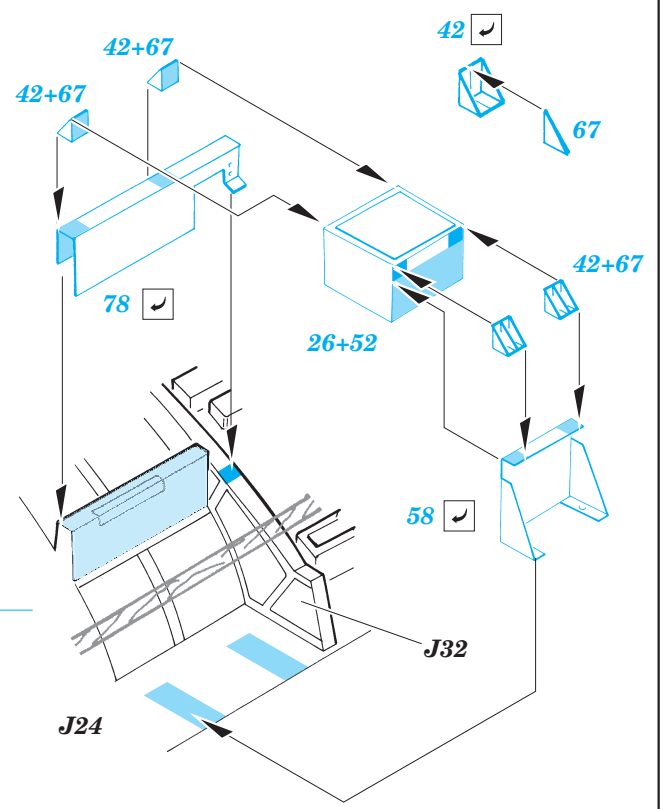
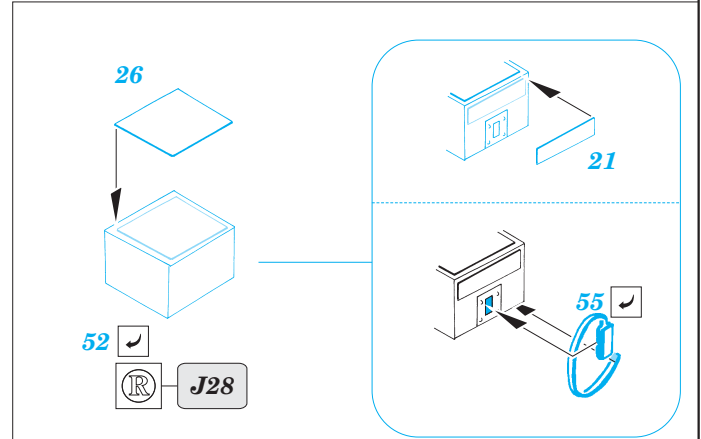
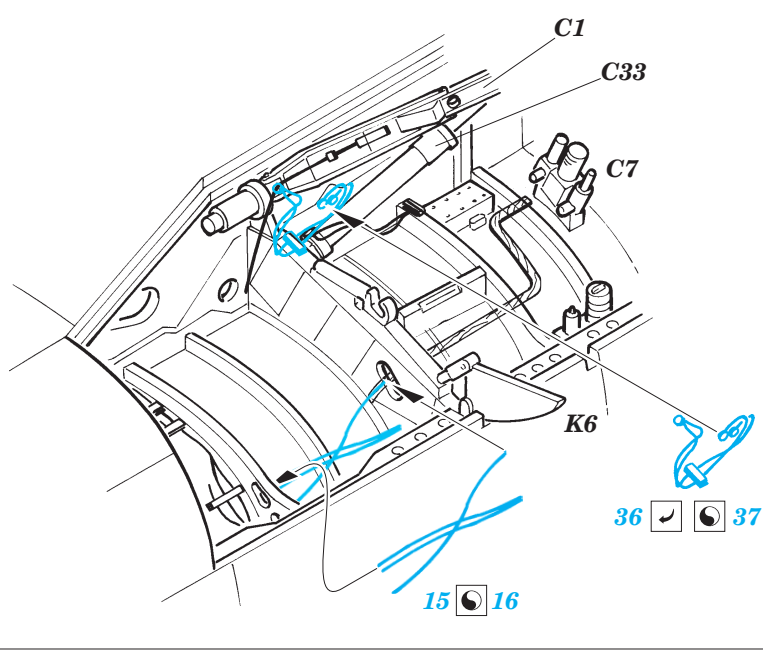
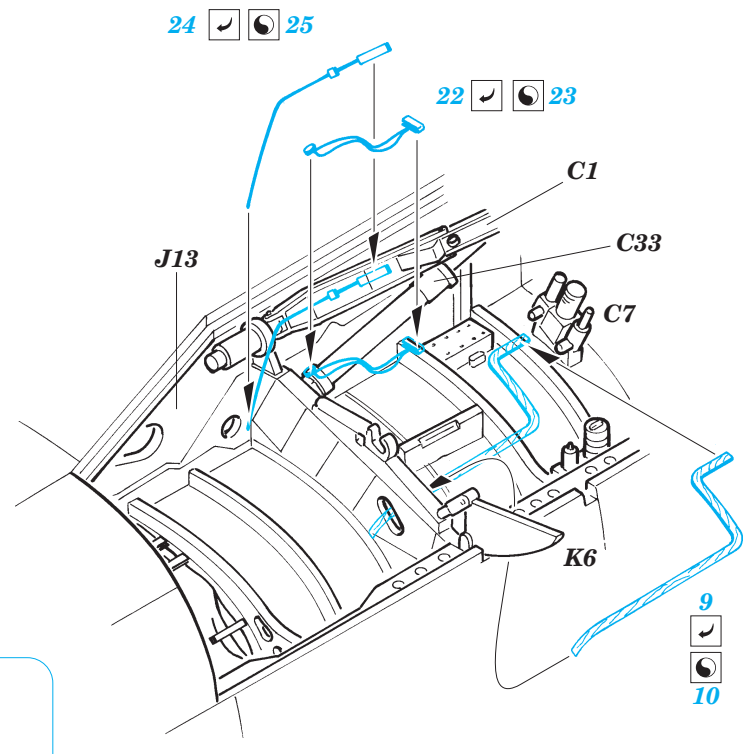
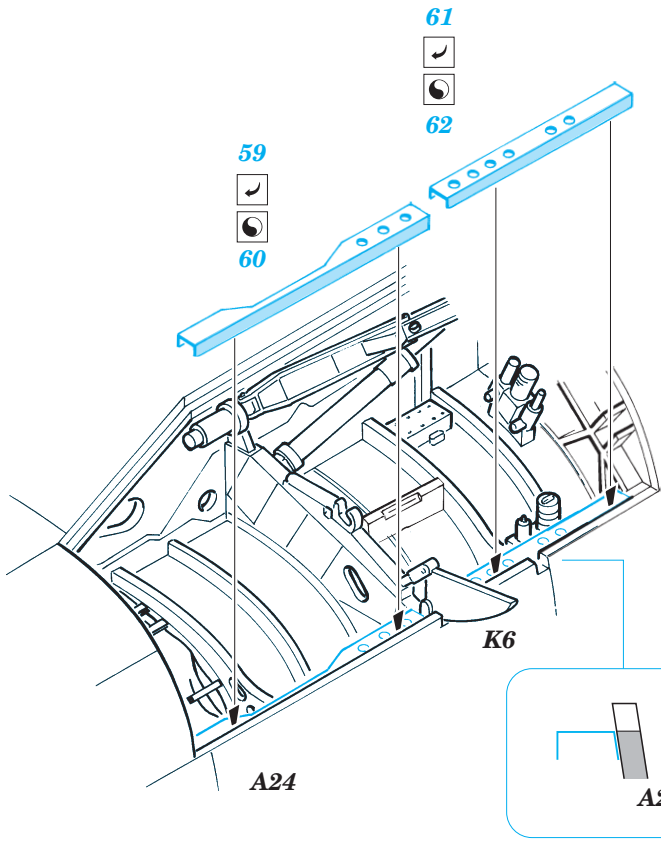
PHOTO-ETCHED PARTS
LEPTANÉ DÍLY

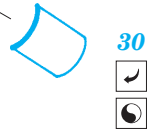
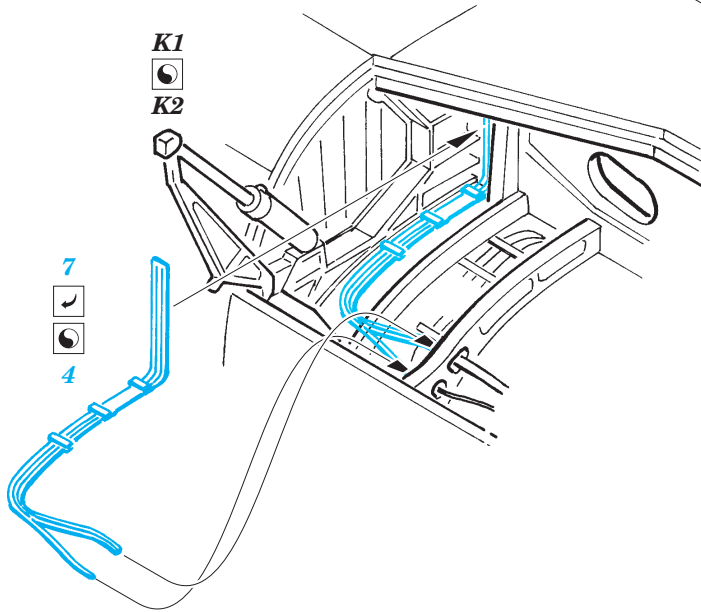
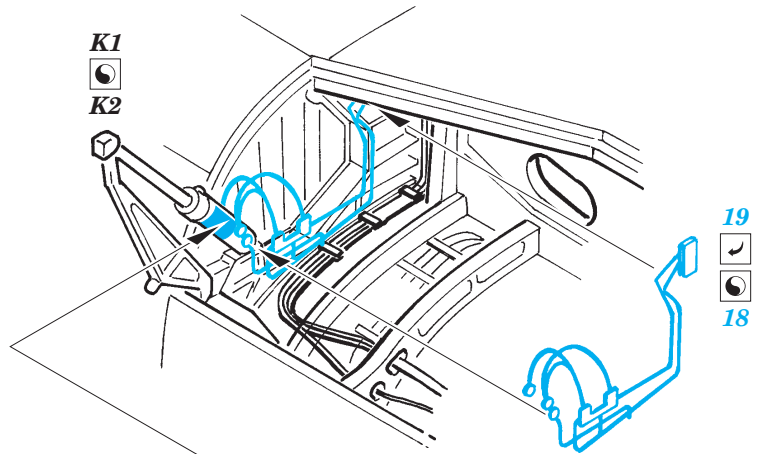
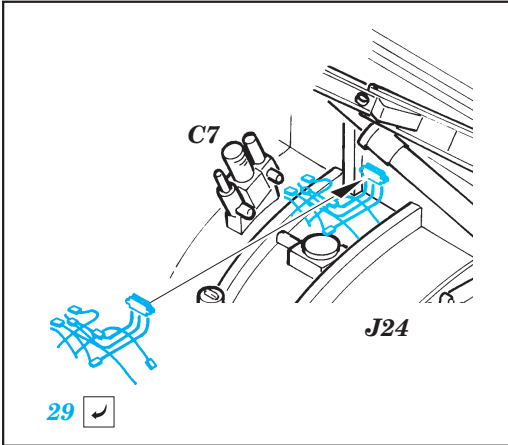
PARTS TO BE REMOVED
DÍLY K ODSTRANĚNÍ

FILL
TMELIT



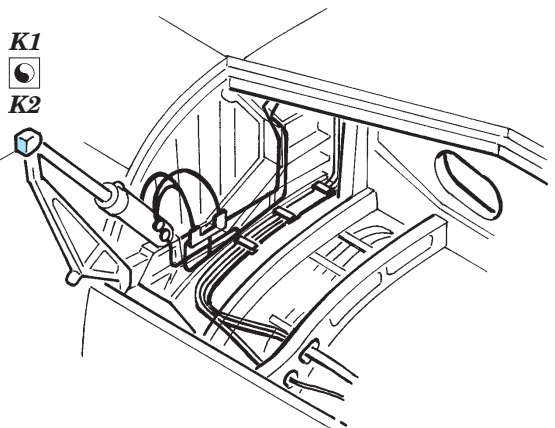
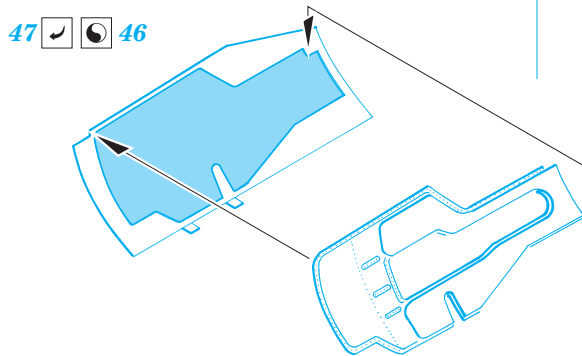
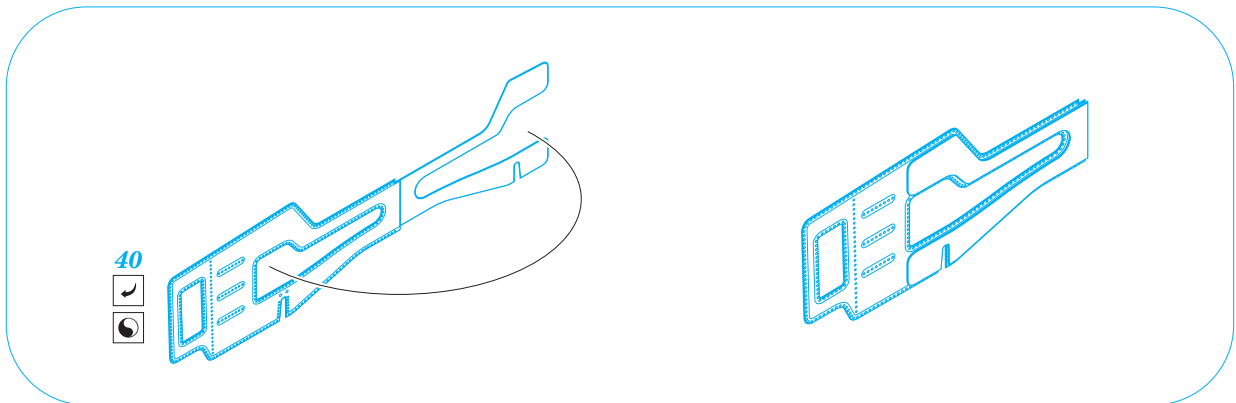






REFERENCES:

DACO Publ.:Lockheed Martin F-16A/ B/ C/ D



40

K8, K9