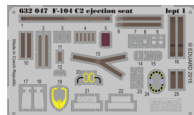
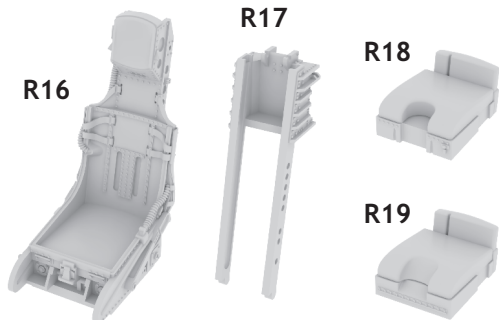


632 047 F-104 C2 ejection seat

Lockheed Stanley C-2
for Italeri kit - pro stavebnici Italeri



1/32 scale



COLOURS

GSI Creos (GUNZE)			Mr.METAL COLOR	
AQUEOUS	Mr.COLOR			
H3	C3	RED		
H30	C54	KHAKI GREEN		
H317	C317	GRAY		

This product contains metal and resin detail parts for upgrading scale plastic models. When selecting this set make sure that it is for the kit mentioned in product name as these sets are made specifically for that kit. When upgrading the model some cutting or corrections may be necessary for parts to fit accurately. **WARNING!** This set contains small and sharp parts. Work carefully in a ventilated and well-lit room. Safety glasses are recommended. This product is not suitable for children below 14 years of age.

Tento výrobek obsahuje leptané a odlévané detaily pro úpravu a vylepšení plastického modelu. Při výběru sady kovových detailů zkontrolujte, zda je určena pro model, který chcete upravit. Model, pro který je sada určena, je uveden u názvu výrobku. Pro přesnou aplikaci kovových a odlévaných dílů může být zapotřebí upravit díly upravovaného modelu. **POZOR!** Sada obsahuje malé ostré díly. Pracujte ve větrané a dobře osvětlené místnosti. Doporučujeme použití ochranných brýlí. Tento výrobek není vhodný pro děti mladší 14 let.



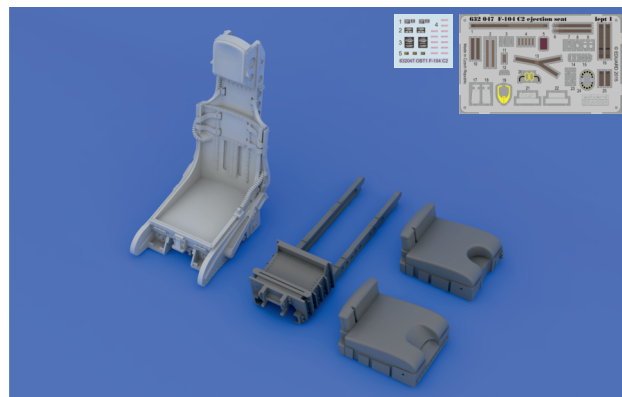
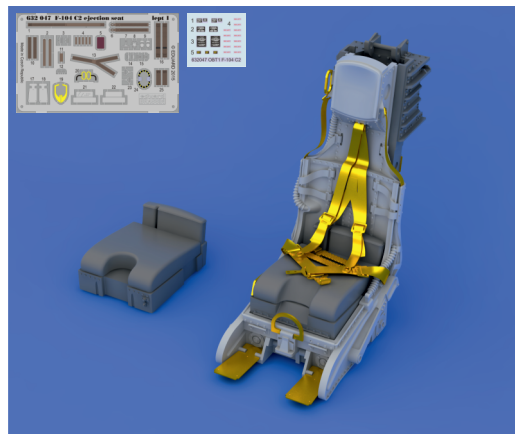
www.eduard.com

435 21 Obrnice 170
Czech Republic





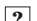






632 047 F-104 C2 ejection seat 1/32

for Italeri kit - pro stavebnici Italeri



BEST BRASS RESIN AROUND!

-  REMOVE
ODSTRANIT
-  BEND
OHNOUT
-  SYMMETRICAL ASSEMBLY
SYMETRICKÁ MONTÁŽ
-  GRIND
OBROUSIT
-  OPTION
VOLBA
-  SCRIBE THE PANEL AND HOLES
RYTÍ
-  DRILL HOLE
VRTAT OTVOR
-  REPLACE
NAHRADIT
-  REVERSE SIDE
OTOČIT

2

**H 317
C 317
GRAY**

R17

PE21



PE22



1

plastic parts

**H 80
C 54
KHAKE GREEN**

R18

decals 2



**H 80
C 54
KHAKE GREEN**

R19

decals 1

**H 317
C 317
GRAY**

R19 **R18**

PE19

decals 5

R16

PE20

**H 3
C 3
RED**

R16

**H 80
C 54
KHAKE GREEN**

decals 3

**H 80
C 54
KHAKE GREEN**

decals 4

**H 317
C 317
GRAY**

PE10

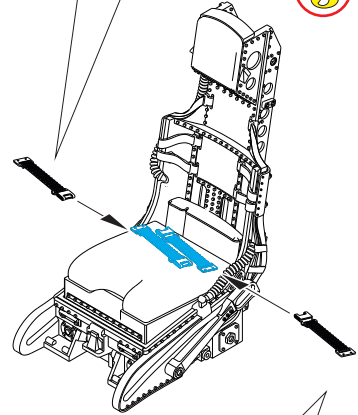


PE14

PE9



3



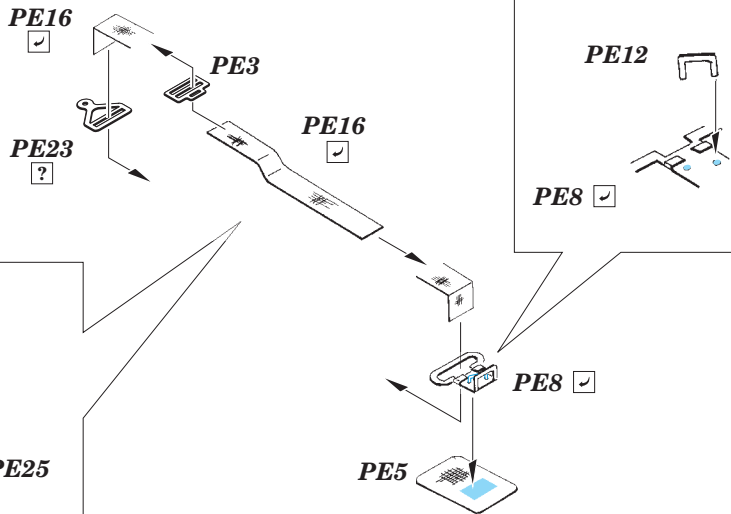
PE9



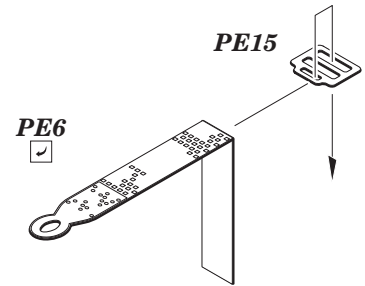
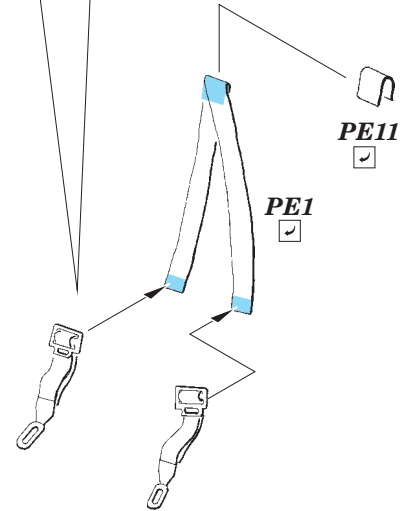
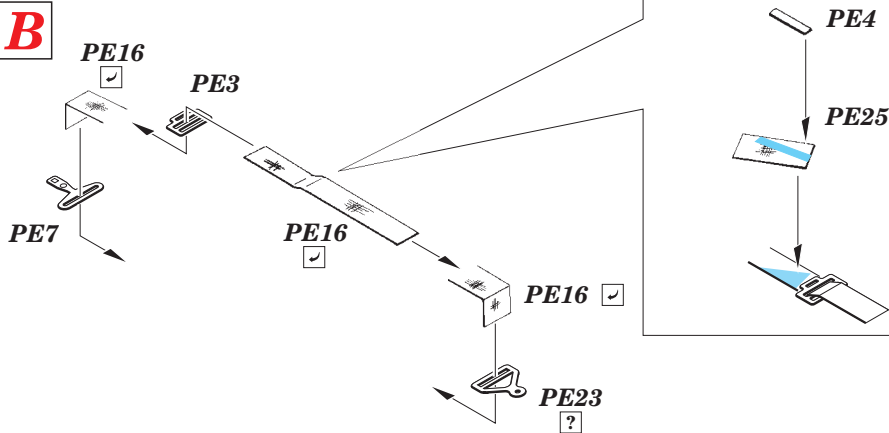
PE10



PE14

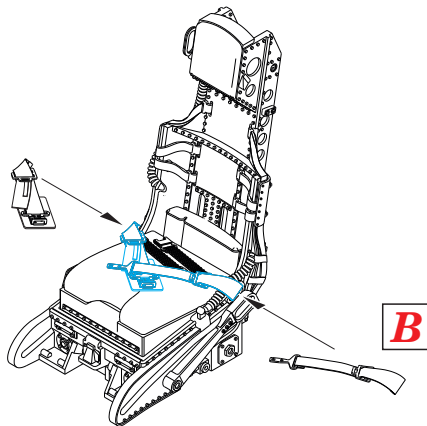
A

2 pcs.

**C****B**

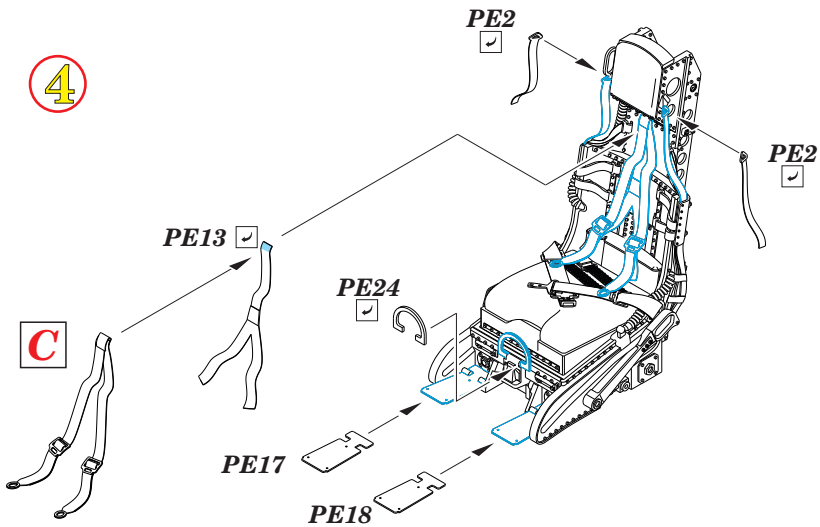
3

A



B

4



C

PE2

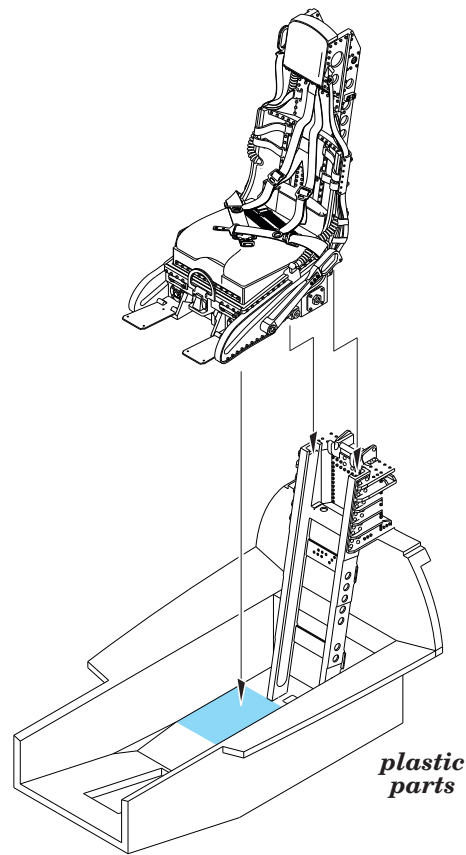
PE2

PE24

PE17

PE18

5



plastic parts