

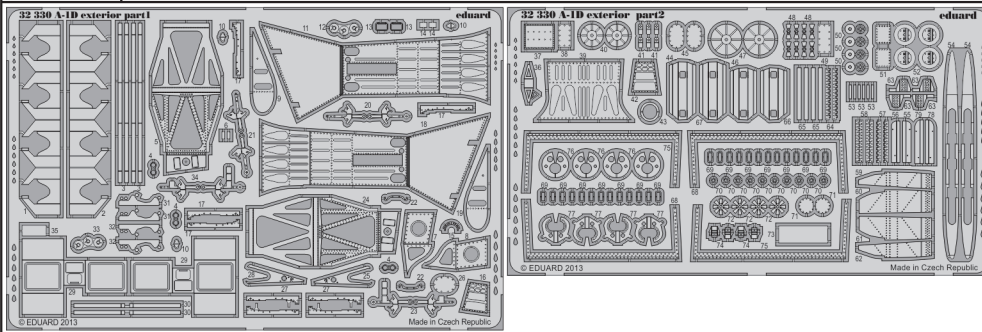


A-1D exterior

eduard

32 330

1/32 scale detail set for Trumpeter kit • sada detailů pro model 1/32 Trumpeter



- APPLY EXPRESS MASK AND PAINT BEFORE GLUING
POUŽIT EXPRESS MASK NABARVIT PŘED SLEPENÍM
- SYMMETRICAL ASSEMBLY
SYMETRICKÁ MONTÁŽ
- REMOVE
ODSTRANIT
- GRIND
OBROUSIT
- DRILL HOLE
VRTAT OTVOR
- COLORED ETCHED PARTS
LEPTANÉ BAREVNÉ DÍLY
- BEND
OHNOUT
- OPTION
VOLBA
- REPLACE
NAHRADIT

ORIGINAL KIT PARTS
PŮVODNÍ DÍLY STAVEBNICE
 PHOTO-ETCHED PARTS
LEPTANÉ DÍLY
 PARTS TO BE REMOVED
DÍLY K ODSTRANĚNÍ
 FILL
TMELIT

E1 + E2

H26

H23

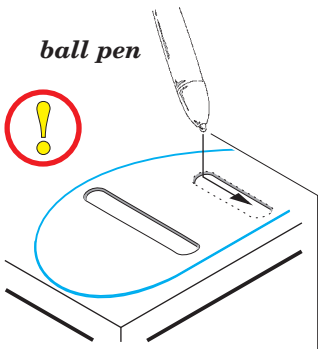
A1
A2

D17, C7

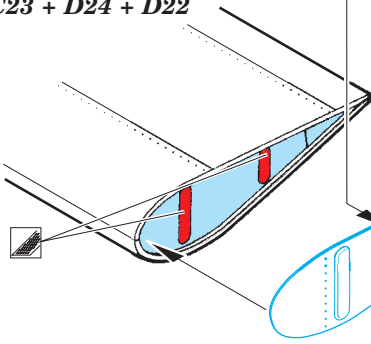
F31, F33

C8, D18

ball pen

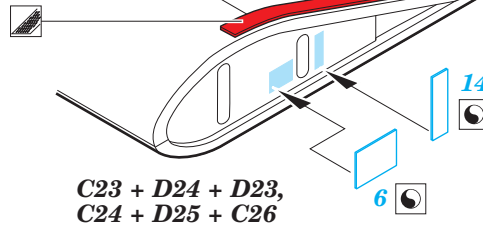


C24 + D25 + C25,
C23 + D24 + D22



19 9

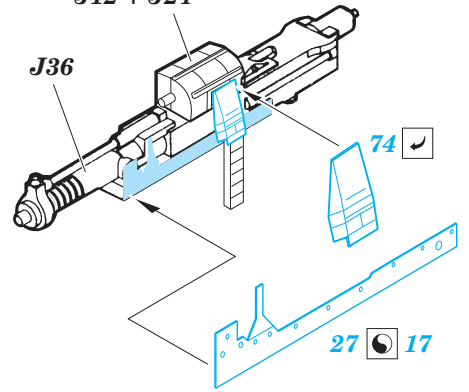
56 55



C23 + D24 + D23,
C24 + D25 + C26

J12 + J24

J36

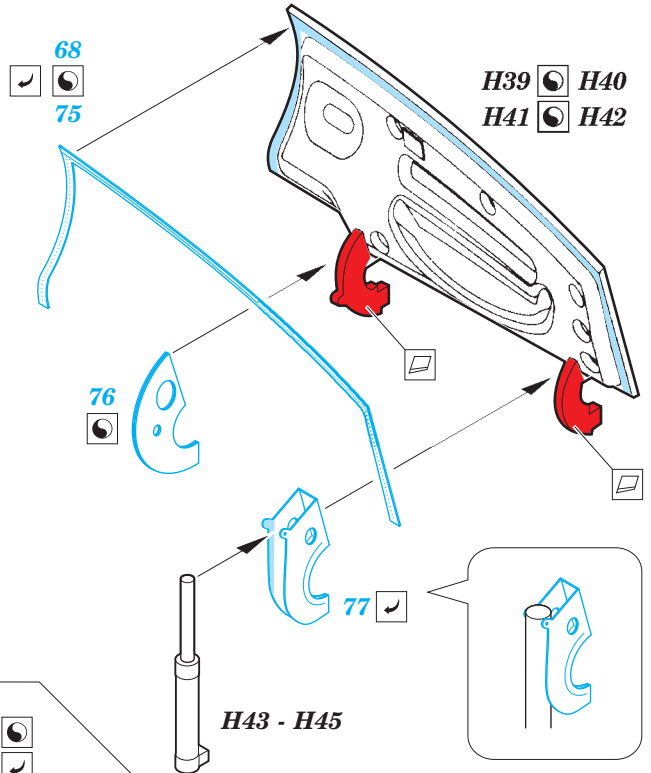


74 27 17

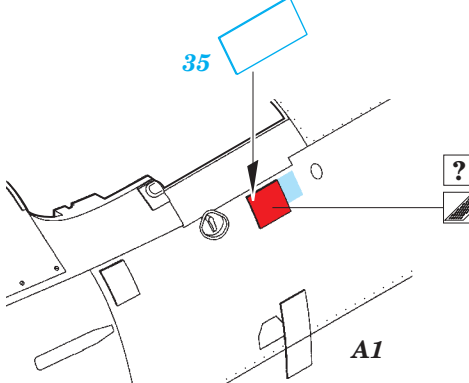
68 75



H39 H40
H41 H42



35

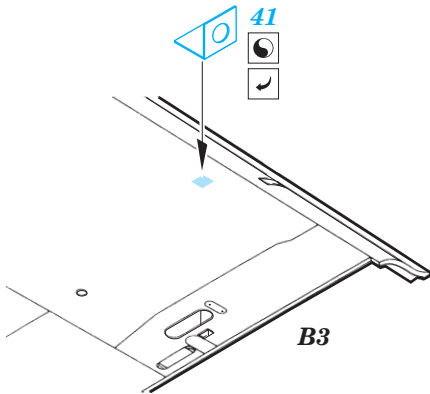


A1

41



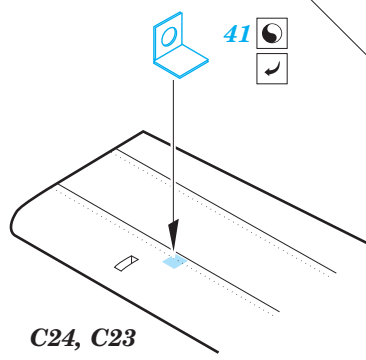
B3



41



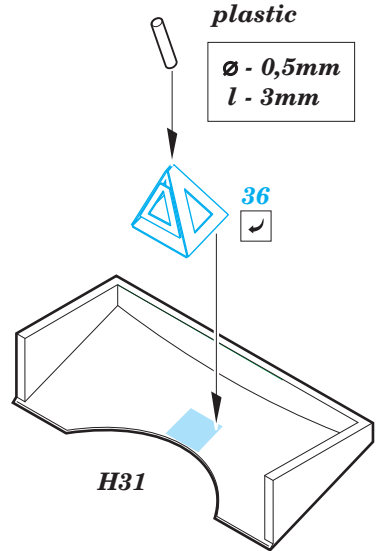
C24, C23



plastic

Ø - 0,5mm
l - 3mm

36

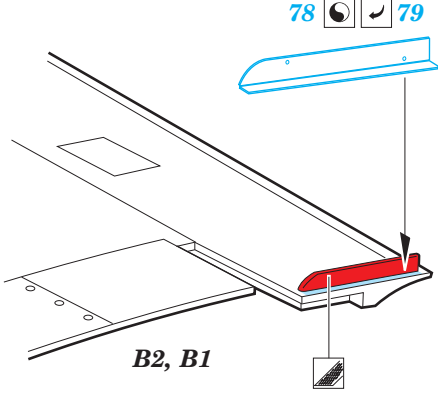


H31

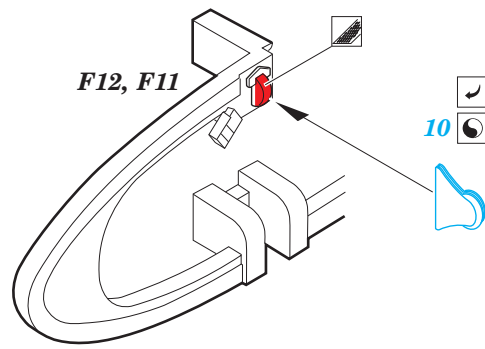
78 79



B2, B1



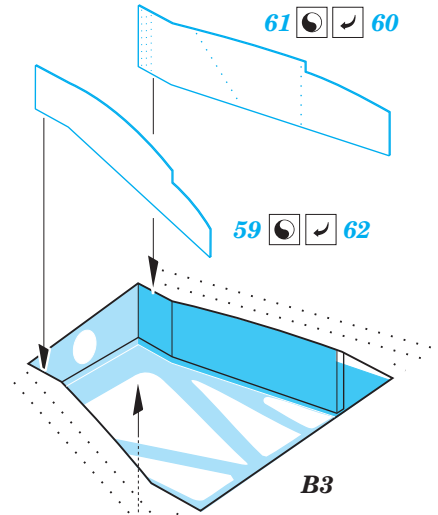
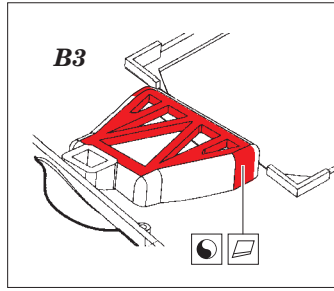
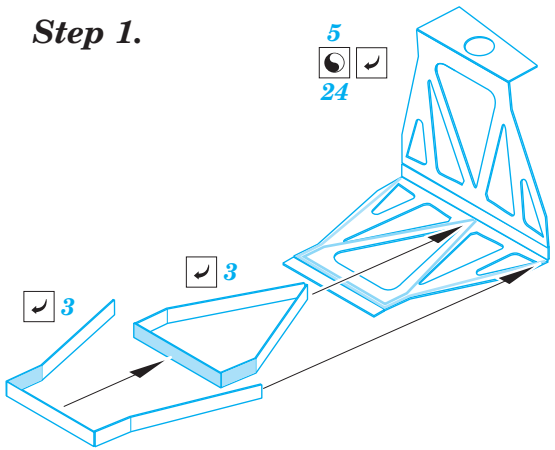
F12, F11



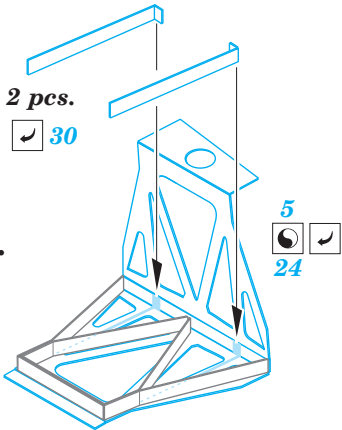
10



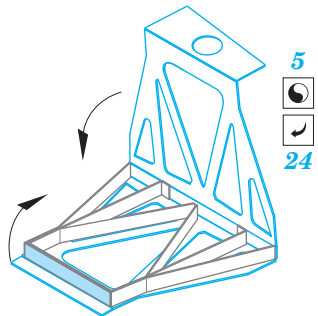
Step 1.



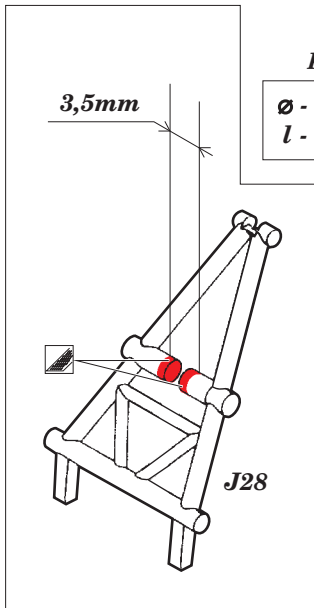
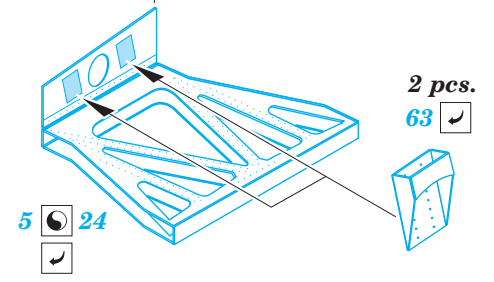
Step 2.



Step 3.



Step 4.



plastic
Ø - 0,8mm
l - 5mm

