

-Parts not for use. -Teile werden nicht verwendet. -Pièces à ne pas utiliser. -Tyto díly nepoužívejte při stavbě. - 使用しない部品

ATTENTION \* UPOZORNĚNÍ \* ACHTUNG \* ATTENTION

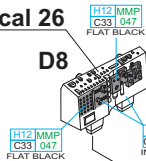
- (GB)** Carefully read instruction sheet before assembling. When you use glue or paint, do not use near open flame and use in well ventilated room. Keep out of reach of small children. Children must not be allowed to suck any part, or pull vinyl bag over the head.
- (CZ)** Před započatím stavby si pečlivě prostudujte stavební návod. Při používání barev a lepidel pracujte v dobře větrané místnosti. Lepidla ani barvy nepoužívejte v blízkosti otevřeného ohně. Model není určen malým dětem, mohlo by dojít k požití drobných dílů.
- (D)** Vor dem Zusammenbau die Bauanleitung gut durchlesen. Kleber und Farben nicht in der Nähe von offenem Feuer verwenden und für eine ausreichende Belüftung sorgen. Den Bausatz von kleinen Kindern fernhalten. Vermeiden Sie, dass Kinder Bauteile in den Mund nehmen oder sich Plastiktüten über den Kopf ziehen.
- (F)** lire soigneusement la fiche d'instructions avant d'assembler. Ne pas utiliser de colle ou de peinture à proximité d'une flamme nue, et aérer la pièce de temps en temps. Garder hors de portée des enfants en bas âge. Ne pas laisser les enfants mettre en bouche ou sucer les pièces, ou passer un sachet vinyl sur la tête.

INSTRUCTION SIGNS \* INSTR. SYMBOLY \* INSTRUKTION SINNBILDEN \* SYMBOLES

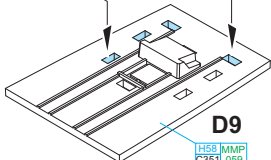
- (?)** OPTIONAL VOLBA
- (↻)** BEND OHNOUT
- (⊘)** OPEN HOLE VYVRTAT OTVOR
- (↔)** SYMETRICAL ASSEMBLY SYMETRICKÁ MONTÁŽ
- (✂)** REMOVE ODŘÍZNOUT
- (⊞)** REVERSE SIDE OTOČIT

**OPTIONAL:**

**decal 26**



**D8**



**D44**

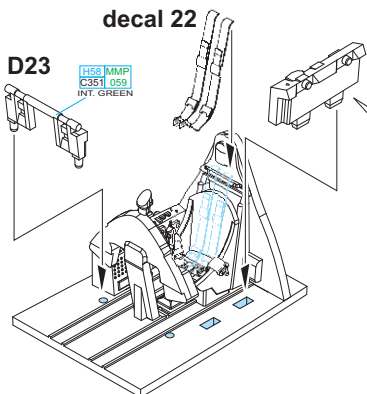
**D9**

H58 MMP C351 059 INT. GREEN

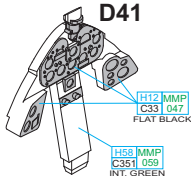
**decal 22**

**D23**

H58 MMP C351 059 INT. GREEN



**D41**



**OPTIONAL:**  
**decal 20, 21, 24, 25**

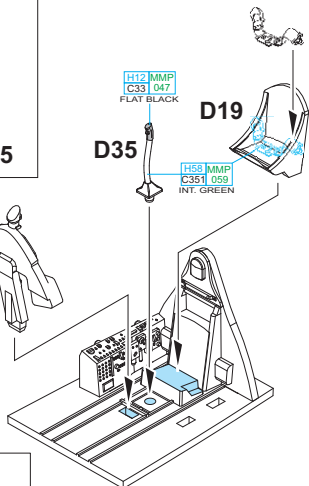
**decal 23**

**D19**

**D35**

H12 MMP C33 047 FLAT BLACK

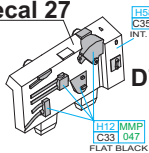
H58 MMP C351 059 INT. GREEN



**OPTIONAL:**  
**decal 27**

H58 MMP C351 059 INT. GREEN

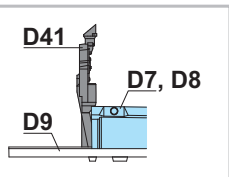
**D7**



**D41**

**D7, D8**

**D9**



**E1 - MARKING A** **E3 - MARKING B**

**E1** **E3**

H325 MMP C325 063 GRAY

**A7**

H58 MMP C351 059 INT. GREEN

H325 MMP C325 063 GRAY

**D27**

H12 MMP C137 040 TIRE BLACK

H54 MMP C365 065 NAVY BLUE

**D27**

**D34**

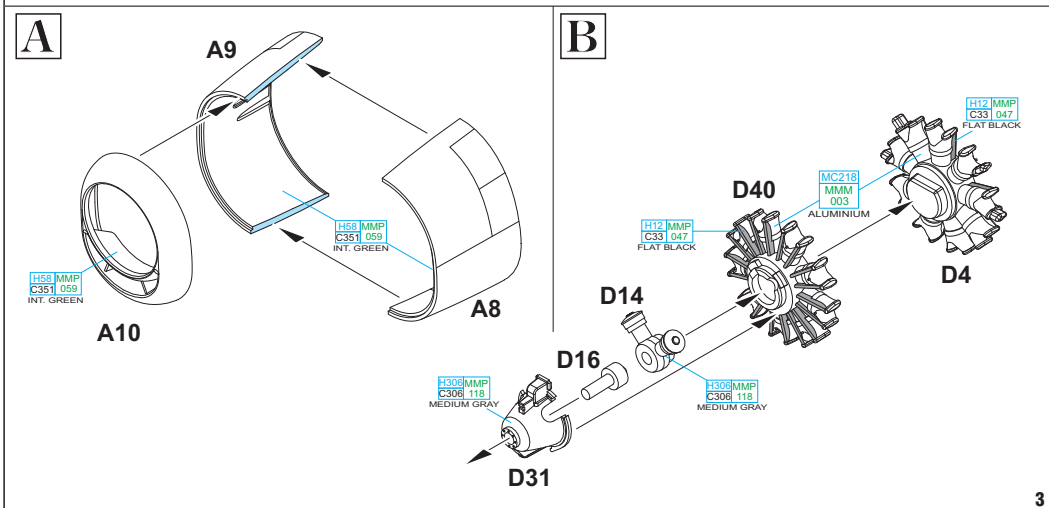
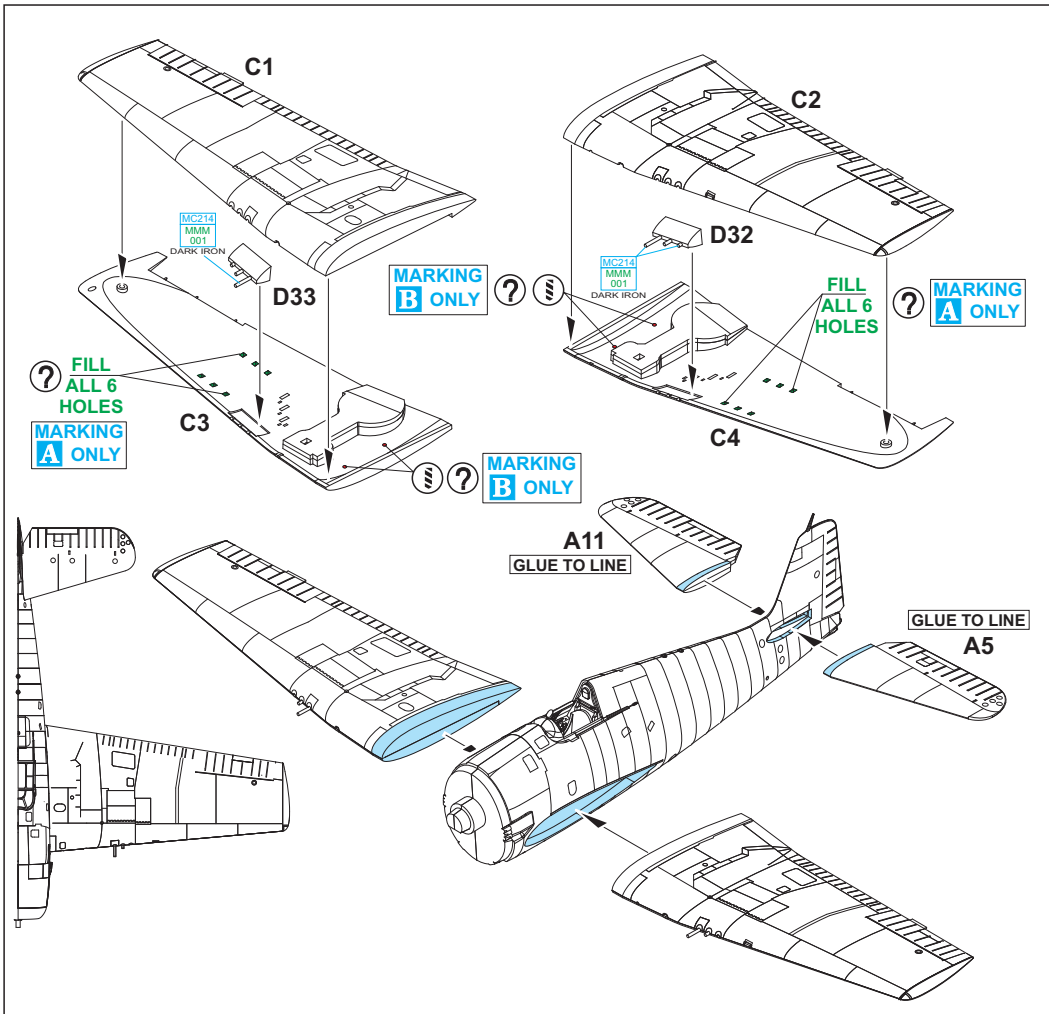
**REMOVE FOR EXTERNAL FUEL TANK ONLY**

**A6**

**E2** **E4**

**E2 - MARKING A**

**E4 - MARKING B**



**MARKING A**

H316 MMP  
C316 104  
WHITE

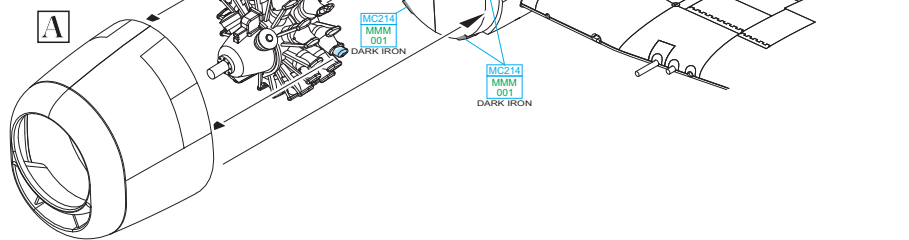
H93  
C50  
CLEAR BLUE

**MARKING B**

H93  
C50  
CLEAR BLUE

**A**

**B**



**L**

MC218  
MMM  
003  
ALUMINIUM

D3

D18

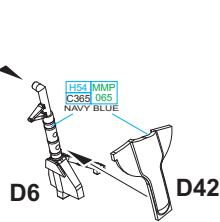
H77 MMP  
C137 040  
TIRE BLACK

MC218  
MMM  
003  
ALUMINIUM

D3

D17

H77 MMP  
C137 040  
TIRE BLACK



**R**

H77 MMP  
C137 040  
TIRE BLACK

D17

D3

MC218  
MMM  
003  
ALUMINIUM

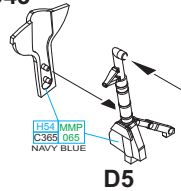
H77 MMP  
C137 040  
TIRE BLACK

D18

D3

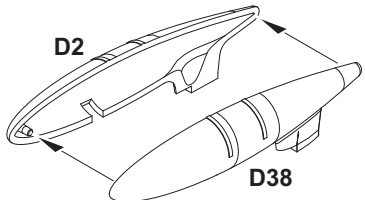
MC218  
MMM  
003  
ALUMINIUM

D43



**C**

D2



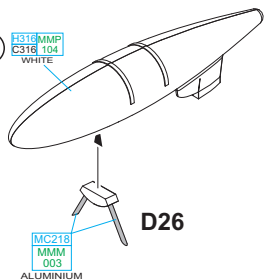
H54 MMP  
C365 065  
NAVY BLUE

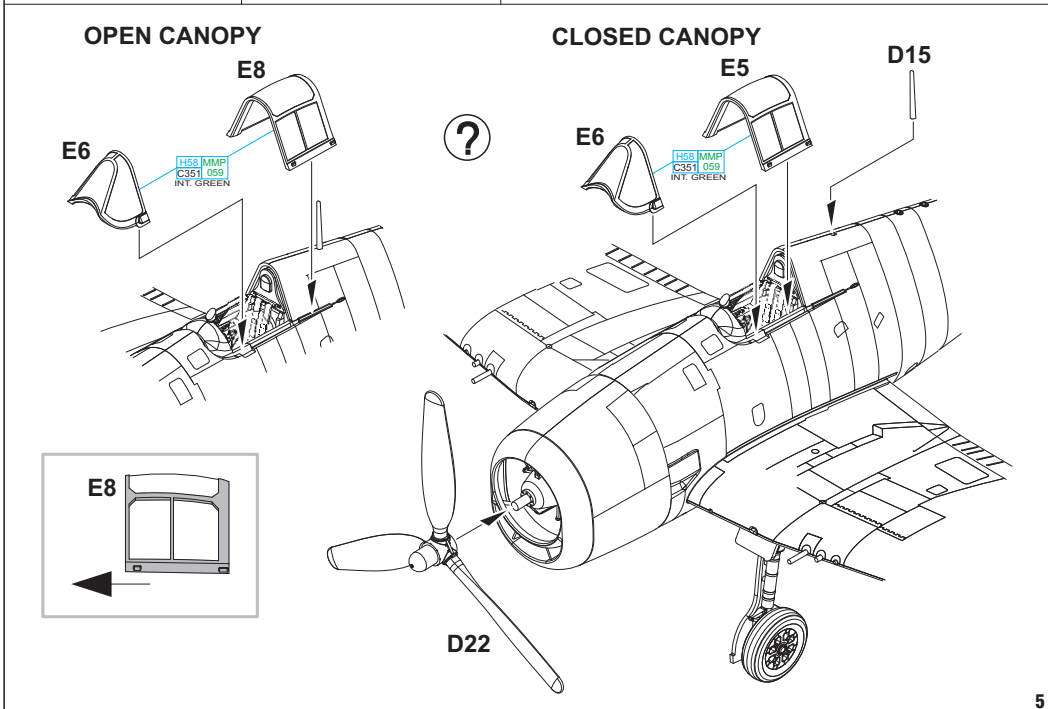
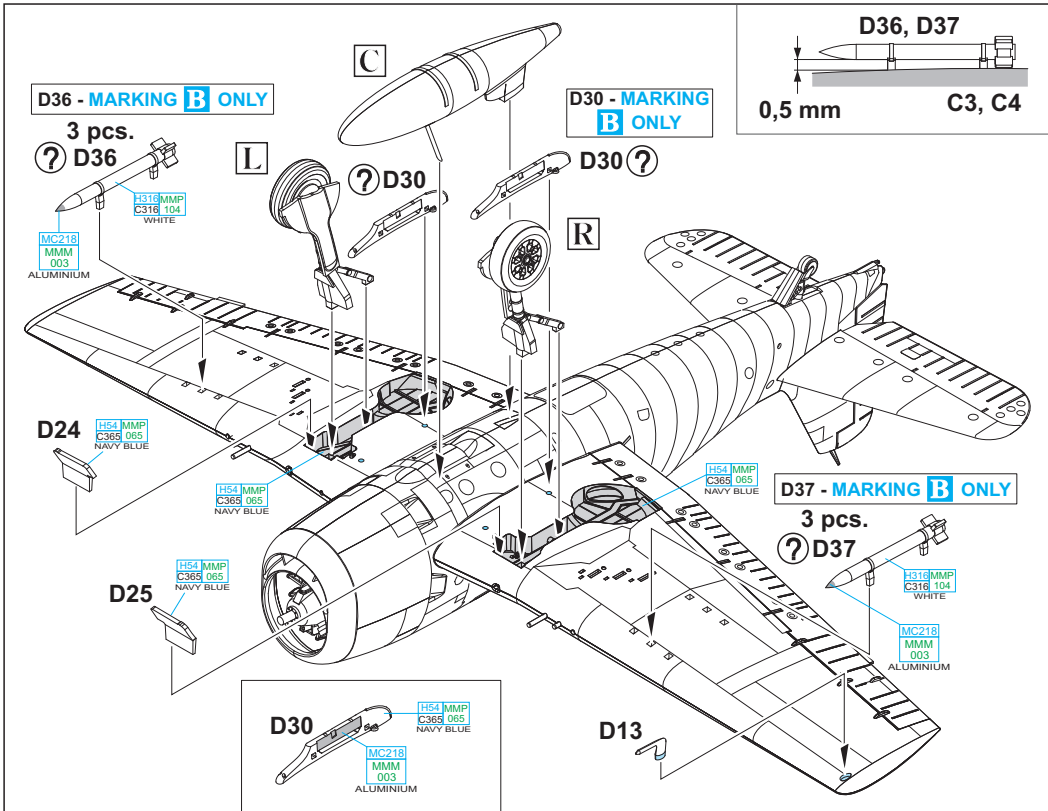
H316 MMP  
C316 104  
WHITE

H316 MMP  
C316 104  
WHITE

MC218  
MMM  
003  
ALUMINIUM

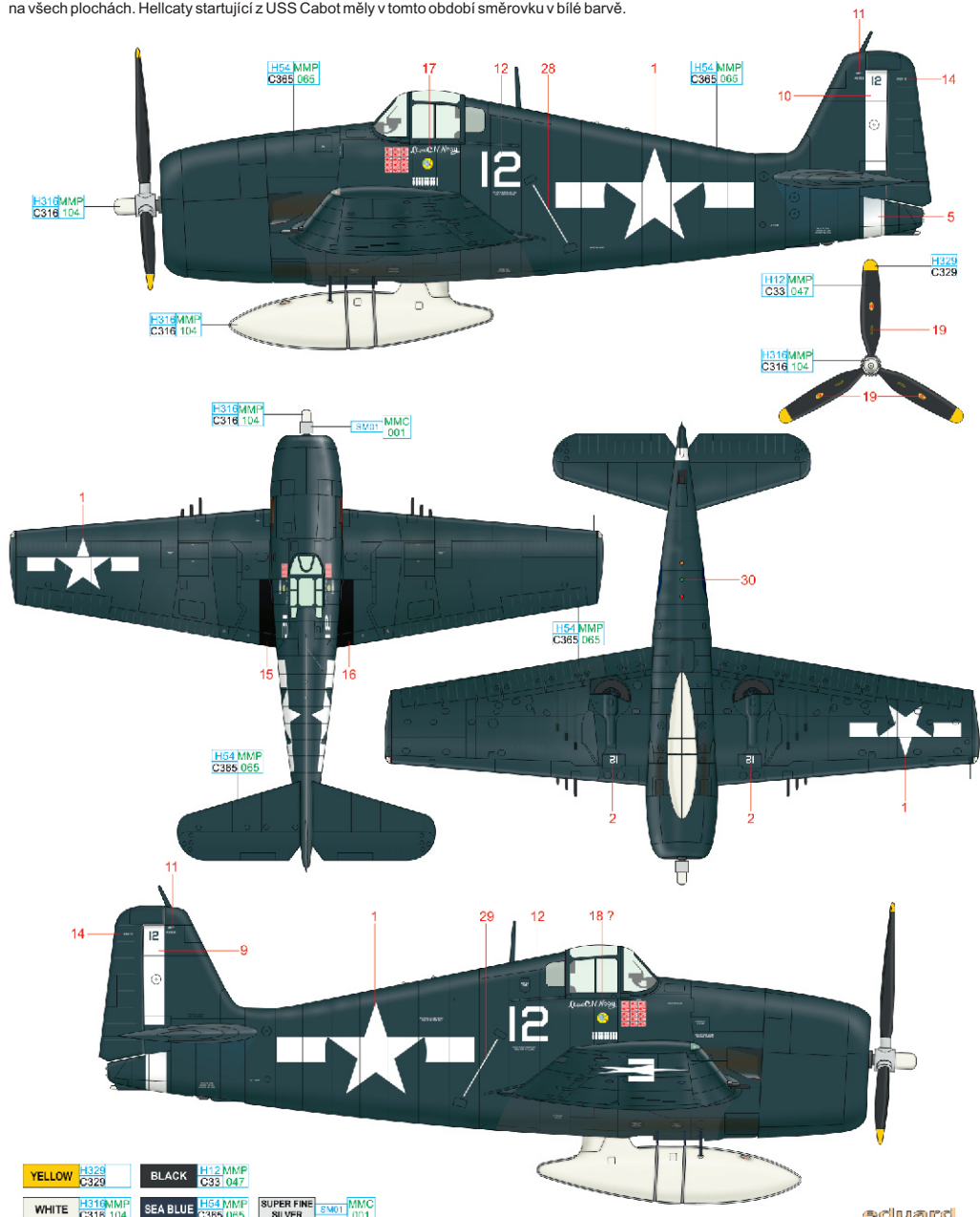
D26





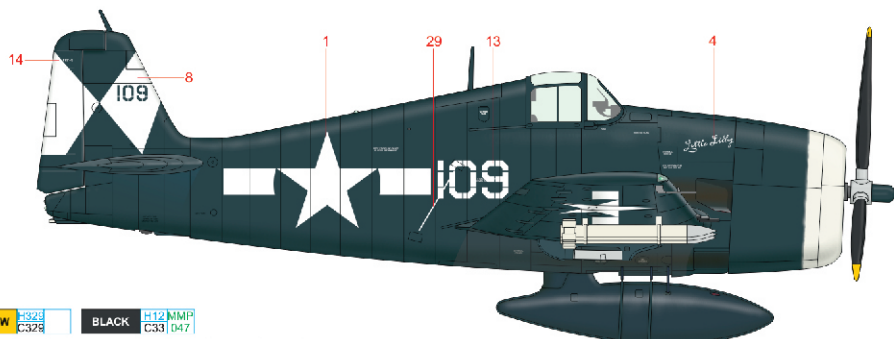
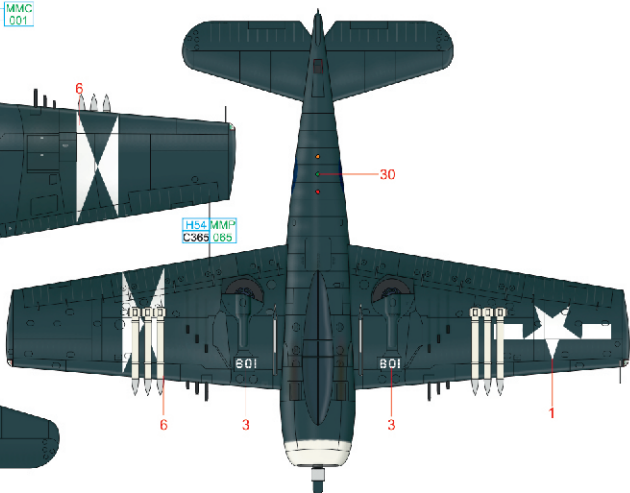
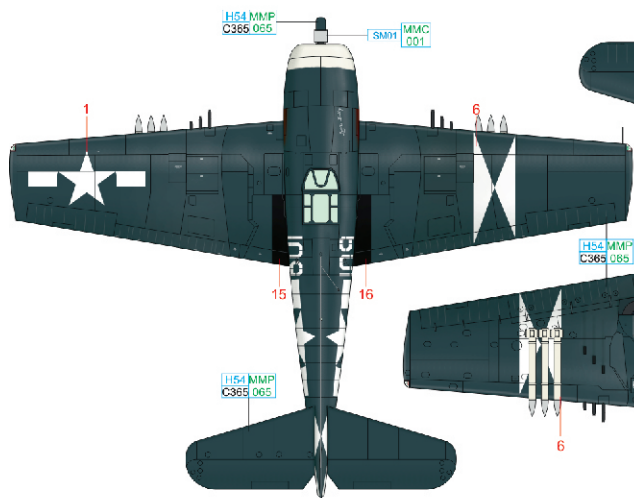
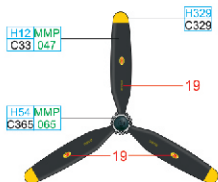
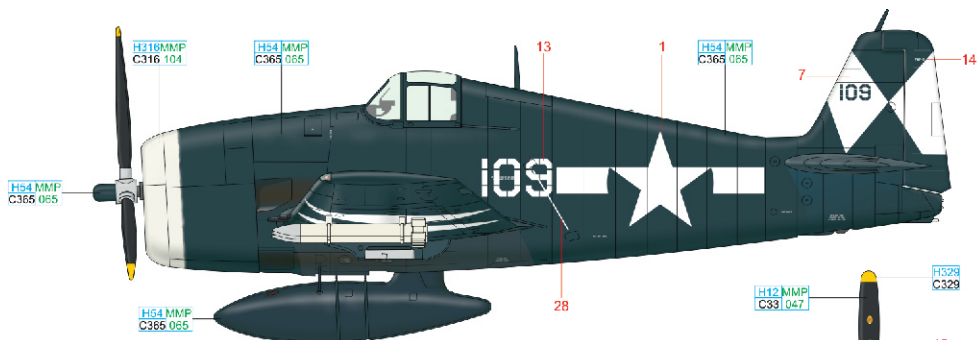
# A BuNo. 42158, Lt. Cornelius Nicholas Nooy, VF-31, USS Cabot, září 1944

Rodák ze Smithtown, předměstí New Yorku, Cornelius Nooy, se narodil 15. dubna 1921. V srpnu 1942 se zapojil do výcviku leteckých kadetů a pilotní křídélka obdržel v lednu 1943. Dne 1. května 1943 byl zařazen do nově ustanovené VF-31. Od září 1943 až do října 1944 startovaly Hellcaty této jednotky z paluby USS Cabot (CVL-28). V tomto období si Lt. Nooy připsal sestřely 15 japonských letadel. Druhou operační túru absolvovala VF-31 na palubě USS Belleau Wood (CVL-24), během níž Lt. Nooy přidal další čtyři sestřely japonských letadel. Stal se tak pilotem s nejvyšším počtem sestřelů mezi letci startujícími z lehkých letadlových lodí a čtvrtým v pořadí mezi stíhacími esy US Navy. Po ukončení první operační túry se v kokpitu Hellcatu č. 12 nechala vyfotografovat řada pilotů VF-31, mezi nimi byl také Lt. C. N. Nooy. Podle toho, kdo seděl v kokpitu, se měnil počet japonských vlaječek. Je pravděpodobné, že symboly sestřelů, jmenovka i znak jednotky byly z důvodu fotografování pouze na levé straně. Stroj byl kamuflován podle předpisu z 13. března 1944, podle něhož měla letadla US Navy působící v Tichomoří nést nástřík barvou Glossy Sea Blue na všech plochách. Hellcaty startující z USS Cabot měly v tomto období směrovku v bílé barvě.



# B VF-83, USS Essex, březen 1945

Na jaře 1945 podnikly americké palubní letouny několik masivních útoků na japonské mateřské ostrovy. Cílem byla japonská letiště, z nichž startovaly sebevražedné formace a z nichž mohli být vedeny útoky proti spojeneckému vylodění na Okinawě. Letouny – Hellicaty a Corsairy – účastníci se těchto operací z paluby USS Essex (CV-9) a USS Bunker Hill (CV-17) měly přide nastříkány žlutou nebo bílou barvou. Tento speciální marking byl odstraněn na počátku dubna. Geometrický symbol na svislé ocasní ploše a na křídle patřil letounům operujícím z paluby Essexu.



YELLOW	H328 C328	BLACK	H12 MMP C33 047
WHITE	H318 MMP C316 104	SEA BLUE	H54 MMP C365 065
		SUPER FINE SILVER	SMC MMC 001

